



Netbeheer
Nederland

Voorwaarden aansluiten openbare verlichting



Nieuwe aansluitmodule

Voor het aansluiten van lichtmasten is een nieuwe OVL aansluitmodule beschikbaar. Deze moet gebruikt worden bij het aansluiten van lichtmasten op het (hoofd)net van de netbeheerders.

Ten opzichte van de huidige werkwijze zijn er drie grote wijzigingen:

- Het aansluiten van de aansluitmodule via een aansluitstekker.
- De OVL aansluitmodule wordt gemonteerd op een C-rail.
- Via de wartel(s) aan de bovenzijde van de OVL aansluitmodule kunnen de aansluit-snoer(en) ingevoerd worden

Op de aansluitstekker van de netbeheerder is een “aarde aansluitklem” aanwezig. Het is afhankelijk van het net of deze aarde gekoppeld mag worden aan de lichtmast. In de aansluitmodule zit naast één of twee buispatroonhouders één aard en één nullem voor het aansluiten van de lampensnoer(en). In de aansluitkast CAM OVL is er standaard een aarde-null koppeling aangebracht. De aansluitkast dient altijd verzegeld te worden na werkzaamheden.

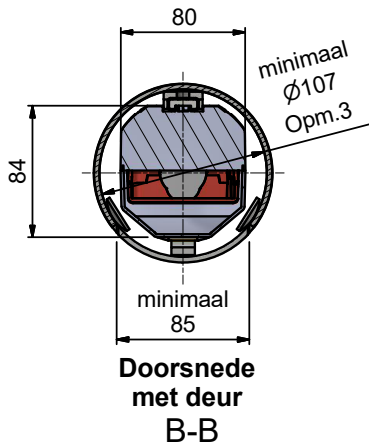
Lichtmast

In het object dient voor het vastzetten van de OVL aansluitmodule een 'C-rail' aanwezig te zijn die minimaal gelijk is aan de grote van en ter hoogte zit van de luik/deuropening. Liefst nog langer zodat je ook nog de mogelijkheid hebt om te schuiven.

De beschikbare ruimte voor de aansluiting moet verticaal in het object beschikbaar zijn zoals te zien is op de afbeelding. Op de plek waar de aansluiting wordt gerealiseerd en in de directe omgeving ervan bevinden zich geen leidingen en dergelijke, die een vrije invoering van de aansluitleidingen en de montage van de aansluitmodule in de weg staan.

De minimale ruimte die beschikbaar moet zijn voor de aansluiting in een lichtmast is als volgt:

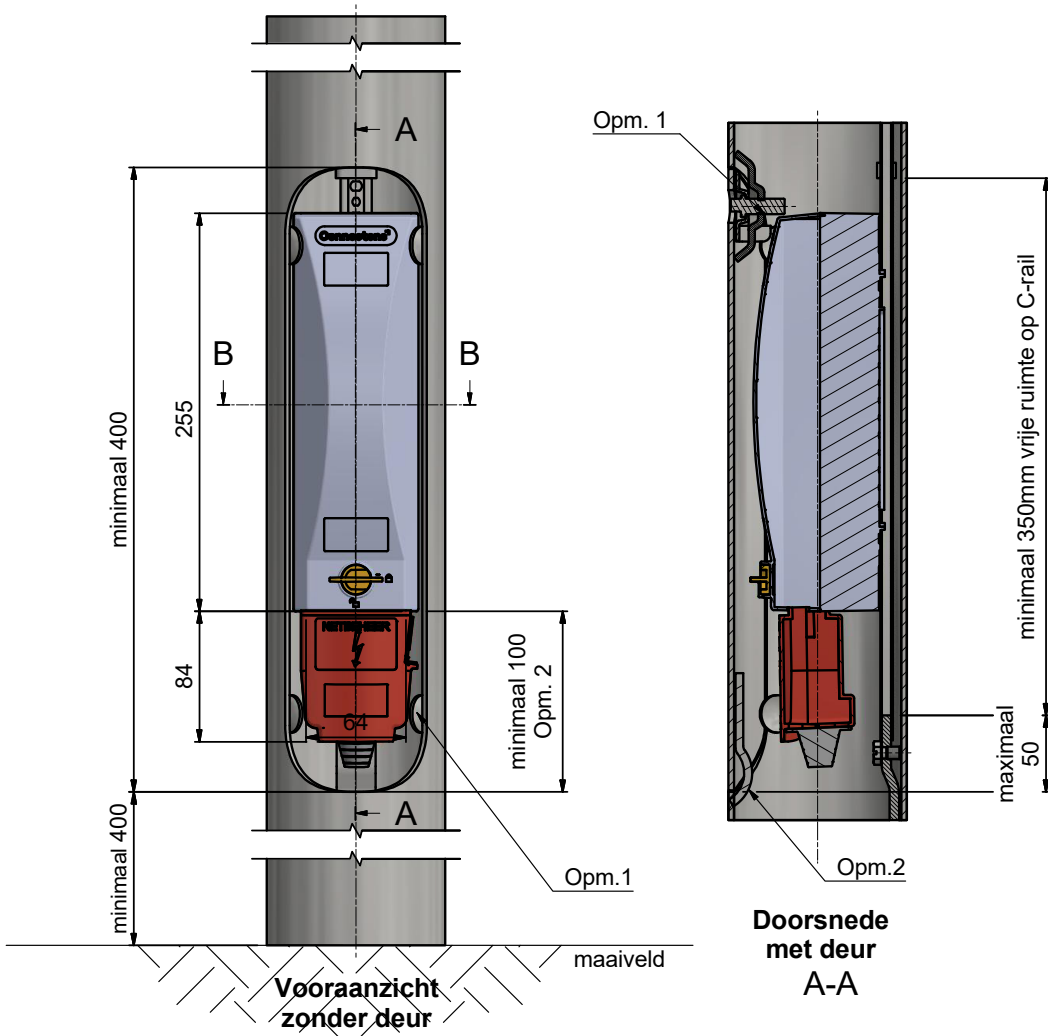
- Aansluitmodule(inclusief aansluitstekker): lxbxd in mm = 340x80x90.
- De diameter van de lichtmast dient minimaal \varnothing 107mm te zijn in de ruimte waar de aansluitmodule wordt bevestigd.
- Luikopening voor lichtmasten betreft minimaal: lxb in mm = 400x85.
- Onderzijde aansluitstekker vanaf het maaiveld dient minimaal 400 mm te zijn.
- Let op dat het sluitmechanisme (vaak de driehoek), het realiseren van het plaatsen en het aansluiten van de OVL aansluitmodule niet "in de weg zit"
- Hou ook rekening met de "deur oortjes/oplegpunten"
- Op de "C-rail" dient minimaal 350mm vrije ruimte te zijn



Opm. 1: Lokale versmallingen van de breedte of diepte van de deuropening zoals oplegpunten voor de deur en deursluitingsdetails zijn toegelaten vermits zij deze het plaatsen van de CAM-OVL, het openen van de CAM-OVL deksel en het los- en aankoppelen van de CAM-OVL stekker niet verhinderen.

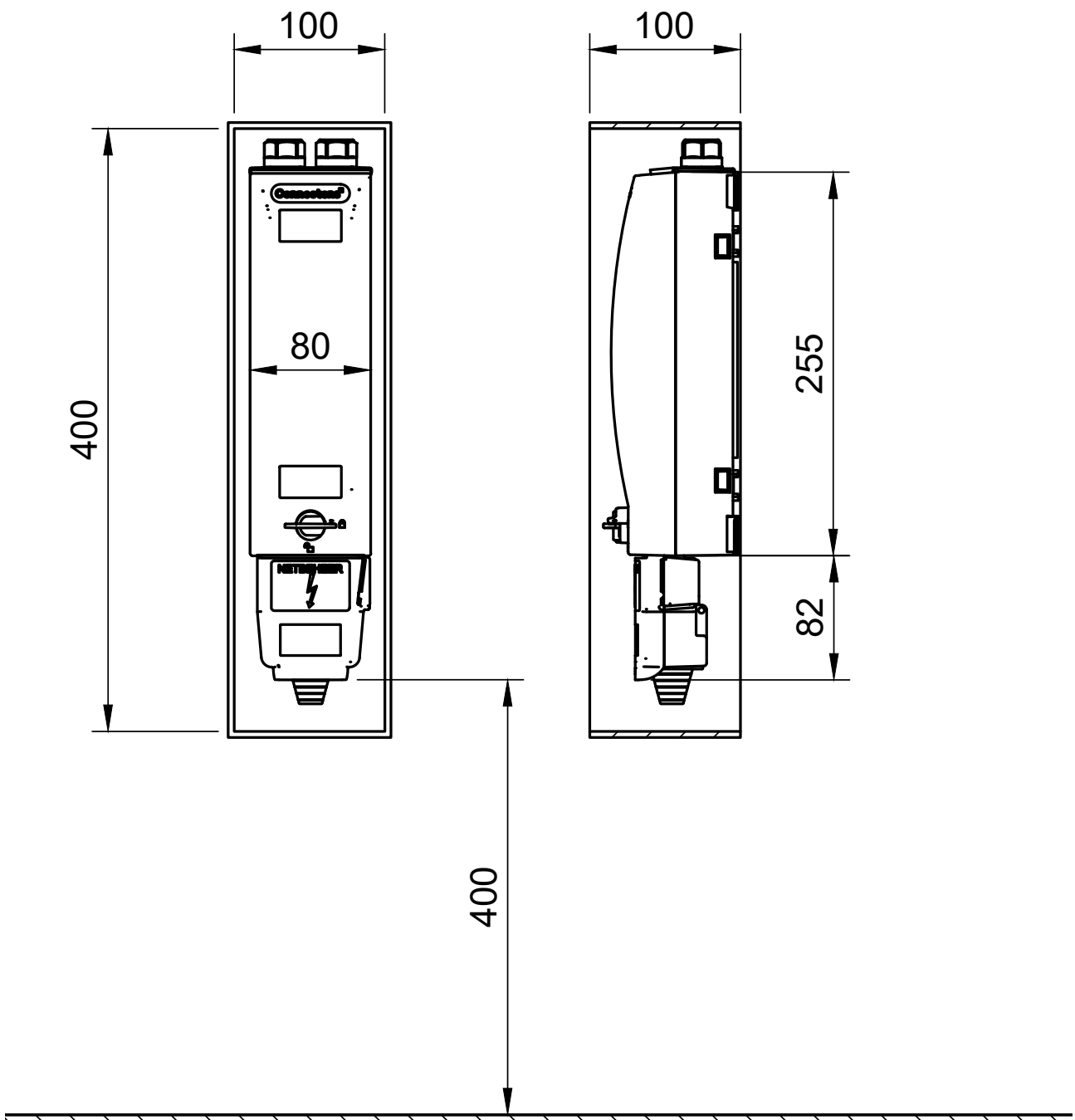
Opm. 2: Monteer de CAM-OVL zo hoog mogelijk in de opening om maximale ruimte voor het los- en aankoppelen van de stekker te verkrijgen.

Opm. 3: Kleinere diameters dan $\varnothing 107$ kunnen mogelijk zijn maar het fysiek passen van de CAM-OVL onder de condities van Opm. 1 is hiervoor noodzakelijk.

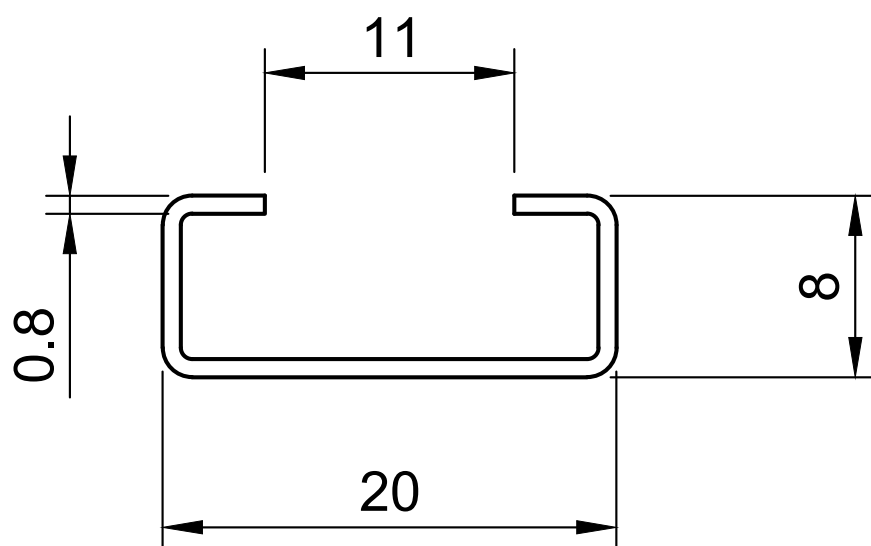


De minimale ruimte die beschikbaar moet zijn voor de aansluiting in een wand (in)bouw-
kast is als volgt:

- Aansluitmodule(inclusief aansluitstekker): lxbxd in mm = 340x80x90.
- Service ruimte voor wandkasten betreft minimaal: lxbxd in mm = 400x100x100
- De invoering voor de aansluitkabel met aansluitstekker dient in het midden van de wand-kast te zitten met een invoering aan de onderzijde.
- Onderzijde aansluitstekker vanaf het maaiveld dient minimaal 400 mm te zijn.



Maatvoering C-rail



Disclaimer

Voorkom vertraging bij het aansluiten. De beschrijving van de eisen uit deze folder en het toezicht hierop past binnen het streven van de netbeheerder naar maximale veiligheid op en rond het voorzieningsgebied. Daarom bekijkt de netbeheerder, voordat tot aansluiting wordt overgegaan, of de aansluiting hieraan voldoet. Voor alle duidelijkheid: als dat niet het geval is, mag de netbeheerder niet tot aansluiting overgaan in het belang van de veiligheid van de aanvrager, de andere afnemers en de netbeheerder

Contact

Neem voor vragen of meer informatie contact op met uw netbeheerder.

coteq.nl

enexis.nl

liander.nl

rendonetwerken.nl

stedin.net

westlandinfra.nl

Kenmerk CAM-OVL-03-2023

Disclaimer

Hoewel deze brochure met zorg is samengesteld, blijven de algemene voorwaarden van de netbeheerder voor de dienstverlening middels de aansluiting van toepassing (deze algemene voorwaarden zijn beschikbaar op de website van uw netbeheerder). Aan de inhoud kunnen geen andere rechten worden ontleend.

Netbeheer
Nederland