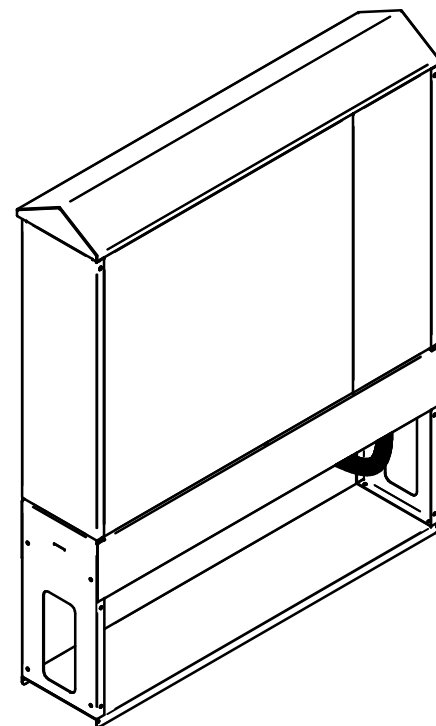
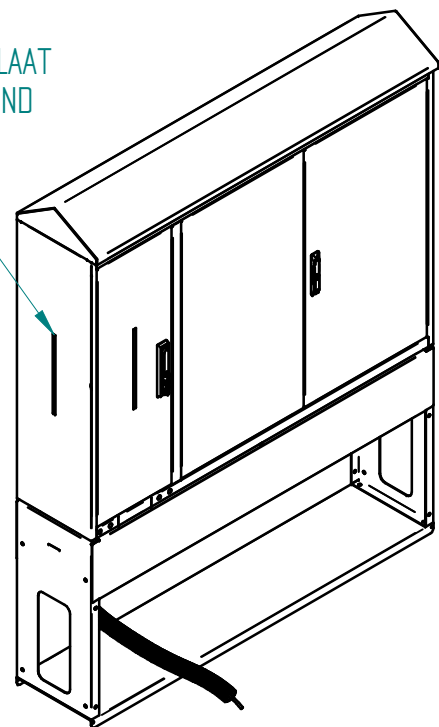



OPPAAL ACRYLAAT PLAAT
RADIODOORSCHIJNEND



MANTELBUIS 50X3 - L=1500 MM
NEN-EN-IEC 61386-22, CLASSIFICATIE 2-2-3-2

| | | | | |
|---|-------------------------------------|---------------------------------|-----------------|-----------|
| ART. NR. : M1000232+M1000232 | BENAMING. : A1600 C2 IP54 + AFL1600 | | | |
| DOC. NR. : 065636 | DATUM : 27-03-26 | MATERIAAL : 304 - 2.0 | | |
| SCHAAL : 1:5 | GETEK. : LW | REV. | DAT. | WIJZIGING |
| EENHEID : MM | MASSA: 185,426 kg | - | - | - |
|  POSTBUS 74 3300 AB DORDRECHT TEL. : +31 (0)78 - 6 333 444 E-MAIL. : INFO@AVEDKO.NL | | PROJECTIE | | |
| | | BESCHERMKLASSE CONFORM: IP - | | |
| | | MAATTOL.: ISO 2768-1 M | | |
| TEKENINGNR. : 540.11119.00 | | | BLAD: - | |
| ISO 14000:2015 & ISO 9001:2015 GECERTIFICEERD | | | SHEET SIZE : A3 | |
| ALLE RECHTEN VOORBEHOUDEN | | | 2 VAN 4 | |