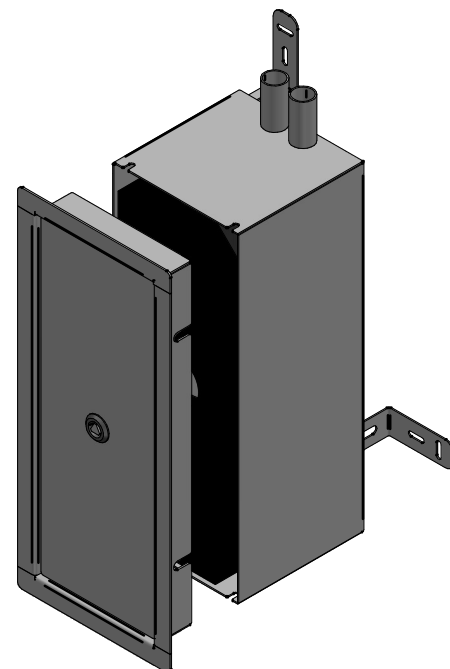
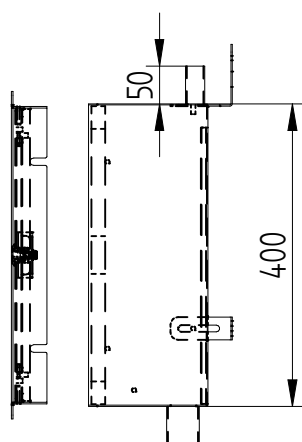
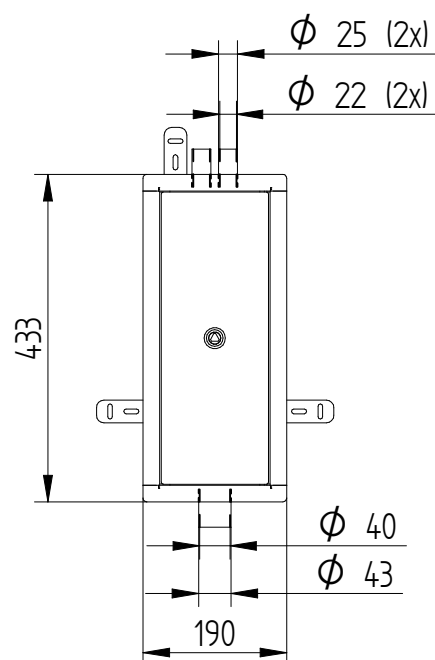
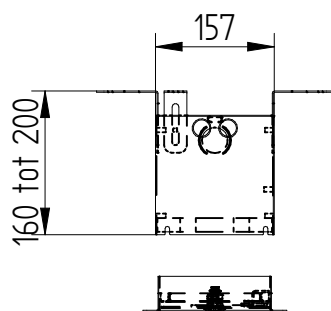


Inbouwkast 2RVS52



Bestelspecificaties

| | |
|---------------|------------------------------|
| Merk | : ELEQ |
| Model | : Inbouwkast met voorzetraam |
| Artikelnummer | : 2RVS52 |

Technische Specificaties

| | |
|---------------------------------|---|
| Materiaal | : RVS 304/441 1,5mm |
| Geschikt voor | : 1 (CAM) aansluitset mini |
| Kleur | : RAL 7032 |
| Afmetingen | : 190x433mm |
| Uitsparing in gevel | : 160x403mm |
| Diepte | : 160-200mm |
| Aansluiting | : Bovenzijde buis 2x22mm onderzijde buis 40mm |
| Bevestiging | : Met 3 verstelbare beugels aan achterzijde |
| Sluiting | : RVS driekant knevelslot 10mm |
| Binnenkant voorzien van Aarding | : 1 glijrail 20x8 incl. moeren : Aardstift in deur en op romp, incl. ge/gr aardlitze 6mm ² L=300 |

Bijzonderheden

Standaard kleur is RAL 7032 (glansgraad 70%), afwijkende kleur of richtingloos geschuurd blank rvs is optioneel.

Verpakking

Verpakt in bubbelfolie
Levertijd 5 weken

Te combineren met

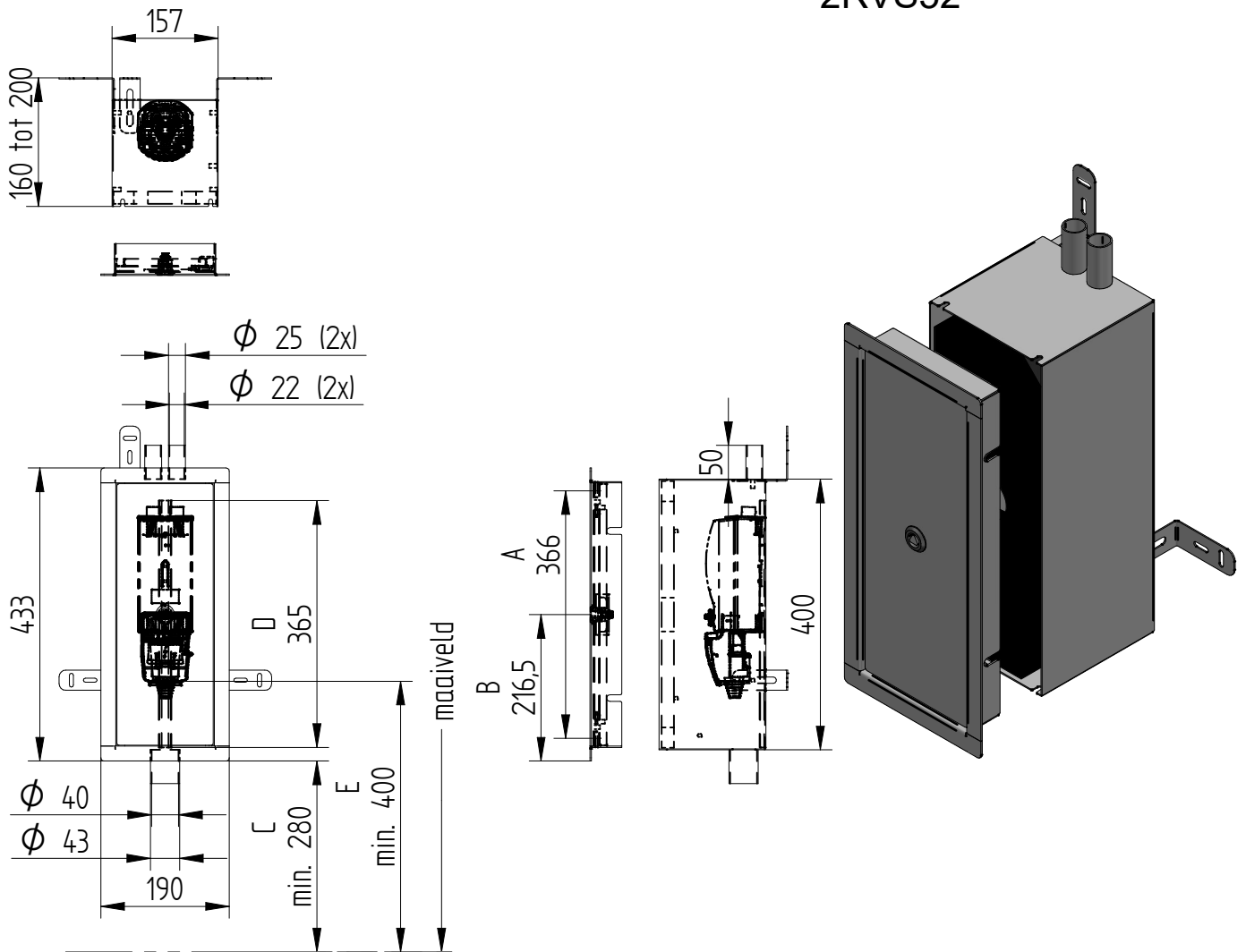
5L9961: Driekantsleutel 10mm

Toepassing

Plaatsing aan onderzijde van de gevel

Goedgekeurd door Netbeheer NL voor de toepassing Openbare Verlichting conform versie CAM-OVL-mini (CAM module 1x6A OVL)

Inbouwkast 2RVS52



- A: Dagmaat deur 366mm.
- B: Afstand hart slot - onderzijde 216,5mm.
- C: Afstand onderzijde - maaiveld min. 280mm.
- D: lengte C-rail 365mm.
- E: Afstand maaiveld tot onderzijde stekker dient minimaal 400mm te zijn.