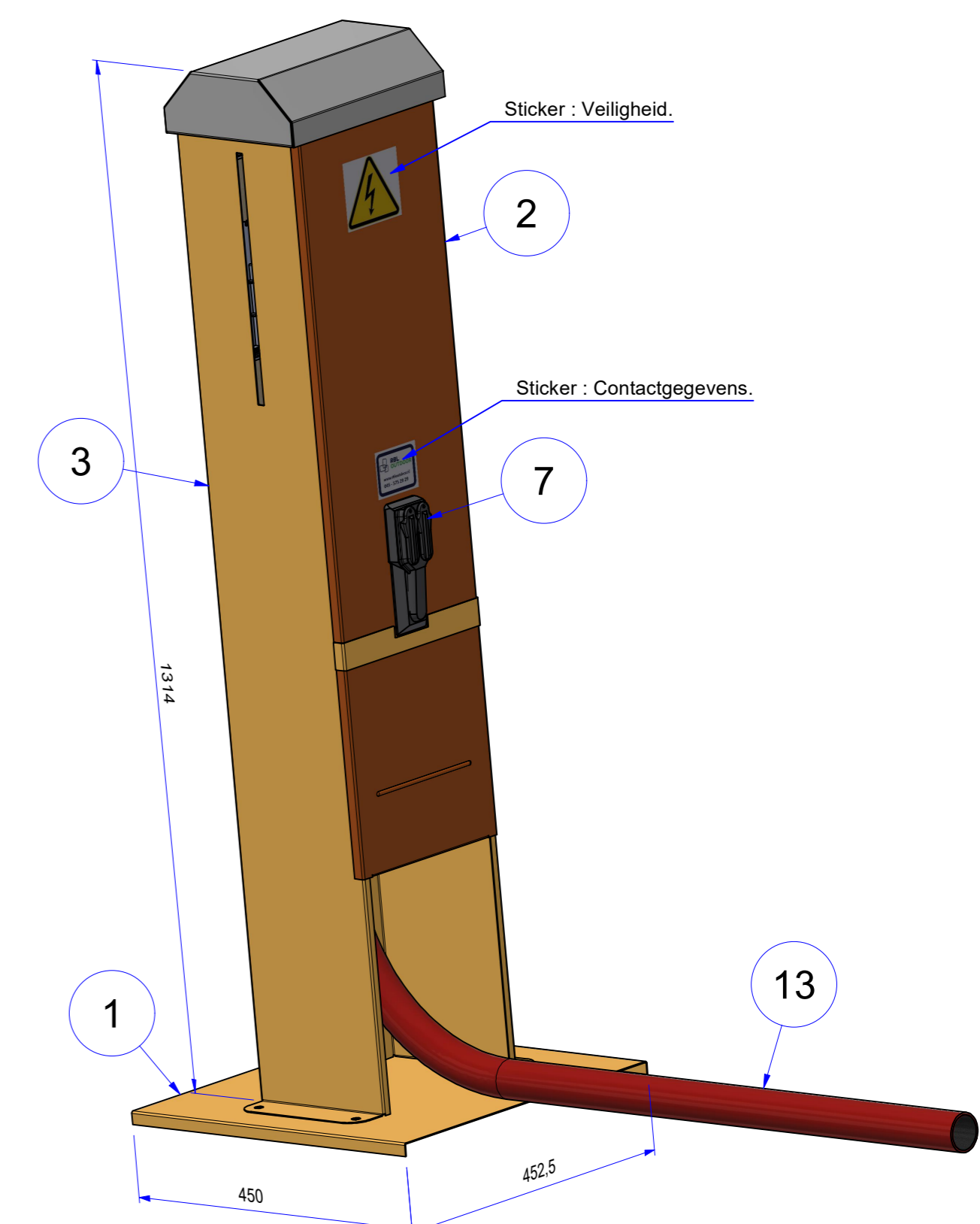
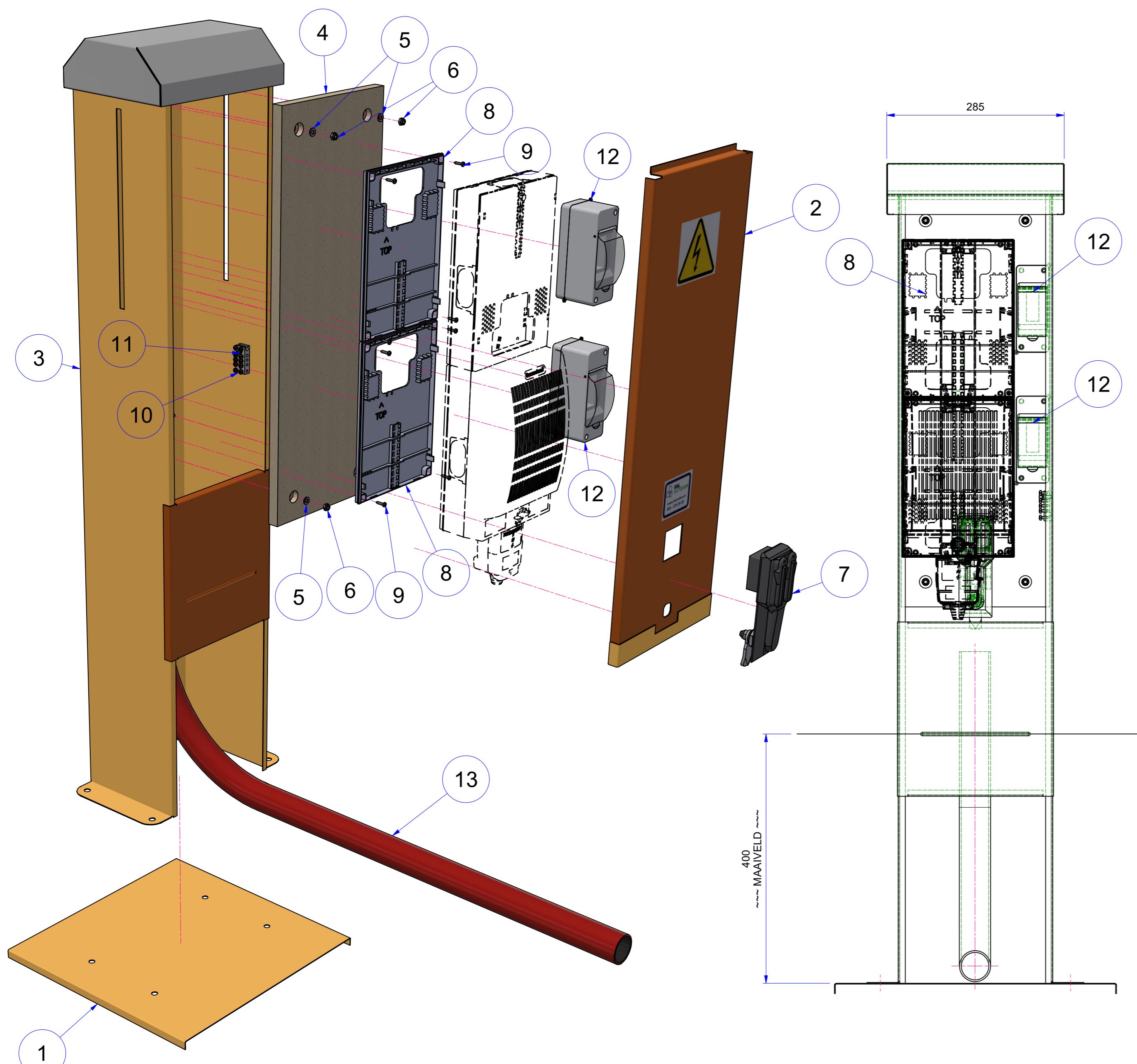


Rev.	Datum	Revisie overzicht	Omschrijving	Naam	Controle
02	29-5-2024	Pos 12 en 13 toegevoegd		Tom	R. van Laere



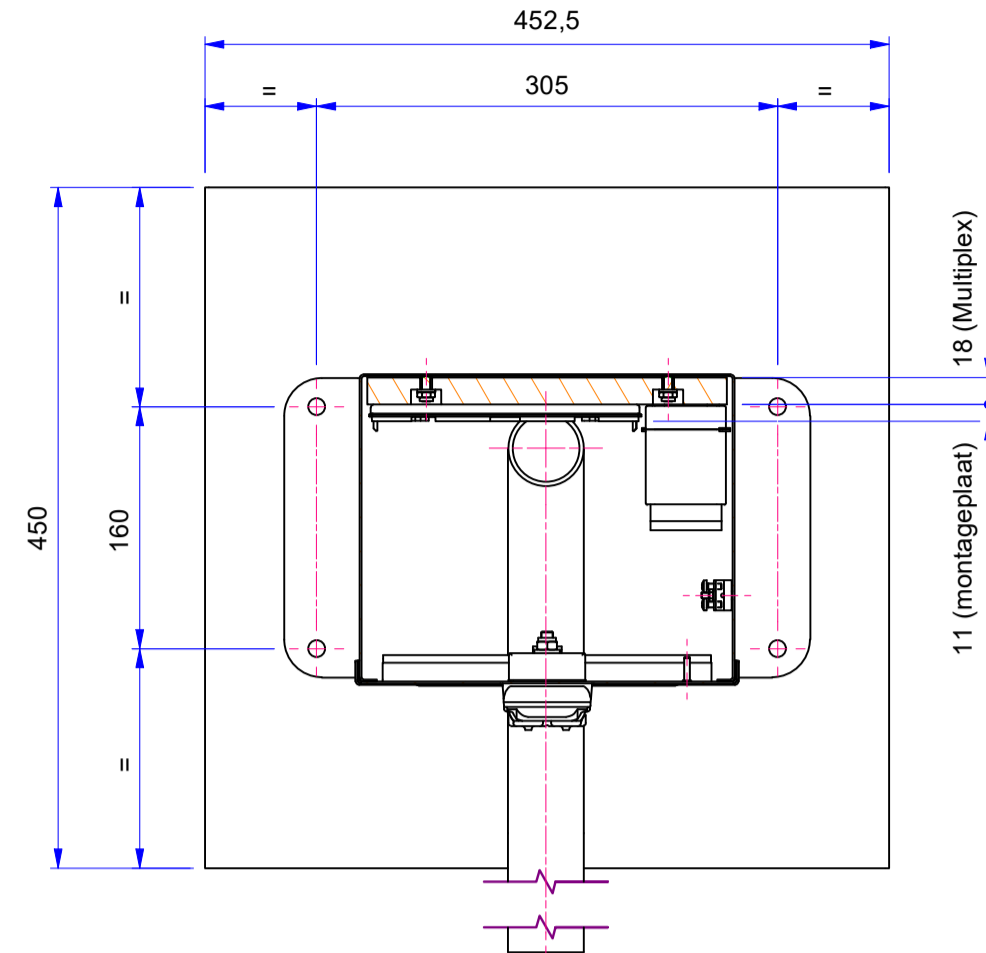
Opmerking :

- Pos 4 t/m 13 worden door de klant zelf ingekocht !

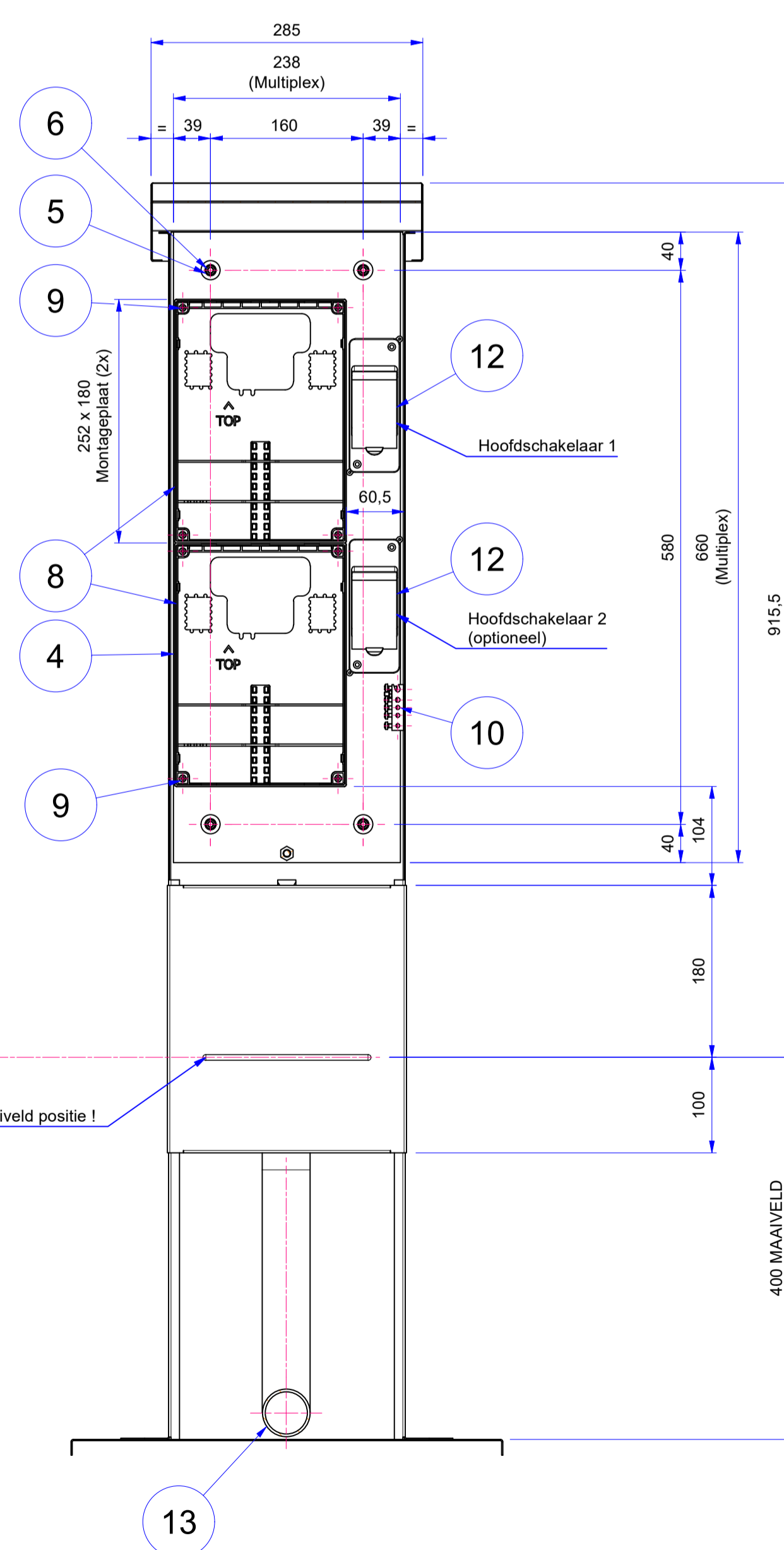
Pos	Aant	Artikelnummer	Omschrijving	Lengte	Breedte	Materiaal
13	1	19132050	Kunststof mantelbuis geribbeld (rood) ø50	1500 mm	50 mm	Generic
12	2	177071-MINI-2-T	Hoofdschakelaar B 53 x H 140 mm	140 mm	53 mm	
11	1	DIN 934 - M4	Moer M4			RVS 304
10	1	Aardbik	Aardingsblokje			
9	8	ST3,5 x 16	Bevestiging schroef			RVS 304
8	2	MTPL-OBO-OVL-PLO	Montageplaat OBO / OVL / PLO			Generic
7	1	207-9614.00-00000/200-0416	2-126.01-Dual Cylinder Swinghandle RS 105			
6	4	430 206 6	Rvs zelfborg Nylocmoer DIN 985 A2 M6			RVS 304
5	4	430 401 6	Rvs vlakke sluitring DIN 125A A2 M6			RVS 304
4	1	66892-000-01	Multiplex 18mm	660 mm	238 mm	Generic
3	1	66892-001-00	Zuilkast behuizing			
2	1	65026-002-00	Deurtje Zuilkast met stiftlasbout			
1	1	65026-000-01	Voetplaat Zuilkast 1,25 mm	481,1 mm	450 mm	Sendzimir

		Algemene toleranties :		Maattolerantie : ± 0,5mm	Tenzij anders aangegeven op tekening
				Hoektolerantie : ± 0,5°	
Materiaal:		Afm:		Gewicht: N/A	
Klant: Reclamebureau Limburg bv		Klant ref.: Zuilkast OBO / OVL			
Amerikaanse projectie:		Tekeningsnummer / Artikelnummer:			
		66892-000-00			
Getekend: Tom	Maak datum: 20-2-2024	Omschrijving:		Revisie: 02	
Gecontr. :	Controle datum:	Zuilkast - T.b.v. Netbeheerders aansluiting 3x25A t/m 3x80A		Formaat: A2	
Schaal: 1 : 5	Maateenheid: mm	Nabehandeling:			
Status: Released	Blad: 1 / 2				

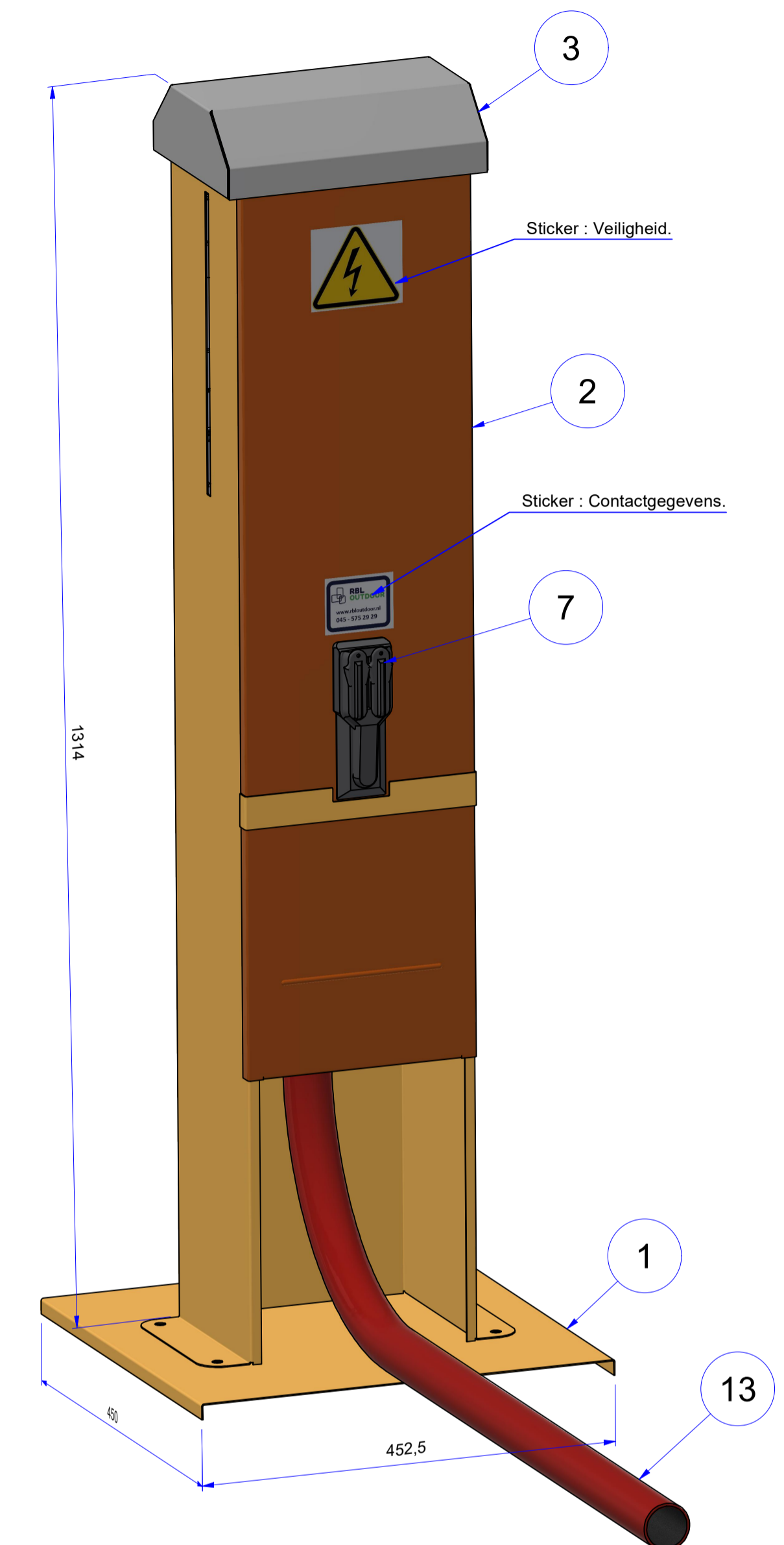
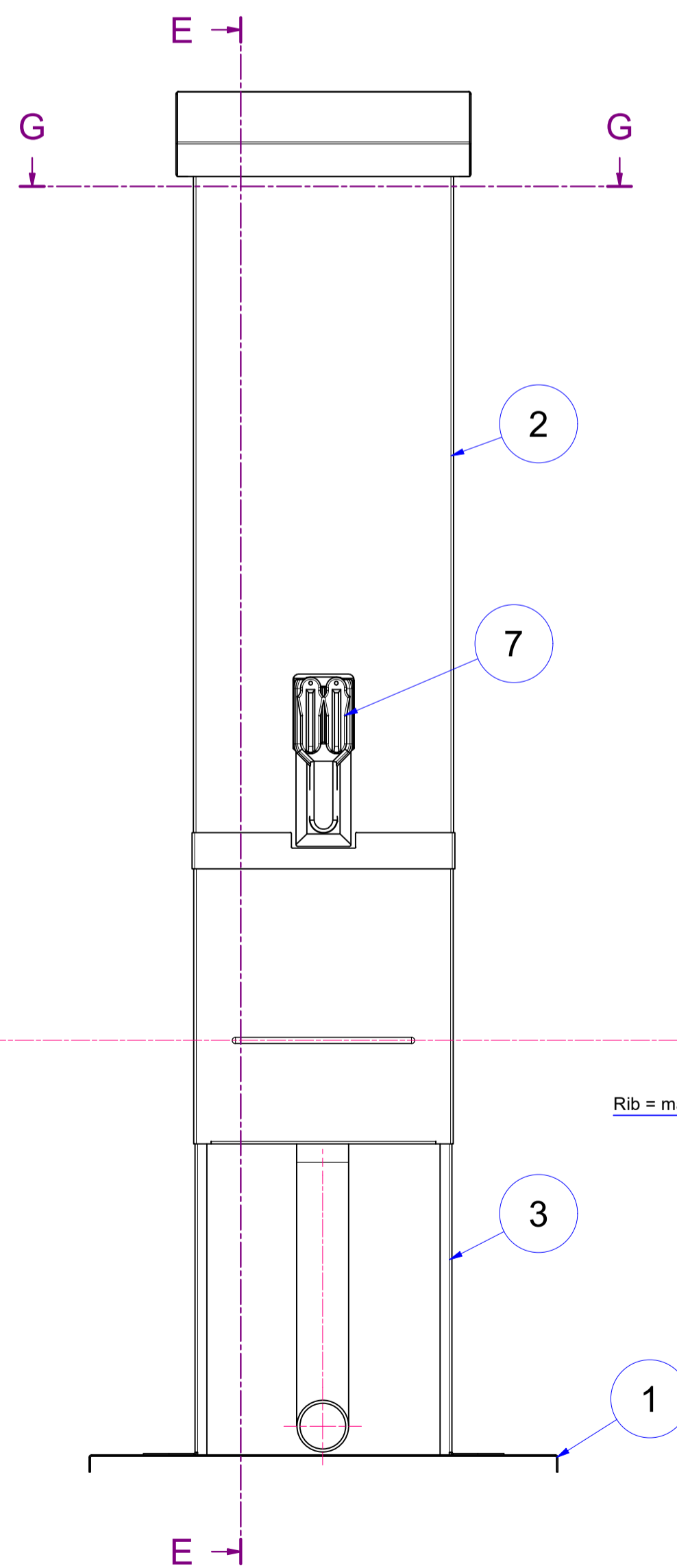
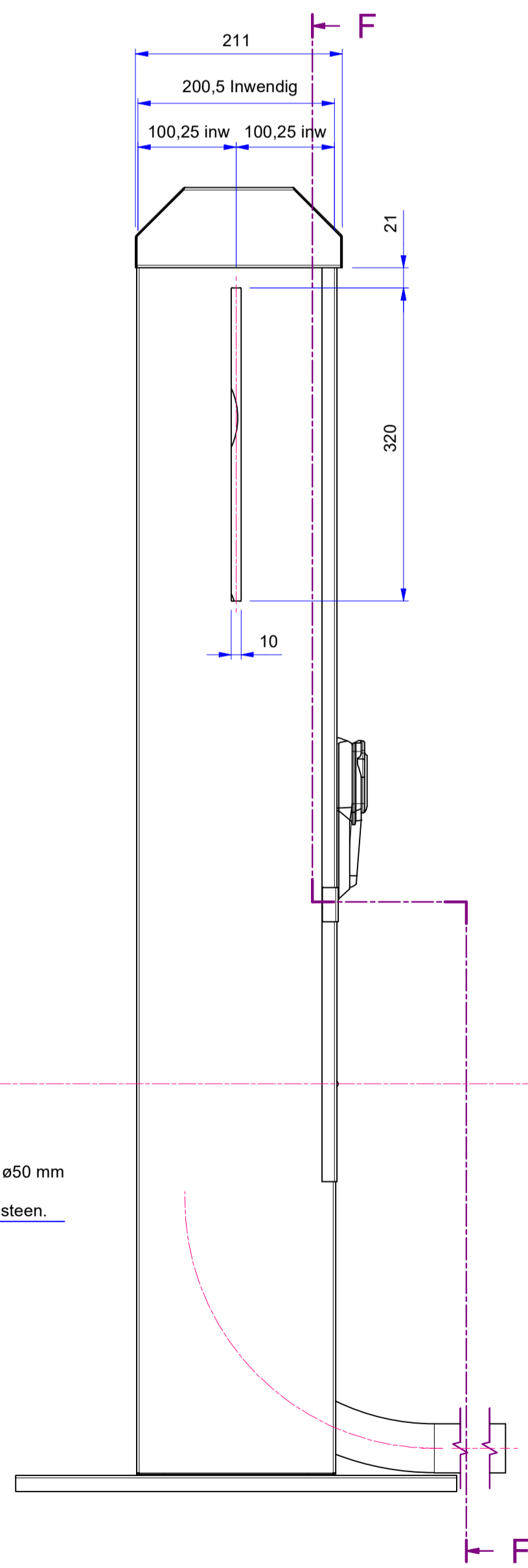
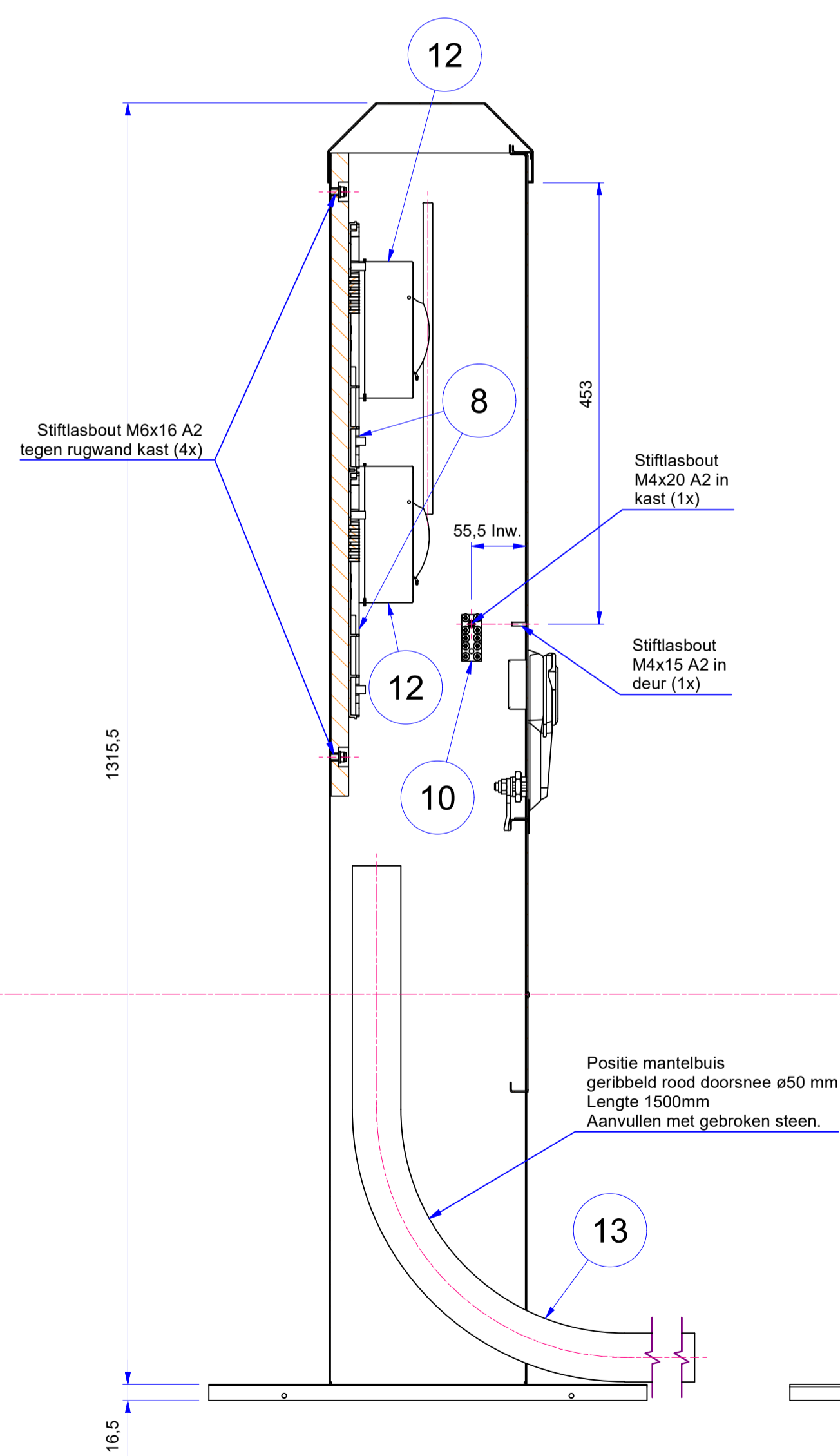
G-G (1:5)



F-F (1:5)



E-E (1:5)



Opmerking :

- Pos 4 t/m 13 worden door de klant zelf ingekocht !

Pos	Aant	Artikelnummer	Omschrijving	Lengte	Breedte	Materiaal
13	1	19132050	Kunststof mantelbuis geribbeld (rood) ø50	1500 mm	50 mm	Generic
12	2	177071-MINI-2-T	Hoofdschakelaar B 53 x H 140 mm	140 mm	53 mm	
11	1	DIN 934 - M4	Moer M4			RVS 304
10	1	Aardblik	Aardingsblokje			
9	8	ST3,5 x 16	Bevestiging schroef			RVS 304
8	2	MPL-OBO-OVL-PLO	Montageplaat OBO / OVL / PLO			Generic
7	1	207-9614.00-00000/200-0416	2-126.01-Dual Cylinder Swinghandle RS 105			
6	4	430 206 6	Rvs zelfblok Nylocmoer DIN 985 A2 M6			RVS 304
5	4	430 401 6	Rvs vlakke sluiting DIN 125A A2 M6			RVS 304
4	1	66892-000-01	Multiplex 18mm	660 mm	238 mm	Generic
3	1	66892-001-00	Zuilkast behuizing			
2	1	65026-002-00	Deurtje Zuilkast met stiflasbout			
1	1	65026-000-01	Voetplaat Zuilkast 1,25 mm	481.1 mm	450 mm	Sendzimir

		Algemene toleranties : Maaktolerantie : ± 0.5mm Hoofdtolerantie : ± 0.5*		Tenzij anders aangegeven op tekening	
Materiaal:		Aln:		Gewicht: N/A	
Klient: Reclamebureau Limburg bv		Amerikaanse projectie:		Klient ref.: Zuilkast OBO / OVL	
Tekeningnummer / Artikelnummer:		<h2>66892-000-00</h2>			
Getekend: Tom	Maakt datum: 20-2-2024	Omschrijving:		Revisie:	
Gecontr.:		Controle datum:		Zuilkast - T.b.v. Netbeheerders aansluiting 3x25A t/m 3x80A	
Schaal: 1:5	Maateenheid: mm	Status: Released		Blad: 2 / 2	Nabehandeling:
Cox Metaal B.V. - Smaktenweg 27, 5804 AE Venray (NL), tel: +31 478 510562, fax: +31 478 510946, www.coxmetaal.nl, info@coxmetaal.nl					

02
A1