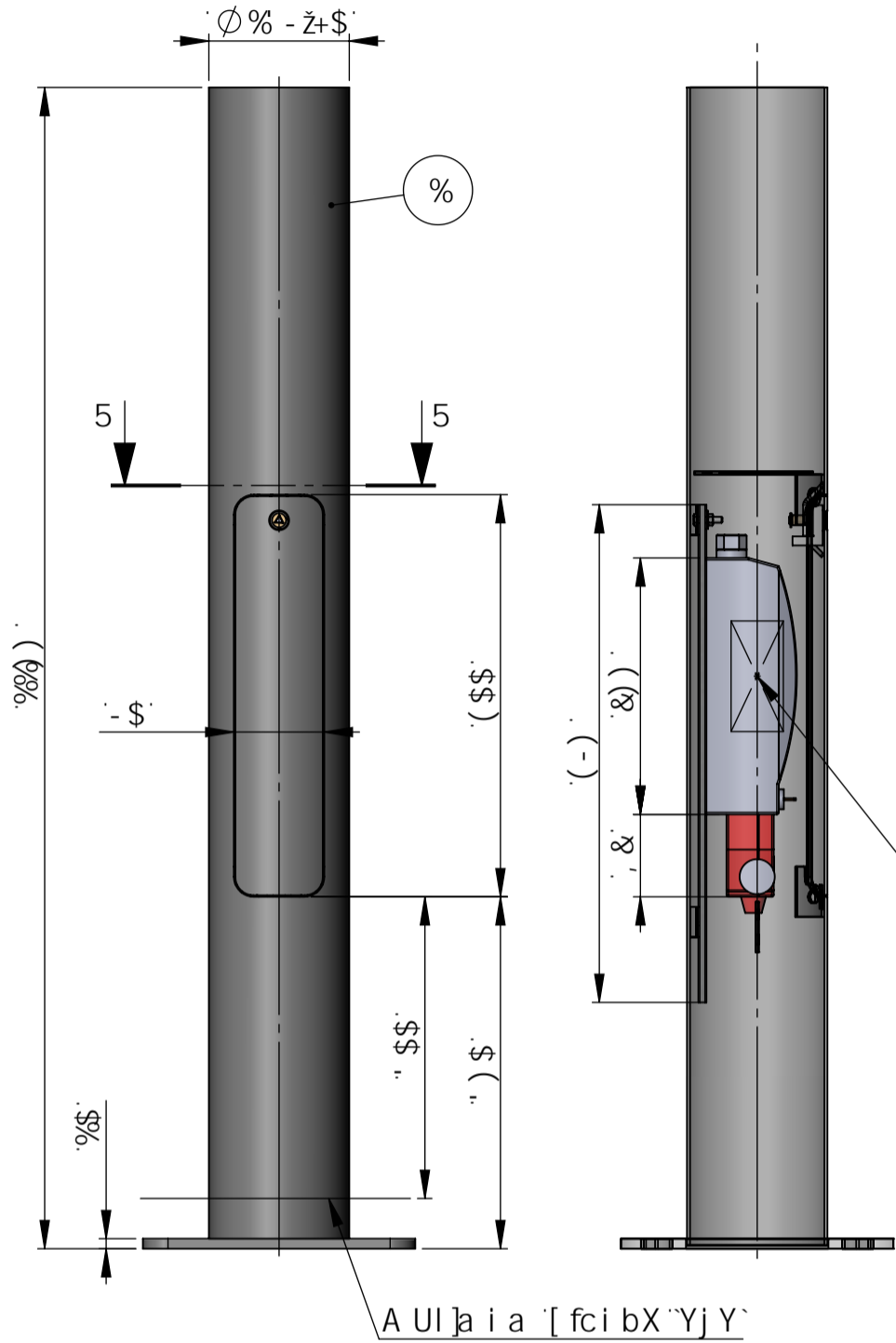
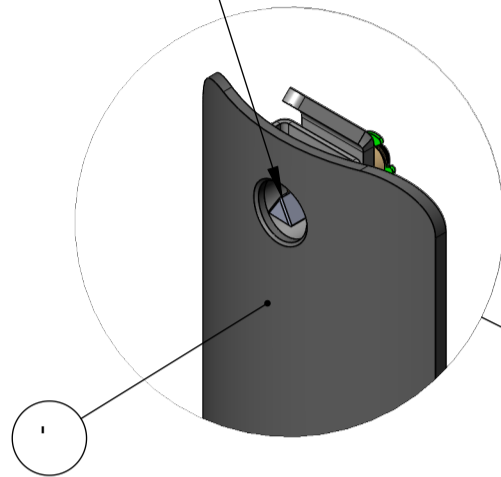


FYd"	E H	7cXY	8fgl bUhc	A UH	C VgYfj Uhc	G fZJW	Jc'ia Y	DcXgP [ k
%	%	5A :	&(&\$,%\$8GS7%9a VUgY' fcbXY'L@<%@))!< %(\$	G& )	: Uj UbqUhc	%\$	\$"\$\$	%"(\$
&	%	55E \$%)	FU)Yb 7 &\$!	G& )	7c' d f { ' cb[ i Yi fXY'(-) a a	\$"	\$"	\$"(\$
'	%	LLLLITII	&(&\$,%\$8GSDc fY' dci fYa VUgY' B@					\$"-)
(	%		7cZYhXY fUWwcfXYa Ybh					
)	&		9Wfci Wci 'ggUbhFU] 8-B					
*	&	5JJ% (+)	J5A H' * I& ) 57 9F BCL 5&7) \$	BCL 5&		\$"	\$"	\$"
5	&	5JF\$%* 15JF\$% - %	FDA * @5F: 957 9F BCL 15JF\$%*	BCL 5&		\$"\$\$\$*	\$"\$\$\$\$	\$"\$\$\$*
+	&	5J9\$% 15J9\$% &*	9< A * 57 9F BCL 5&7) \$! 5J9\$%	BCL 5&				
.	%		9HE 1 9HP 58<9G 9A @95 @5 HPFF96@9 9	DUdYf		\$"\$\$	\$"\$\$	\$"\$\$
-	%	55N\$), -	8') AA 155N\$), -	UX\Ygj f				



GWYk 'A %  
HfJub[ i 'Uf\YUX



8 9H5 @6  
G7 5 @9% . &

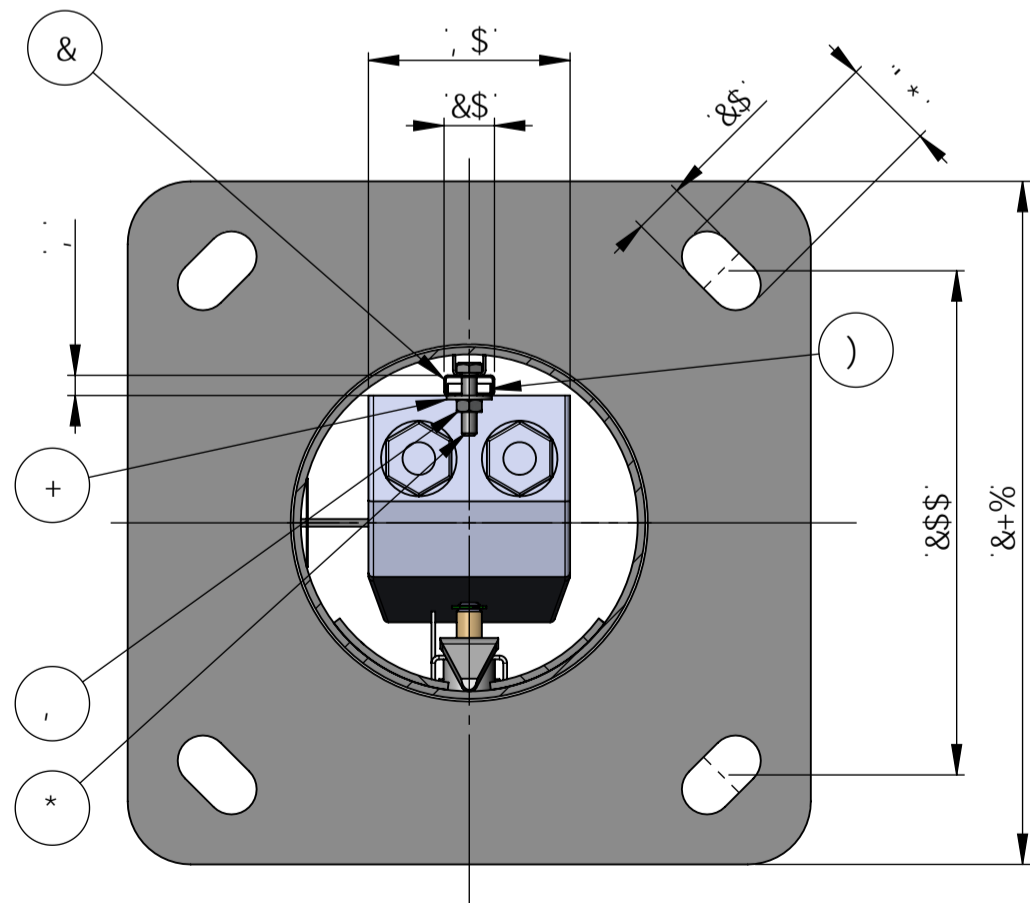
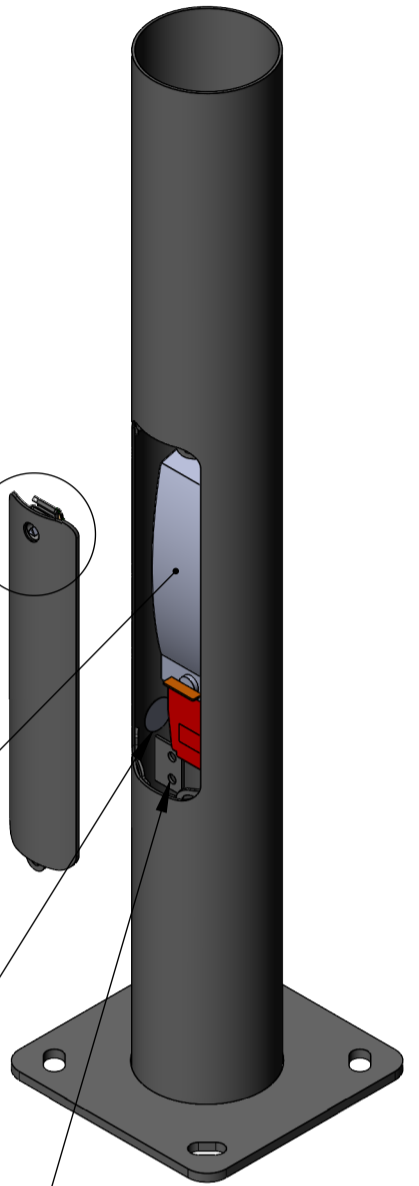
7 9'a Uf \_b[ "UVY"  
cb'hY'fj[ \hgXY  
cZhY'Xccf



GhW\_Yf'Zcf"  
YUfh' WcbbYWhcb



9Ufh' WcbbYWhcb  
:cf'GWYk 'A ,



G97 HC B 5!5  
G7 5 @9%.'."

Hc'fubWV [ fbfFU'Y.'€C '&+\*, !W?

8G 5%	\$+#%#&\$&(&	Dcghcb'cZ7 9a Uf _b[ "UVY"Z' ghW_Yf'Zcf'fYUfh' WcbbYWhcb
8G 5	&* #&#&\$&(&	7 F95 HC B
DUF bX"	8UH	C VgYfj Uhc
8Yggbf dUF.	Bsd'Ub' : &(&\$,%\$8GS9a VUgY' L@B@	
8G	HhdY' : 'DUB XY dYgYbUhc	: c'c' : %&#
J f f dUF.	CV'Yh' 8' : &(&\$,%\$8GS9a VUgY' L@B@	
DG	BsuzjY' : % & *	7cXY UH'
	Bca 'UZUJY' : 8ccfYei 'da YbhgB@	97 < : %+
	7Y XcW a YbhdfcdfjY' XY 5I @5A fYa g[ hY 7CB: @9B9@bY dYi h. fY i hYjZxcbbfZW:a a i bjei f'ci fYdfcXi hgUgU i h'fUhc'bf'WfY'	

**AUBRILAM**

ET L'ESPACE VIT