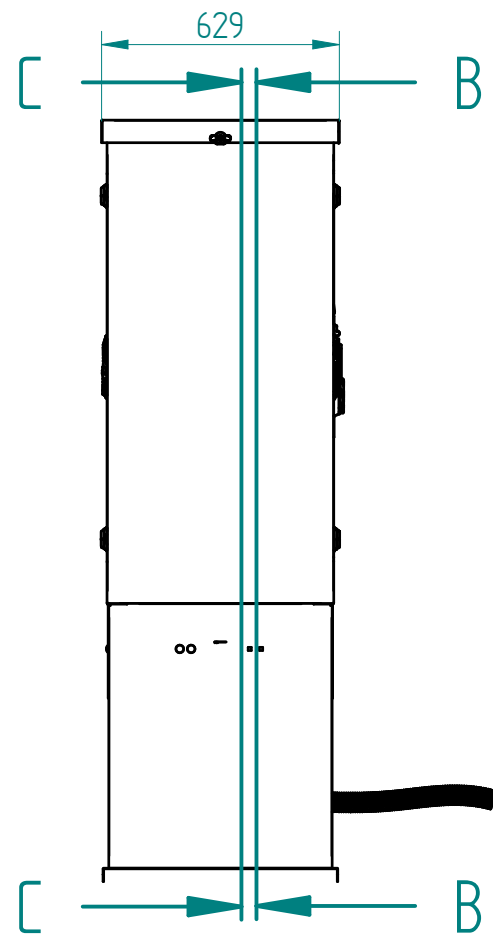
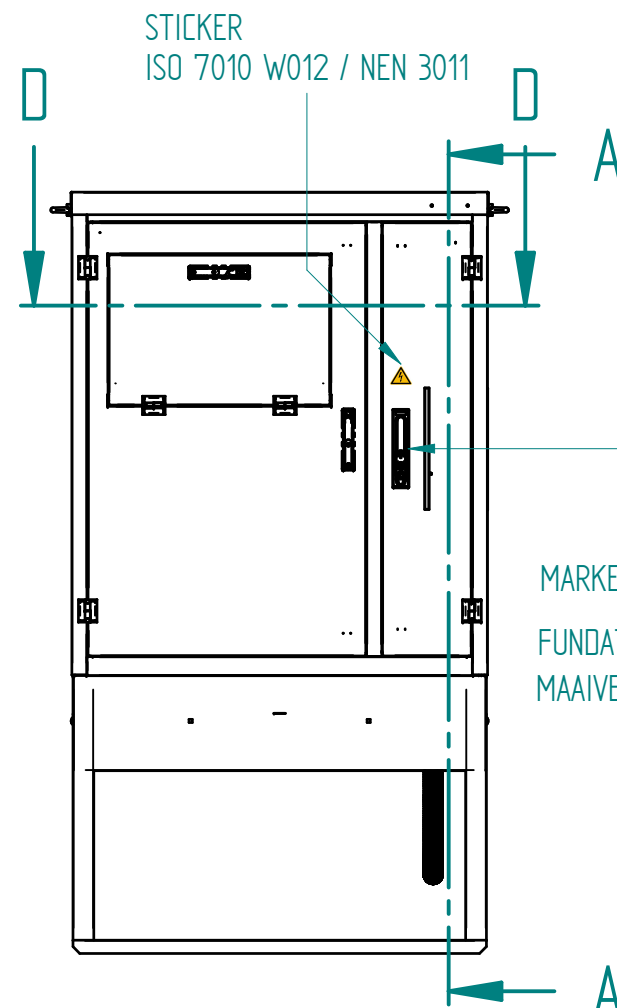


SECTION C-C



B



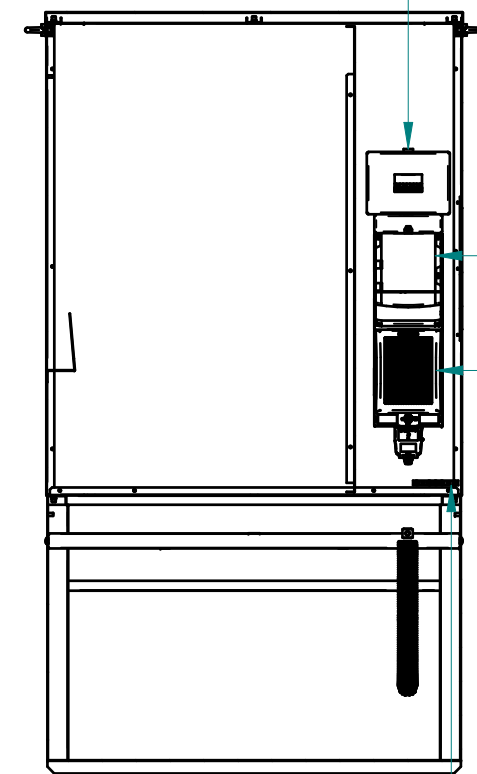
A

SECTION A-A

MANTELBUIS 50X3 - L=1500 MM  
NEN-EN-IEC 61386-22, CLASSIFICATIE 2-2-3-2

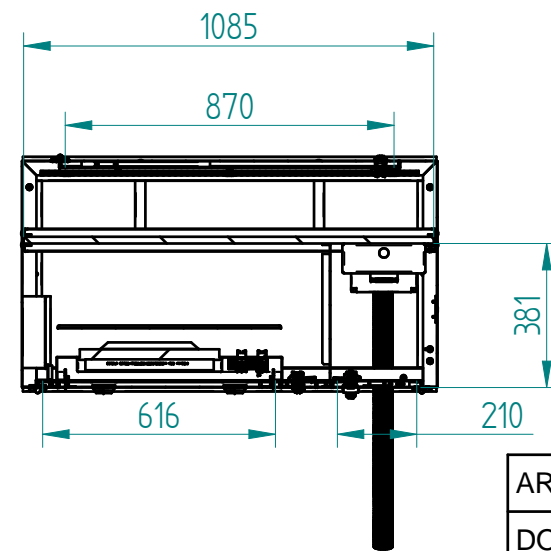
VENTILATIE DOORLAAT

HOOFDSCHAKELAAR KAST

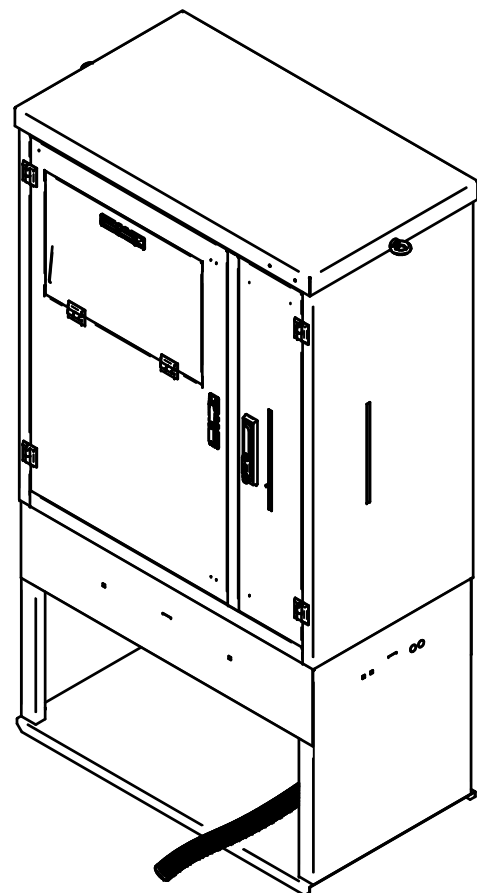


SECTION B-B

AARDRAIL 12X3 - L=120 MM



SECTION D-D



ART. NR. : 1053.42.82.02 + 1053.42.83		BENAMING : RVS KAST 1100 X 1250 X 600 MM HR 2015-CAM + FUNDATIE			
DOC. NR. : 055911		DATUM : 20-2-25		MATERIAAL : 441	
SCHAAL : 1:20		GETEK. : LW		REV.	DAT.
EENHEID : MM		ACC. : -		WIJZIGING	PAR.
		PROJECTIE			
POSTBUS 74 3300 AB DORDRECHT		BESCHERMKLASSE CONFORM: IP			
TEL. : +31 (0)78 - 6 333 444		MAATTOL.: ISO 2768-1 M			
E-MAIL. : INFO@AVEDKO.NL		TEKENINGNR. : 540.10441.00 + 540.7532.00			BLAD: 00
ISO 14000:2015 & ISO 9001:2015 GECERTIFICEERD		ALLE RECHTEN VOORBEHOUDEN			SHEET SIZE : A3
					1 VAN 1