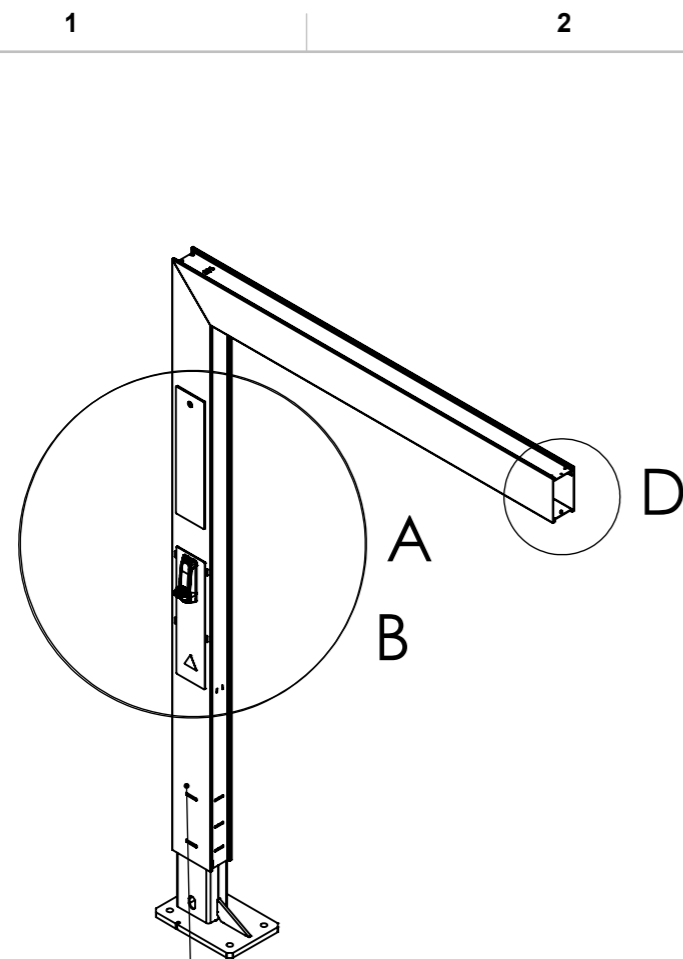


Alle rechten voorbehouden, geheel of gedeeltelijke openbaarmaking is niet toegestaan anders dan met schriftelijke toestemming van de auteursrechtbehebende.
 All rights reserved, reproduction in whole or in part is prohibited without written consent of the copyright owner.



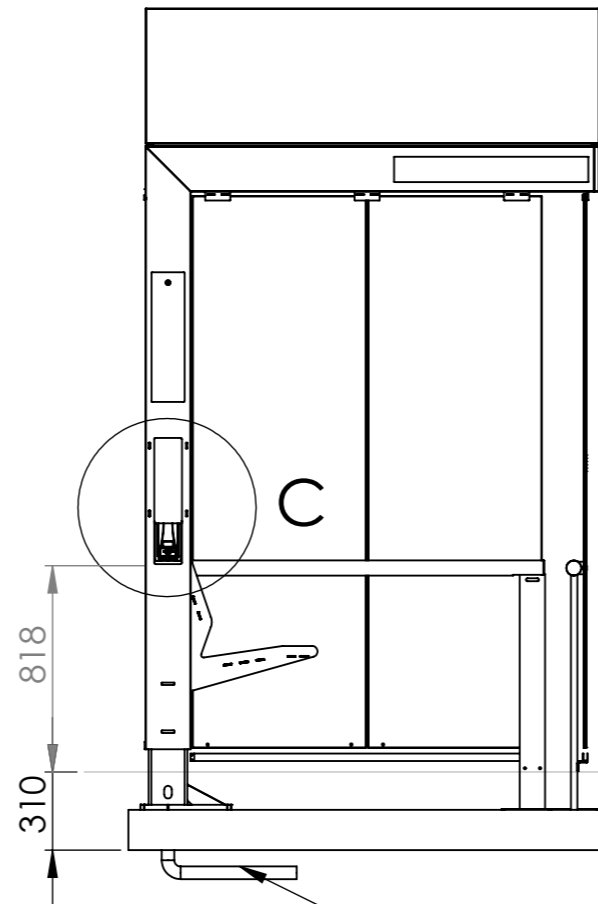
Staander vervaardigd uit speciaal profiel 180x100mm

DETAIL A

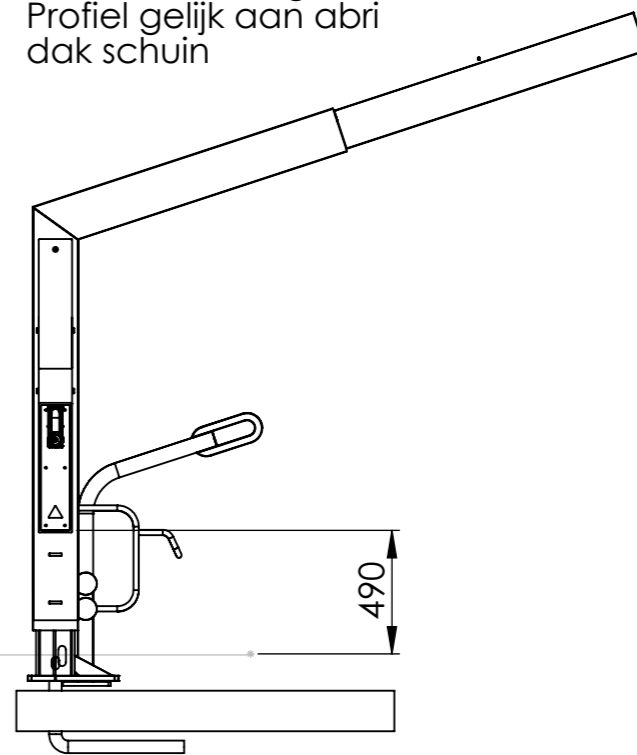
DETAIL B

DETAIL C

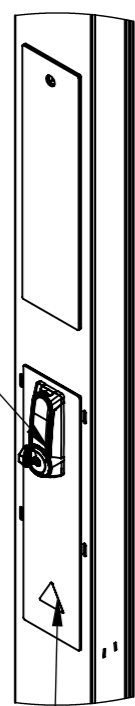
Optioneel uit te voeren als fietsenstalling
 Profiel gelijk aan abri dak schuin



Mantelbuis door Fundering naar CAM knaagdiervrij gewaarborgd



Hevel met 2 cilindersloten

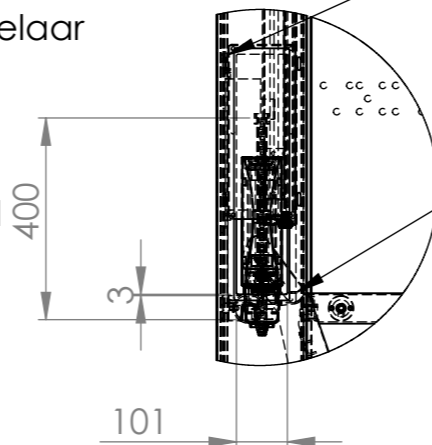


Veiligheidssticker NEN3011

Hoofdschakelaar

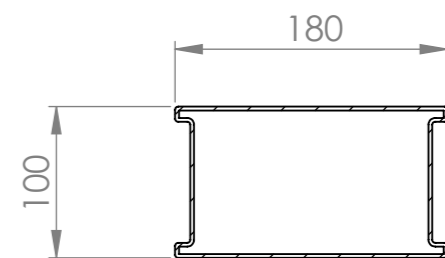
Lengte C-rail 400

Cammodule



Positie HAR/Aardrail

Positie HAR/Aardrail



Detail E
 Doorsnede staander profiel

Opmerking				Description			
Surface treatment / Finishing				R-net			
Material			Drawn by FW		Drawing number		
Date 20-11-2024			Date 20-11-2024		Revision		
Released by			Released by		Revision		
Release date			Release date		Revision		
Third angle	Roughness	Unit	VDL				
	✓	mm	VD Leegte Metaal				
Telephone 0497-331 100 Email info@vdlleegtemetaal.nl			Weight		Sheet		
			71.517		1		
			Number of sheets		1		
			Scale		1:25		
			Format		A3		

VDL R-net