

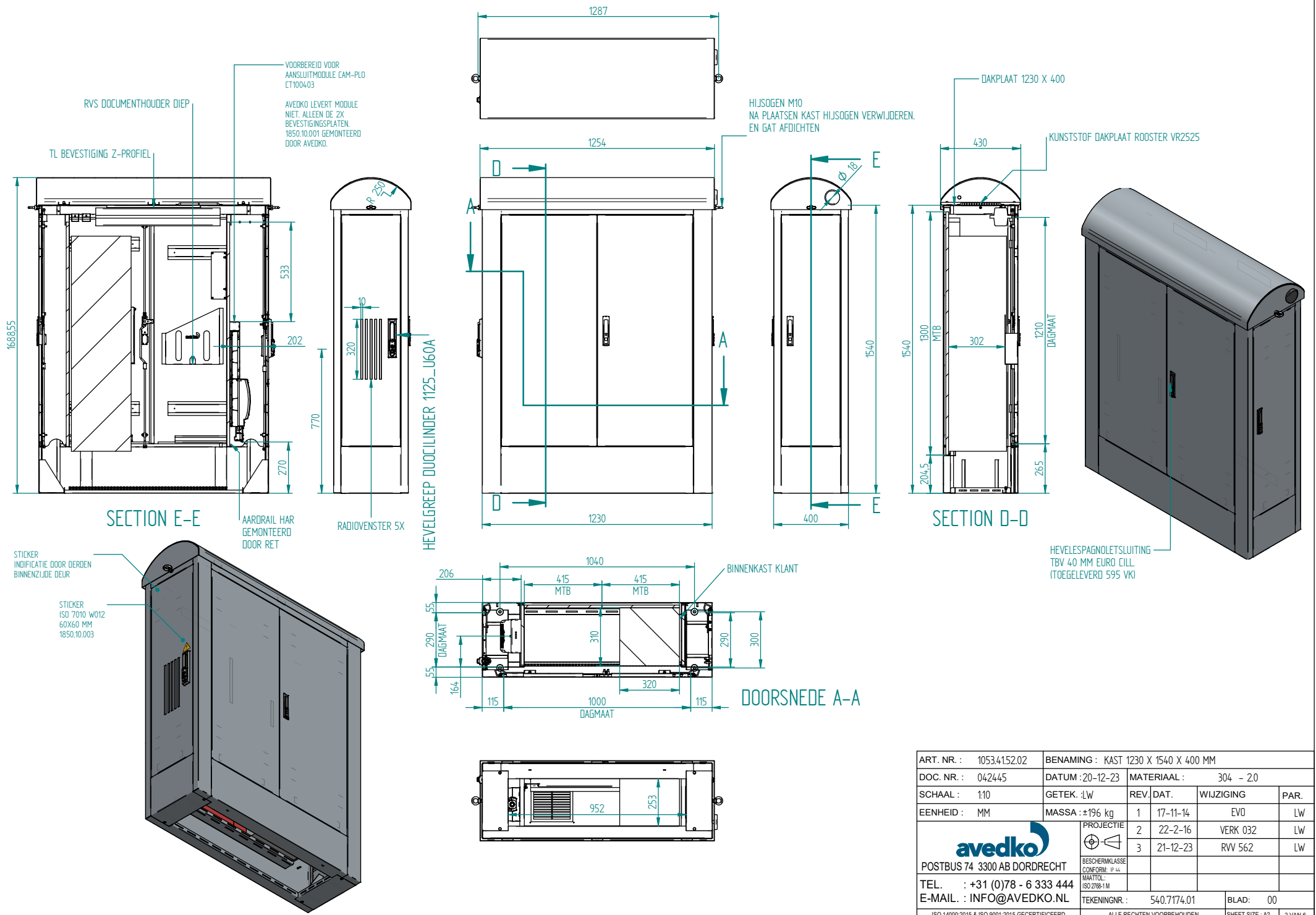
SECTION A-A



MANTELBUIS 50X3 - L=1500 MM
 NEN-EN-IEC 61386-22,
 CLASSIFICATIE 2-2-3-2
 1850.10.002

INSTALLATIE INSTRUCTIE

1. GAT GRAVEN VAN 550 MM DIEP WAAR FUNDATIE RUIM IN PAST
2. BODEM GAT EGALISEREN MET 50 MM GRIND OF ZAND
3. FUNDATIE PLAATSEN IN GAT
4. BOVENZIJDE 100 MM UITSTEKEN BOVEN MAAIVELD (ZIE MARKERING)
5. FUNDATIE WATERPAS AFSTELLEN
6. MANTELBUIS PLAATSEN
7. BUITENIJDE FUNDATIE AFVULLEN MET GROND
8. BINNENZIJDE FUNDATIE AFVULLEN MET GROND TOT 50 MM ONDER MARKERING
9. KABEL BEVESTIGEN AAN PUCKRAIL
10. AARDE DRAAD BEVESTIGEN AAN AARDPUNT
11. FUNDATIE BINNENZIJDE VULLEN MET FUNDATIEKORRELS TOT MARKERING
12. FUNDATIE IS GEPLAATST

ART. NR. :	1053.18.22	BENAMING. : FUNDATIE 1100 X 650 X 400 MM				
DOC. NR. :	042512	DATUM :	21-12-23	MATERIAAL : 304 - 2,0		
SCHAAL :	15	GETEK. :LW	REV.	DAT.	WIJZIGING	PAR.
EENHEID :	MM	MASSA: 32,757 kg	1	26-03-19	SE VER 190	R.B.
		PROJECTIE	02	21-12-23	RW 562	LW
		BESCHERMKLASSE CONFORM: IP				
POSTBUS 74 3300 AB DORDRECHT		MAATTOOL : ISO 2768-1 M				
TEL. :	+31 (0)78 - 6 333 444		TEKENINGNR. :		540.3353.02	BLAD: 00
E-MAIL. :	INFO@AVEDKO.NL					
ISO 14000:2015 & ISO 9001:2015 GECERTIFICEERD			ALLE RECHTEN VOORBEHOUDEN		SHEET SIZE : A3	1 VAN 2



ART. NR. : 1053.4152.02	BENAMING : KAST 1230 X 1540 X 400 MM				
DOC. NR. : 042445	DATUM : 20-12-23	MATERIAAL : 304 - 20			
SCHAAL : 1:10	GETEK. : LW	REV.	DAT.	WIJZIGING	PAR.
EENHEID : MM	MASSA : ±196 kg	1	17-11-14	EVO	LW
 avedko	 PROJECTIE BESCHERMKLASSE CONFORM : IP 44	2	22-2-16	VERK 032	LW
		3	21-12-23	RWV 562	LW
		MAATTOL. : ISO 2798-1 M			
POSTBUS 74 3300 AB DORDRECHT	TEKENINGNR. : 540.7174.01	BLAD: 00			
TEL. : +31 (0)78 - 6 333 444	ISO 14000:2015 & ISO 9001:2015 GECERTIFICEERD				
E-MAIL. : INFO@AVEDKO.NL	ALLE RECHTEN VOORBEHOUDEN				
					SHEET SIZE : A2
					2 VAN 6