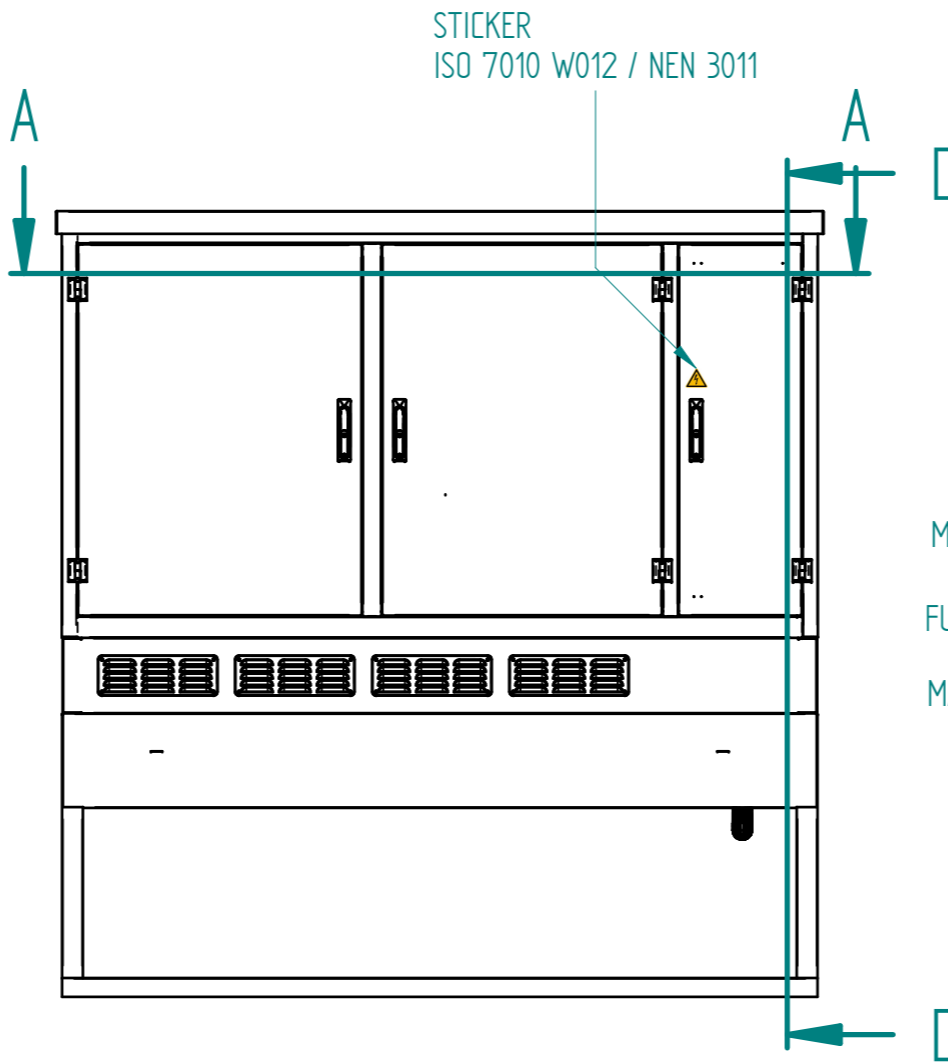
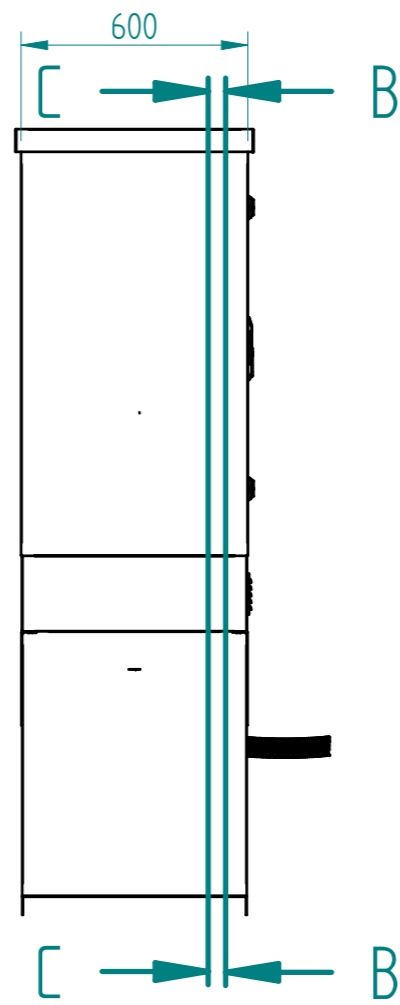
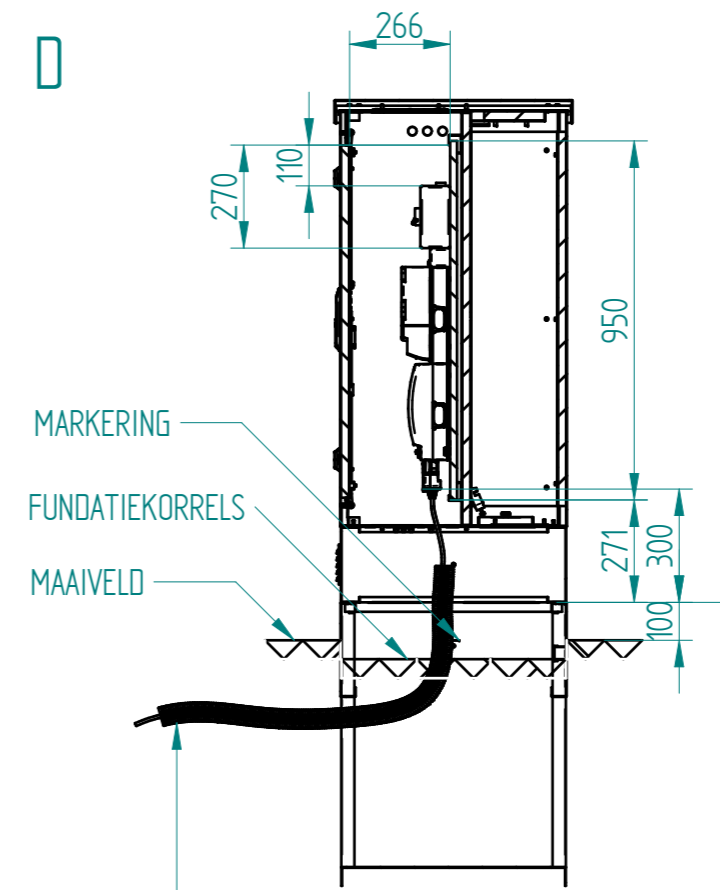


SECTION C-C

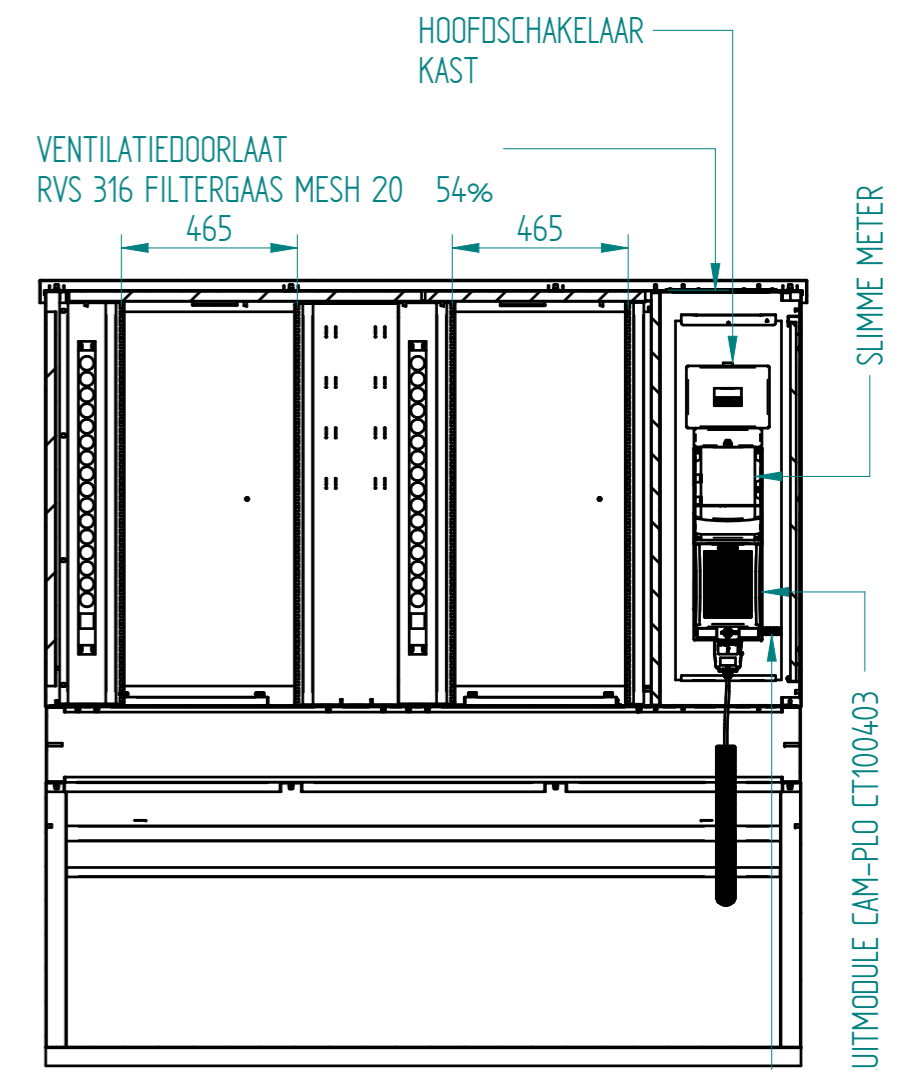


SECTION A-A



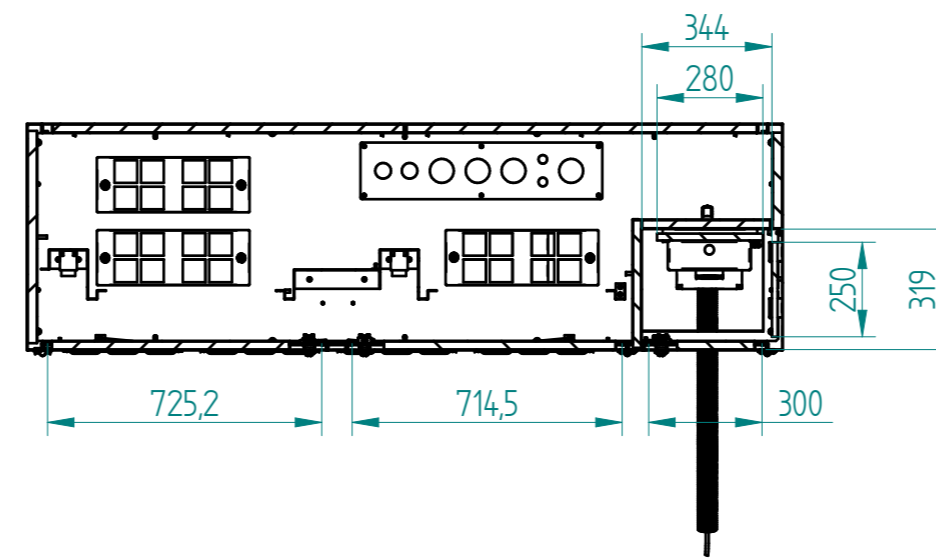
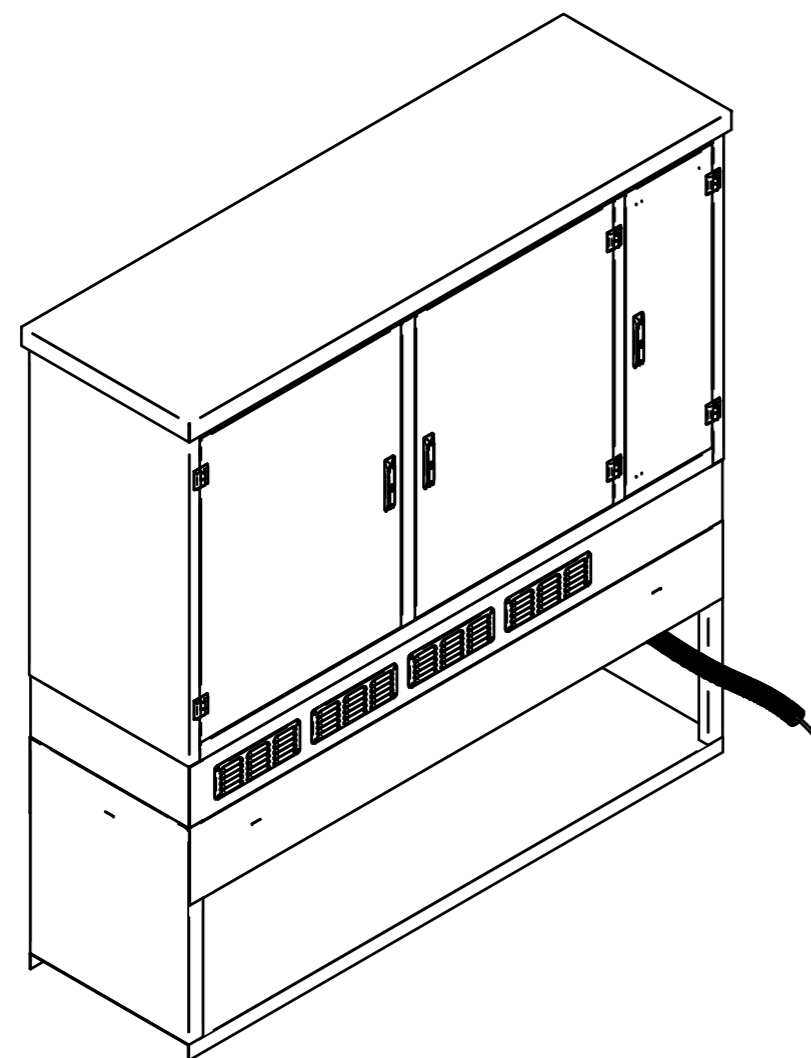
SECTION D-D

MANTELBUIS 50X3 - L=1500 MM  
NEN-EN-IEC 61386-22, CLASSIFICATIE 2-2-3-2



SECTION B-B

AARDRAIL BLOK 8X HAR



UITVOERING VOLGENS CERTIFICAAT ELAAD  
EXCLUSIEF:  
•DUOHEVEL  
•RADIOVENSTER

ART. NR. : 1016.00.014+1016.00.15	BENAMING : LG FTTH + FUNDATIE			
DOC. NR. : 050289	DATUM : 23-08-24	MATERIAAL : 441 - 2.0		
SCHAAL : 1:20	GETEK. : LW	REV. DAT.	WIJZIGING	PAR.
EENHEID : MM	MASSA : ±401 kg			
		PROJECTIE		
		BESCHERMKLASSE CONFORM: IP -		
POSTBUS 74 3300 AB DORDRECHT TEL. : +31 (0)78 - 6 333 444 E-MAIL. : INFO@AVEDKO.NL		MAATTOL: ISO 2768-1 M		
TEKENINGNR. : 540.8950.00 + 540.8957.00			BLAD: 00	
ISO 14000:2015 & ISO 9001:2015 GECERTIFICEERD		ALLE RECHTEN VOORBEHOUDEN		SHEET SIZE : A2 1 VAN 1