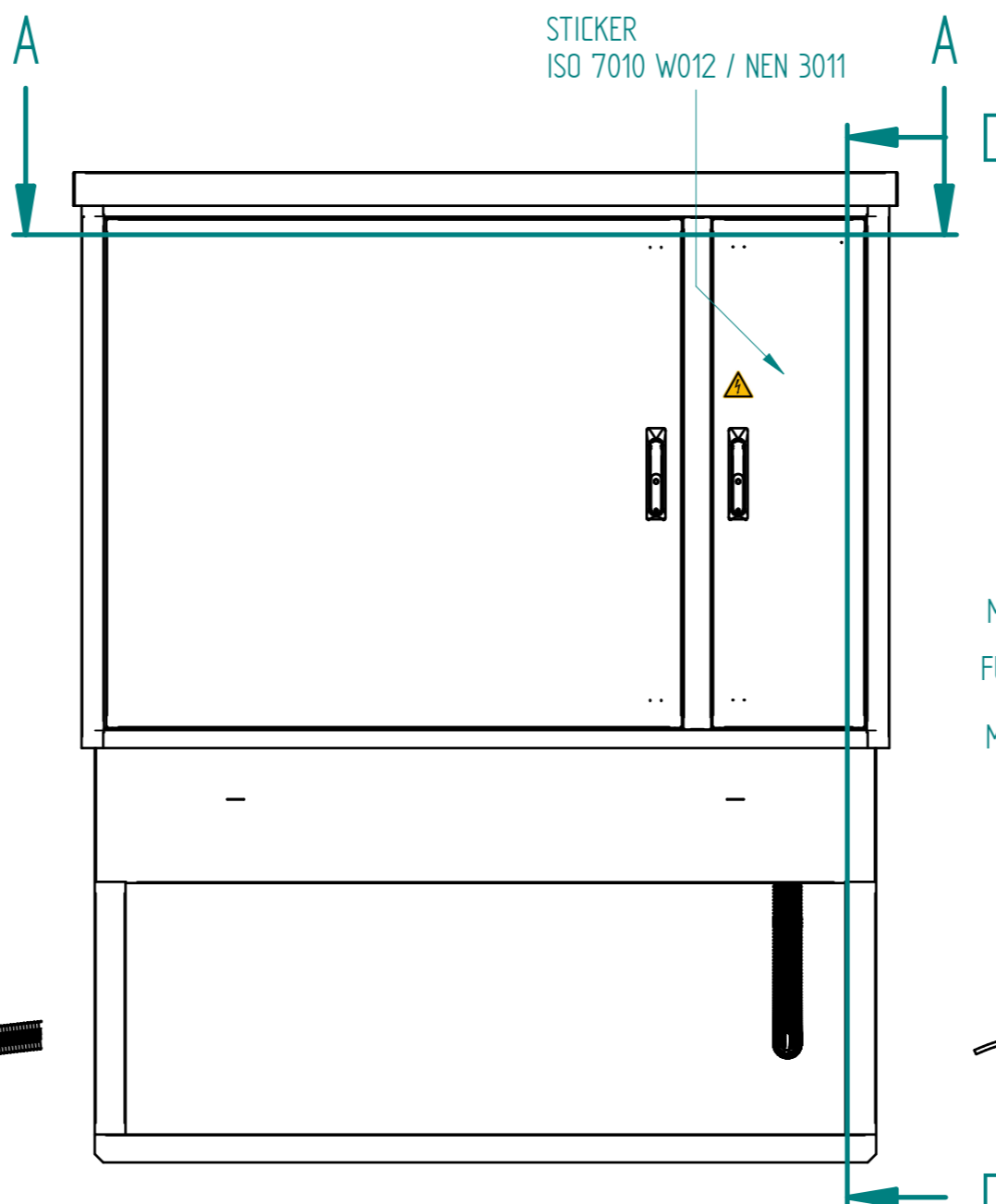
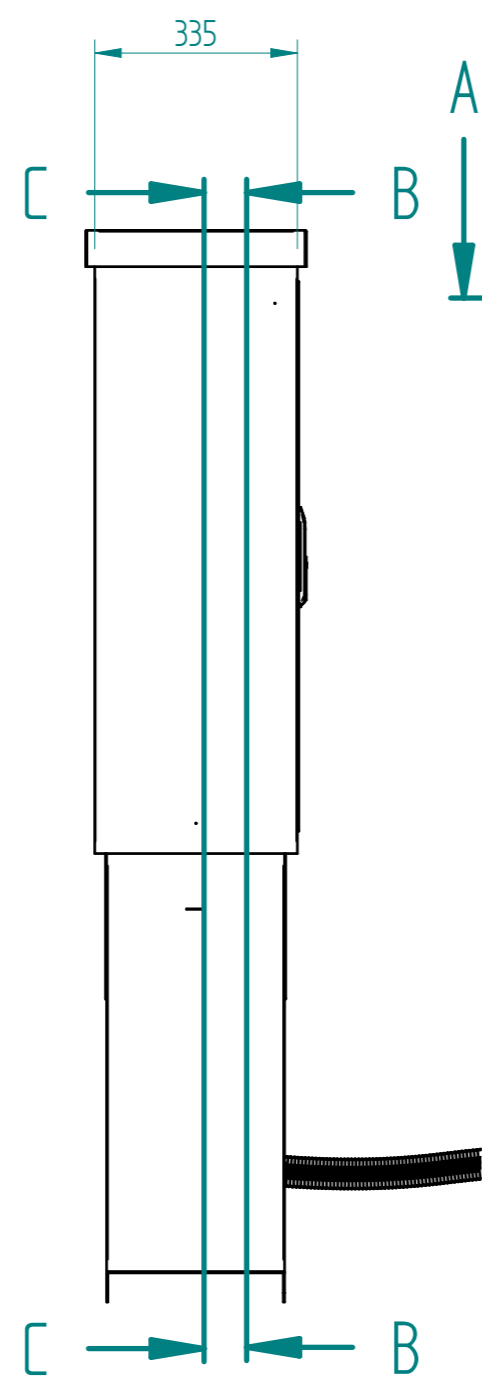
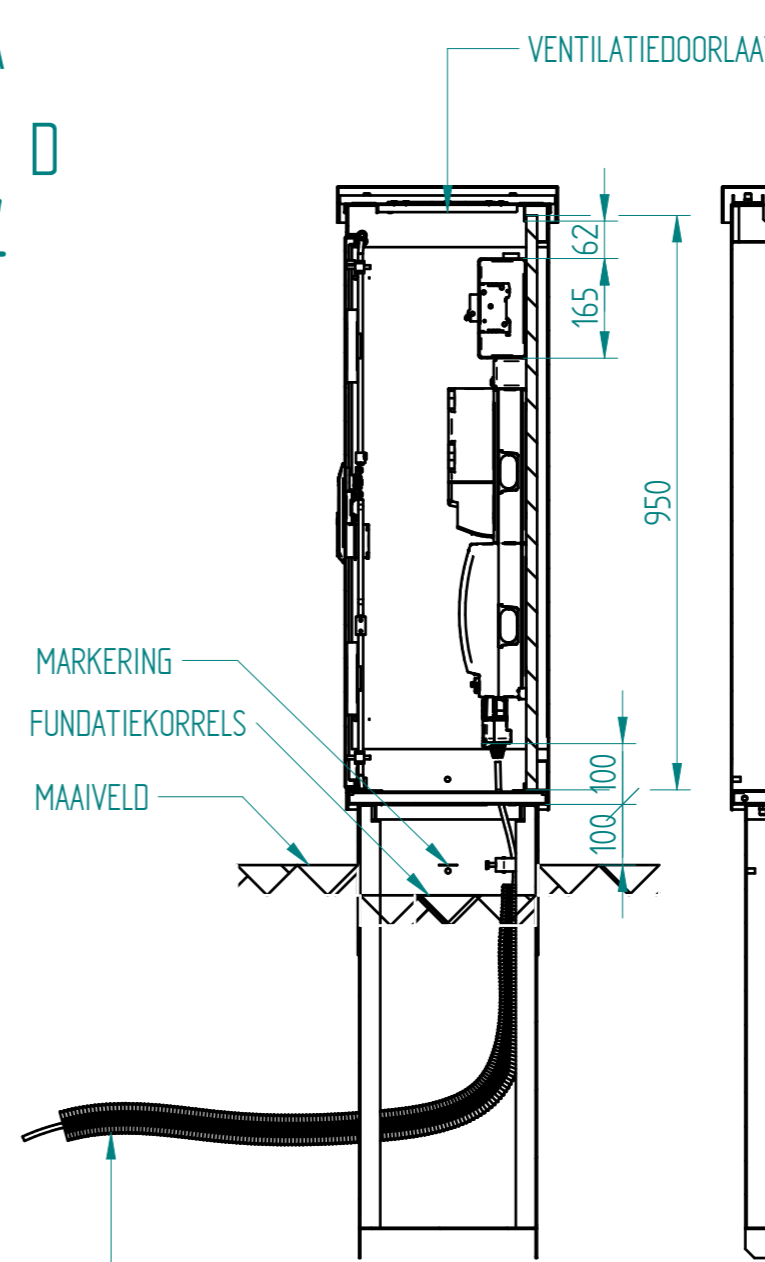


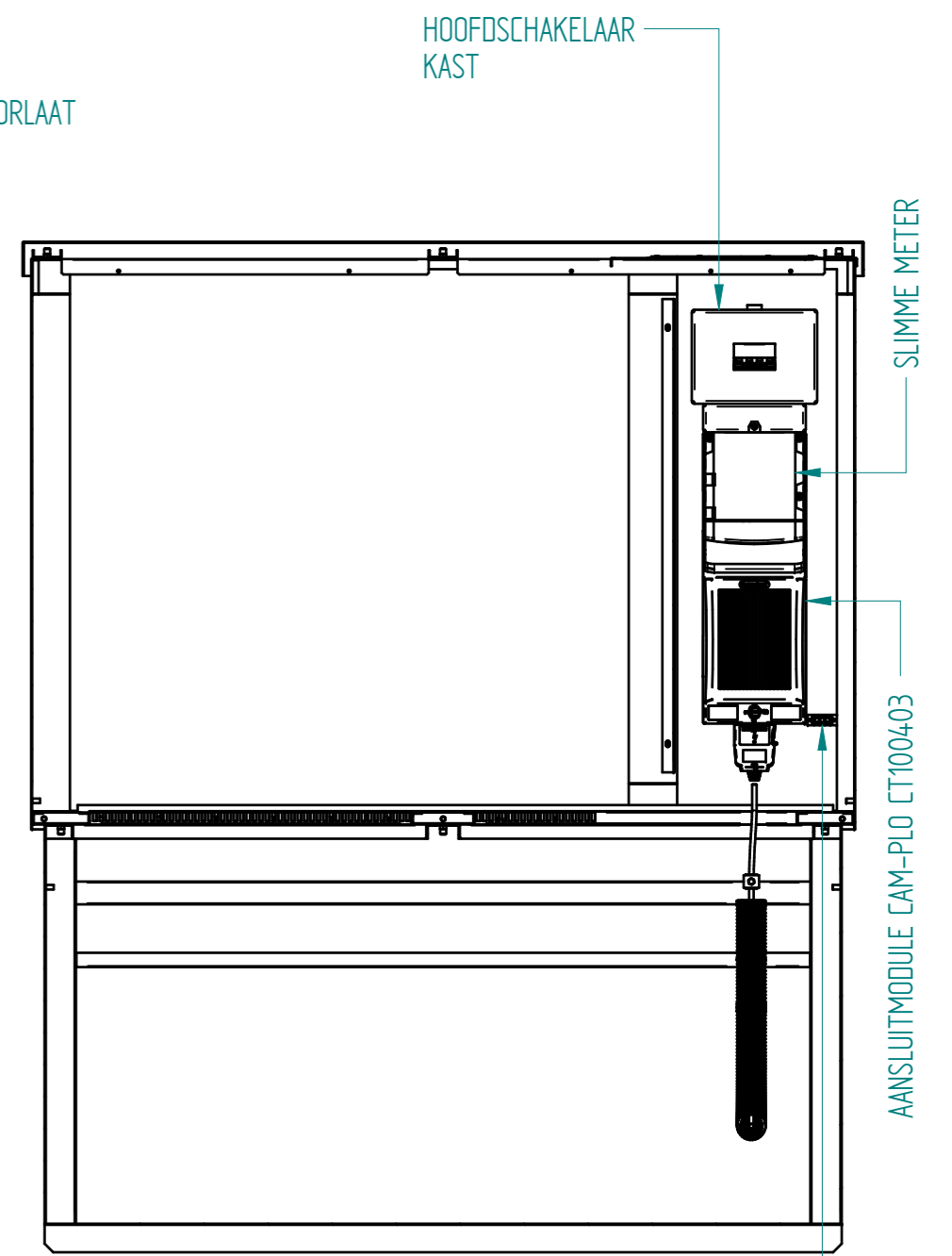
SECTION C-C



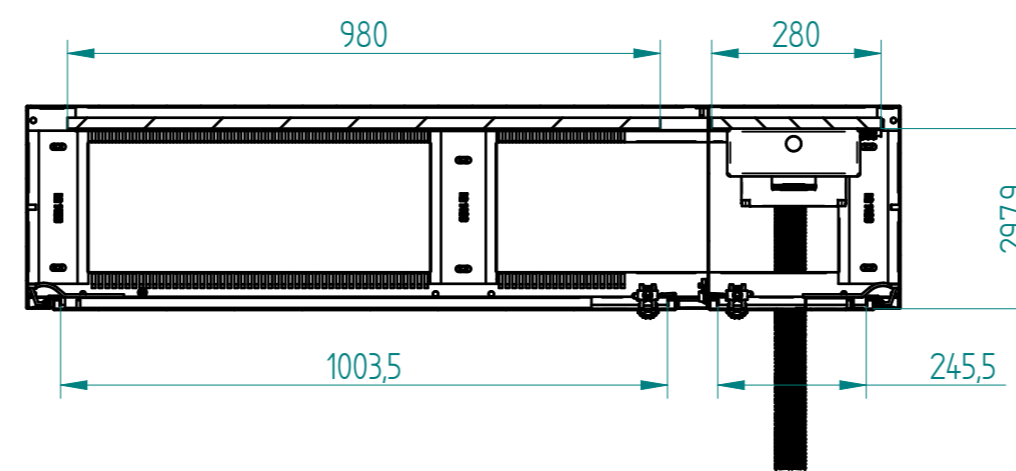
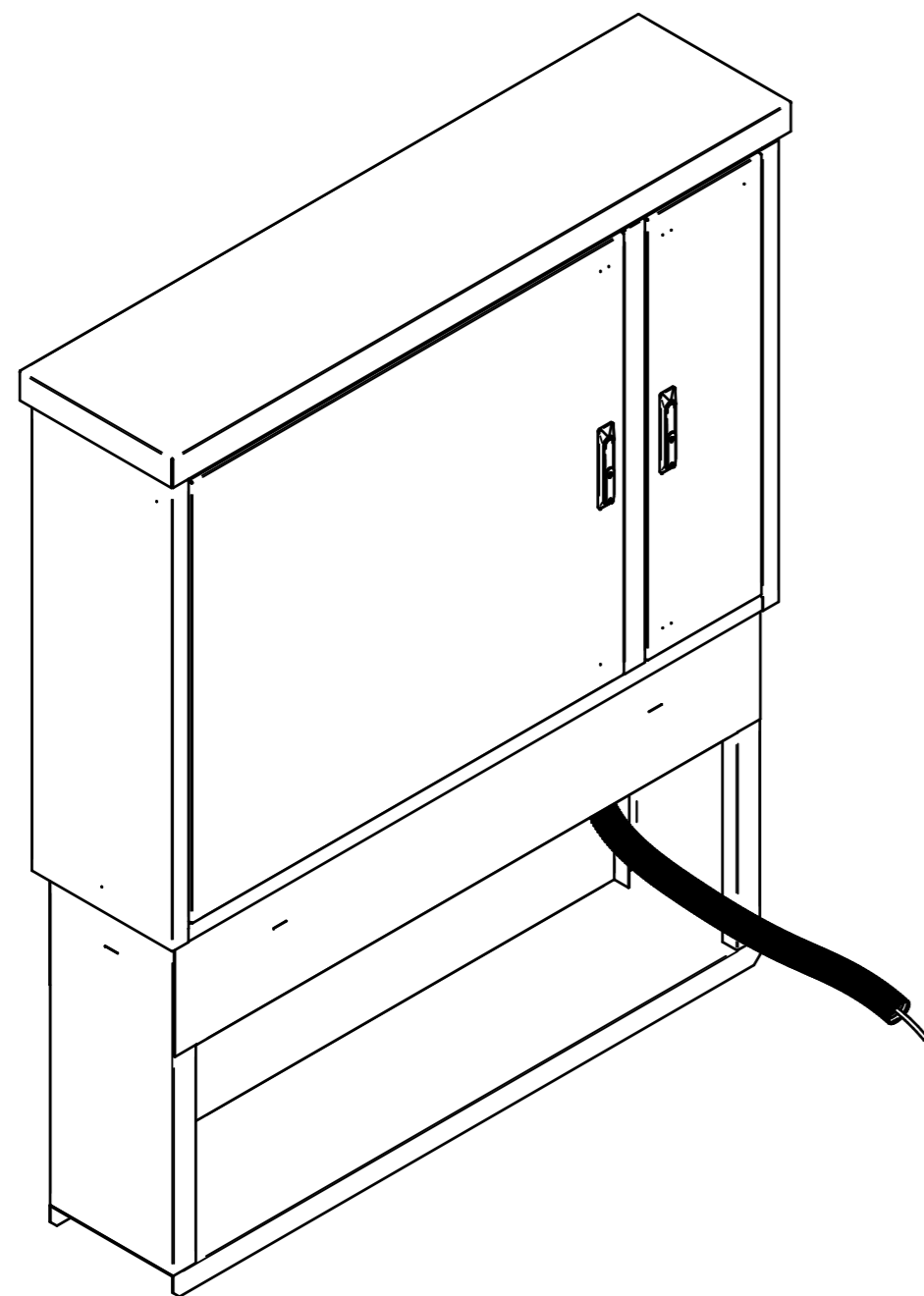
SECTION A-A



SECTION D-D



SECTION B-B



UITVOERING VOLGENS CERTIFICAAT ELAAD

- EXCLUSIEF:
- DUOHEVEL
 - RADIOVENSTER

ART. NR. : 1016.00.09 + 016.00.10	BENAMING : LG 1400 C2 + FUNDATIE			
DOC. NR. : 050297	DATUM : 23-08-24	MATERIAAL : 441 - 2.0		
SCHAAL : 1:12,5	GETEK. : LW	REV. DAT.	WIJZIGING	PAR.
EENHEID : MM	MASSA : ±153 kg			
<p>POSTBUS 74 3300 AB DORDRECHT TEL. : +31 (0)78 - 6 333 444 E-MAIL. : INFO@AVEDKO.NL</p>	PROJECTIE			
	BESCHERMKLASSE CONFORM: IP -			
MAATTOL: ISO 2768-1 M	TEKENINGNR. : 540.7435.00 + 540.7436.00	BLAD: 00		
ISO 14000:2015 & ISO 9001:2015 GECERTIFICEERD	ALLE RECHTEN VOORBEHOUDEN	SHEET SIZE : A2	1 VAN 1	