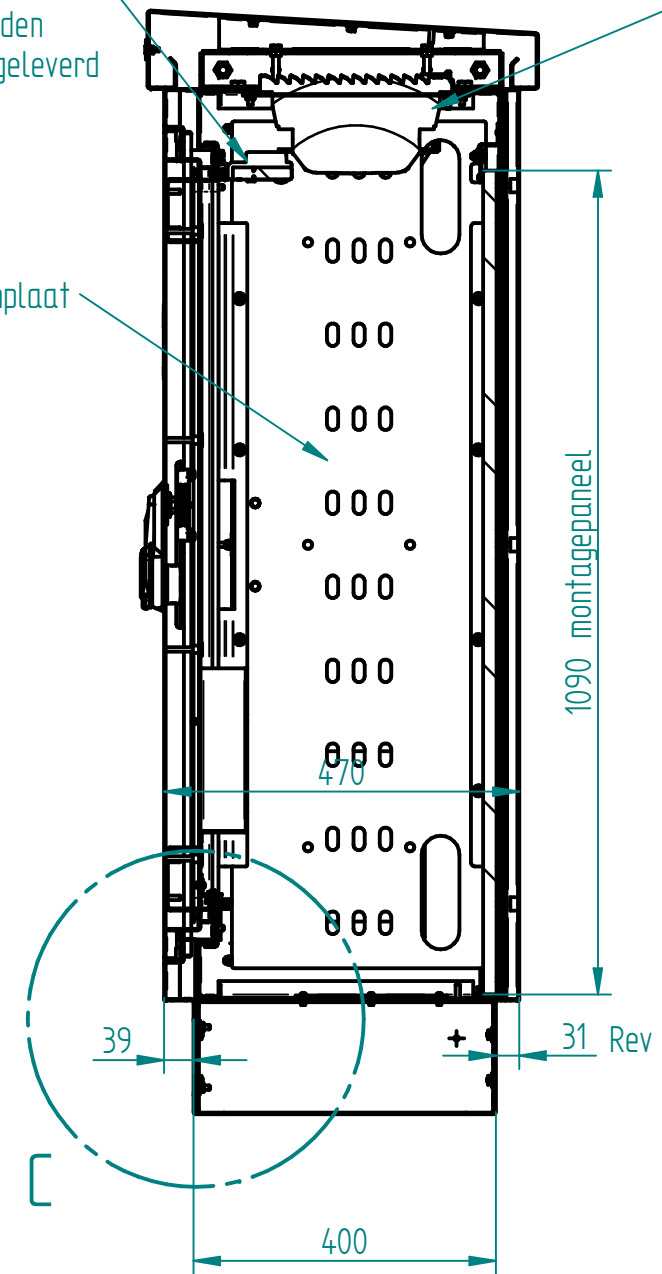


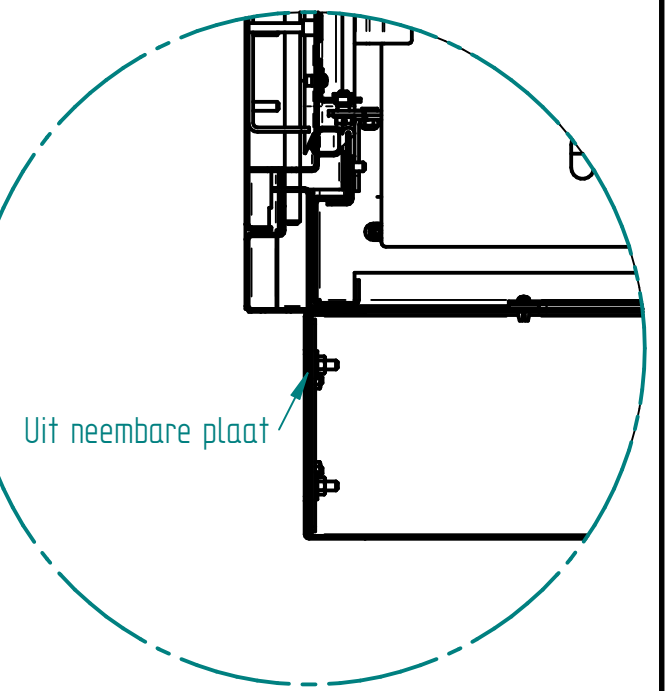
Led lamp 2x
deze worden
niet meegeleverd

Ventilator 2x in bovenplaat
deze worden niet meegeleverd
komt blindplaat in.

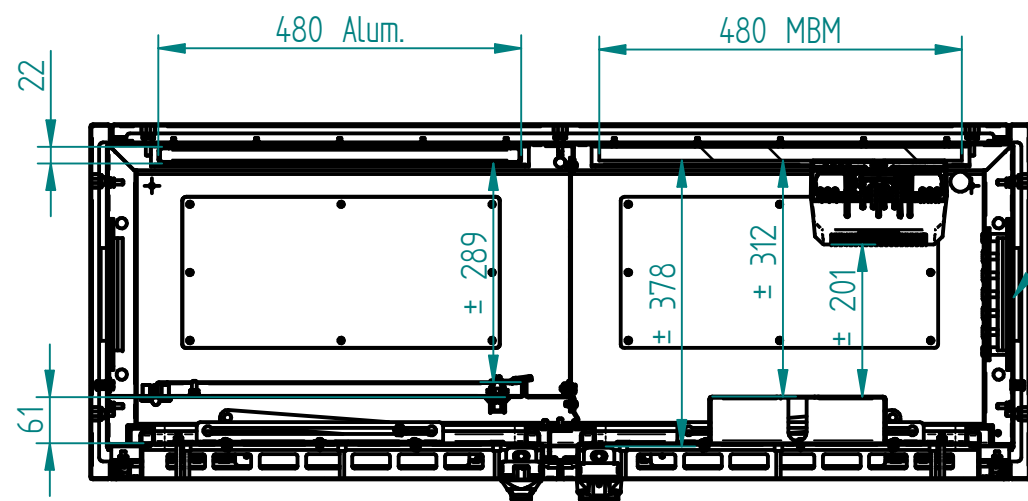
Tussenplaat



SECTION A-A



DETAIL C



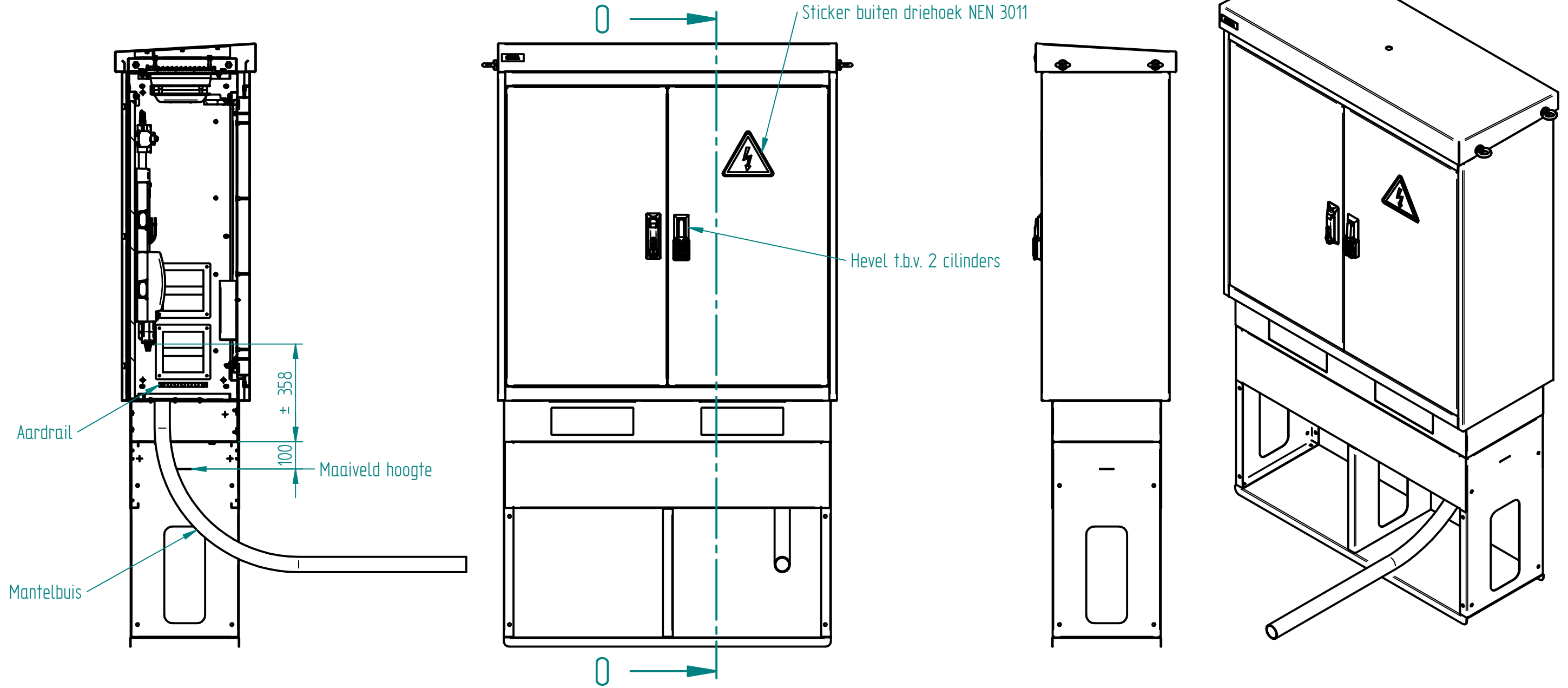
SECTION B-B

Rooster 4x in Zijkant
deze worden niet meegeleverd
komt adaptorplaat in.

Kast ongediertevrij te houden door afgesloten bodem met wartelplaten.

H	knevel + duo hevel	23-11-2023	RF	GETEKEND	19-7-2024	MvdH	TITEL		
G	CAM module toegevoegd	11-9-2023	RF	CONTROLE	7-10-2021	MvdH	Hoofdsamenstelling		
F	Update zijwanden buiten	13-3-2023	MvdH	AMERIKAANSE PROJECTIE		SCHAAL	PRODUCT-TYPE		
I	update tekening	19-7-2024	RF			1:2	RR kast 1200x1200x400		
REV	OMSCHRIJVING	DATUM	NAAM				TEKENINGNR.		
Tolerantie tenzij anders aangegeven : ±0.5 mm/ ±0.5° Tolerantie laser snijden : ±0.1 mm Lasnorm vlg. ISO 2553 Alg. a=2 Daar elke toepassing gebaseerd is op de ter plaatse geldende omstandigheden, kunnen aan de gegeven constructies en tekeningen geen rechten worden ontleend.				Innovatiepark 16 NL-4906 AA Oosterhout Tel:31 162 468950 Fax:31 162 431132			20220052_BDL		
						KLANT	Staka	BLAD	1 van 35

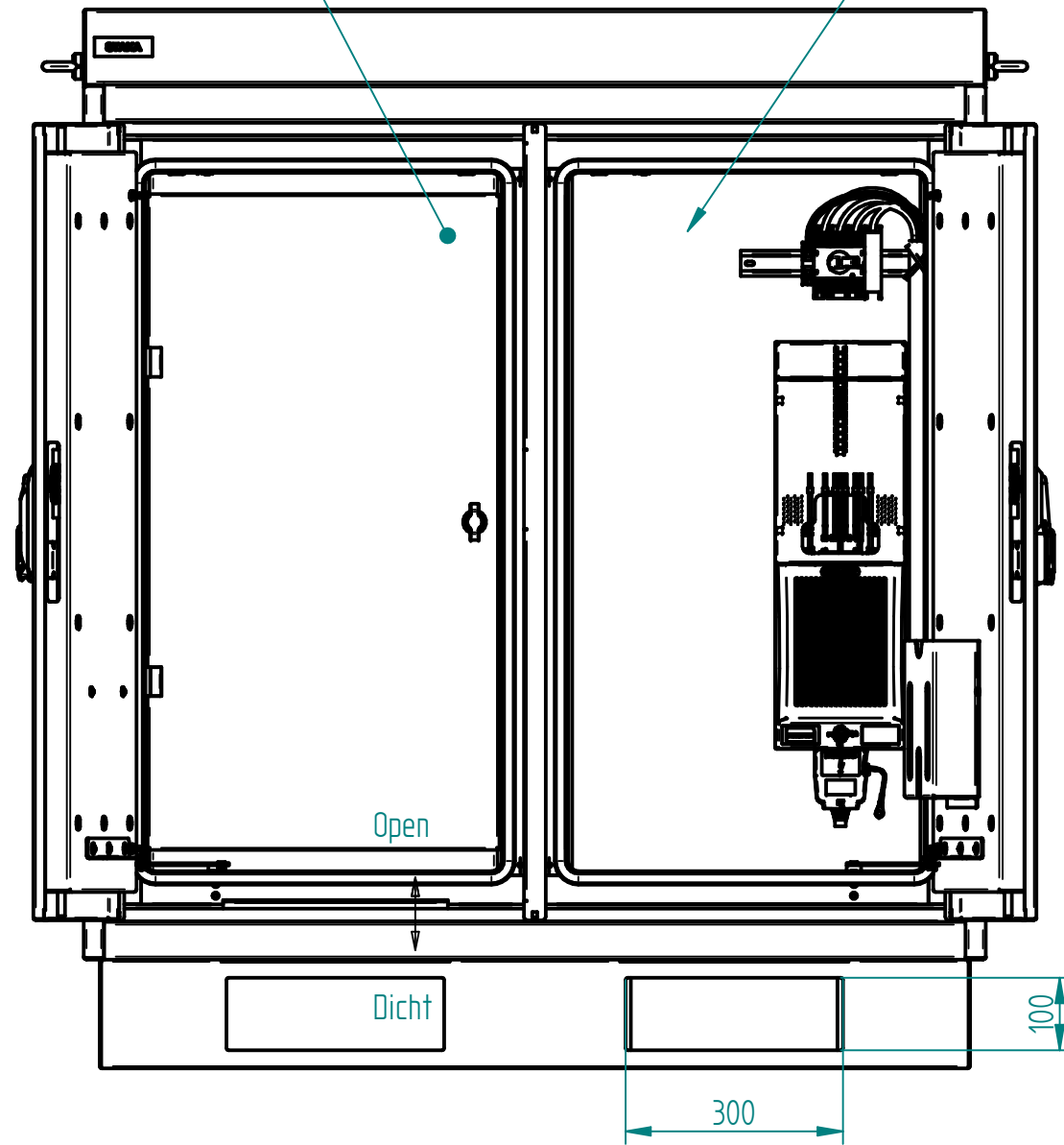
SECTION 0-0



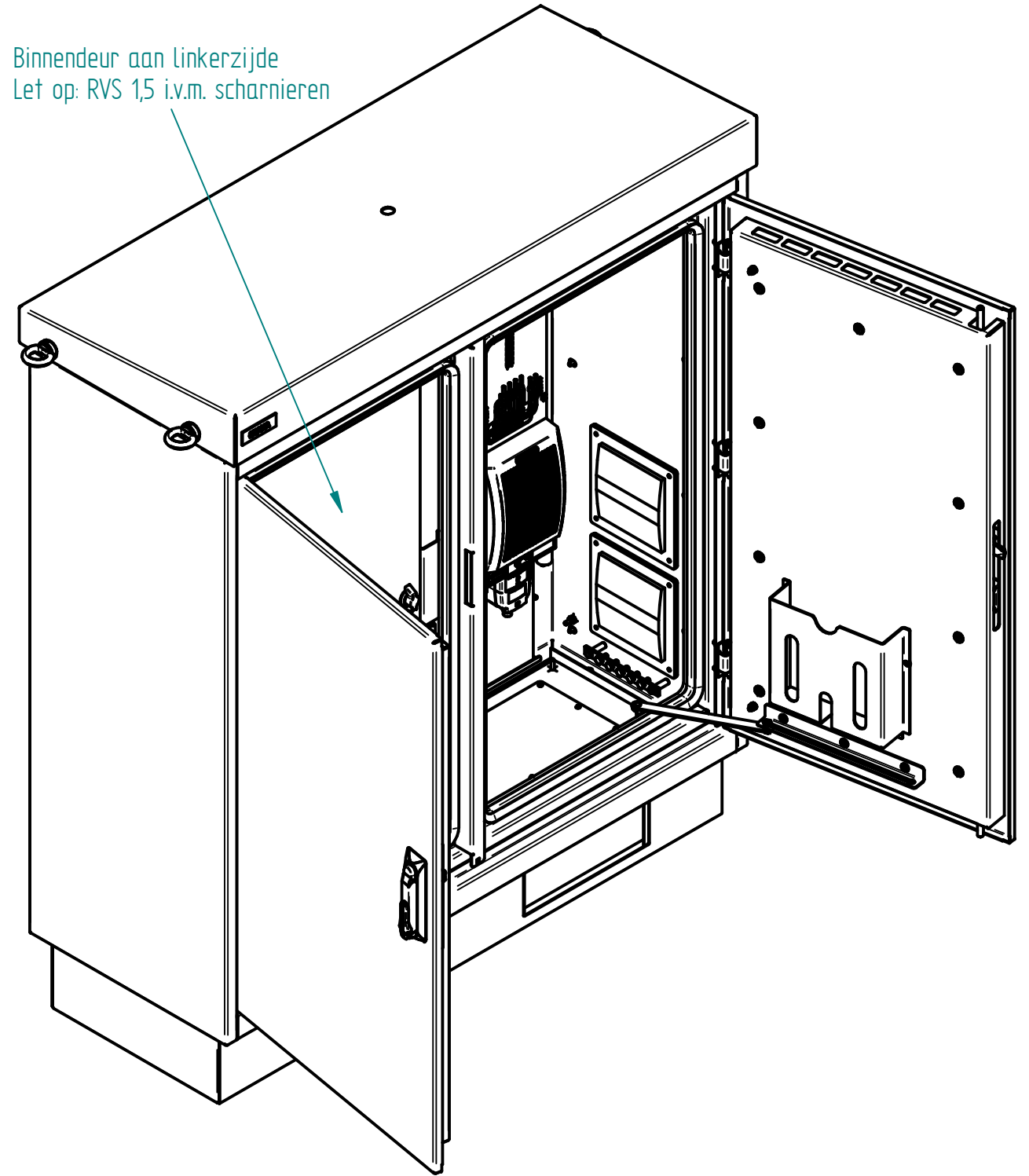
H	knevel + duo hevel	23-11-2023	RF	GETEKEND	19-7-2024	MvdH	TITEL	Samenbouw	
G	CAM module toegevoegd	11-9-2023	RF	CONTROLE	7-10-2021	MvdH	PRODUCT-TYPE		
F	Update zijwanden buiten	13-3-2023	MvdH	AMERIKAANSE PROJECTIE		SCHAAL	RR kast 1200x1200x400		
I	update tekening	19-7-2024	RF			1:15			
REV	OMSCHRIJVING	DATUM	NAAM				TEKENINGNR.	20220052_BDL	
Tolerantie tenzij anders aangegeven : ±0.5 mm/ ±0.5° Tolerantie laser snijden : ±0.1 mm Lasnorm vlg. ISO 2553 Alg. a=2 Daar elke toepassing gebaseerd is op de ter plaatse geldende omstandigheden, kunnen aan de gegeven constructies en tekeningen geen rechten worden ontleend.				Innovatiepark 16 NL-4906 AA Oosterhout Tel:31 162 468950 Fax:31 162 431132			KLANT		Staka
								BLAD	2 van 35

Montagepaneel_alum aan linkerzijde

MBM aan rechterzijde

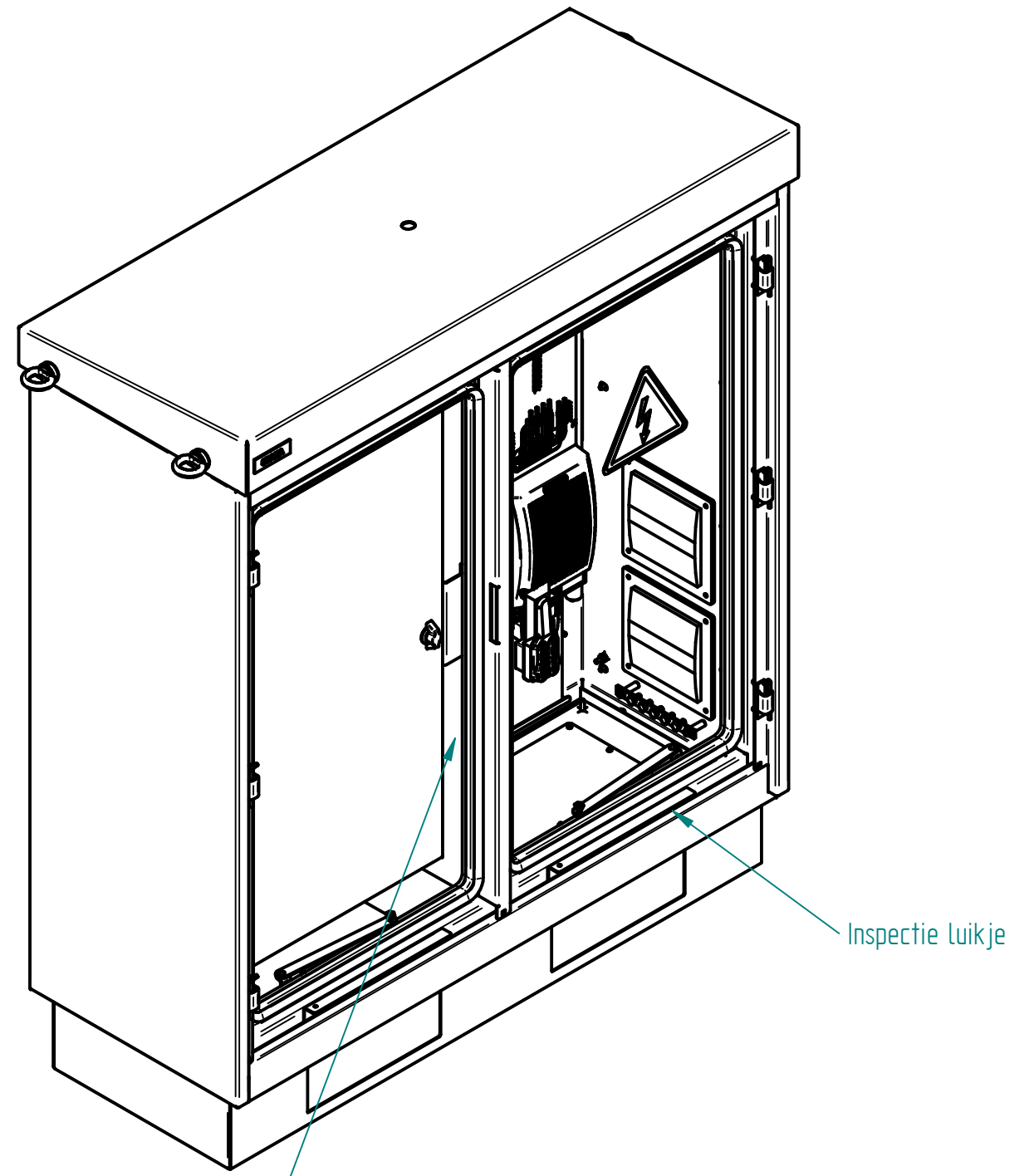
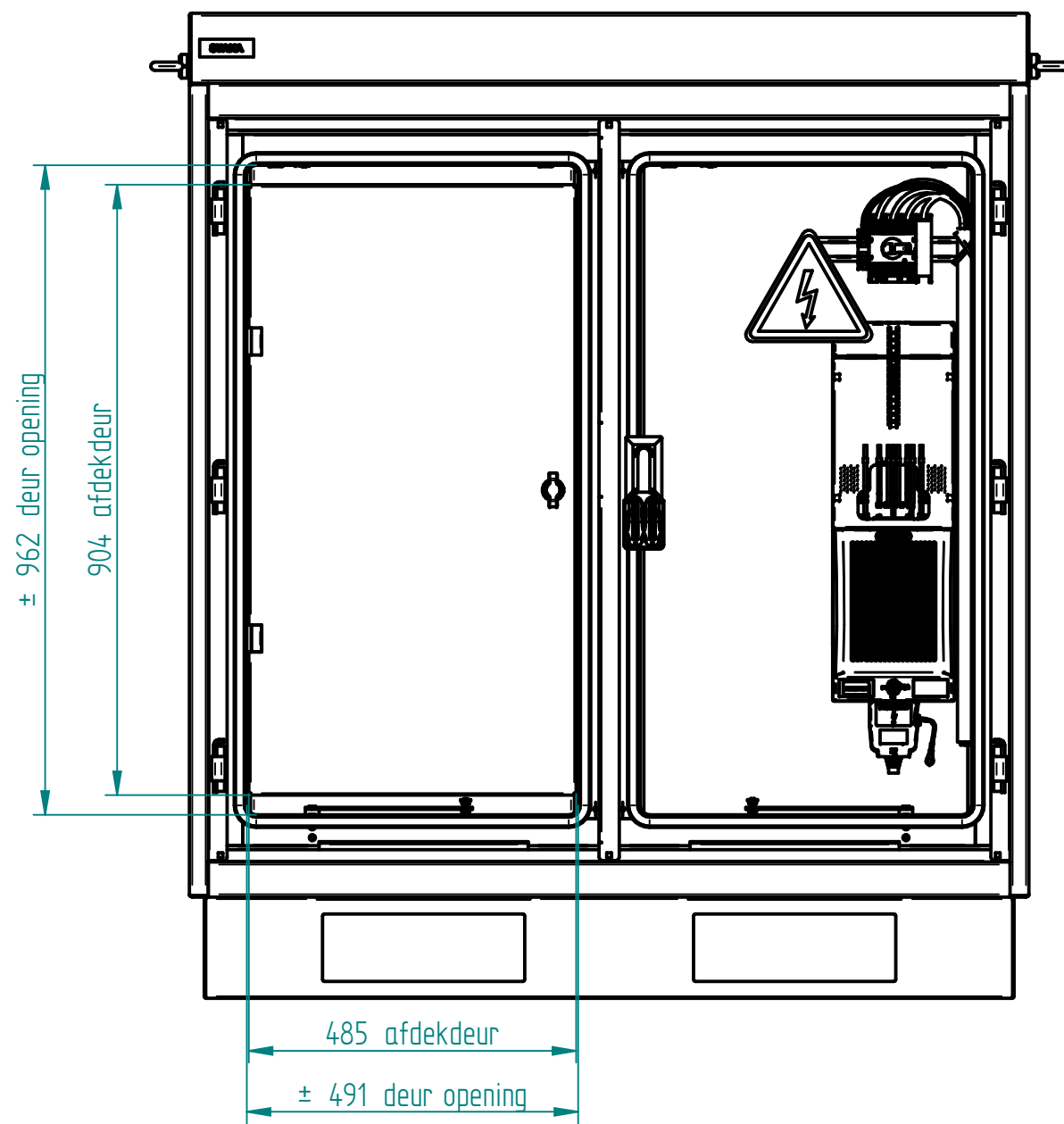


Binnendeur aan linkerzijde
Let op: RVS 1,5 i.v.m. scharnieren



H	knevel + duo hevel	23-11-2023	RF	GETEKEND	19-7-2024	MvdH	TITEL	ISO View open
G	CAM module toegevoegd	11-9-2023	RF	CONTROLE	7-10-2021	MvdH	PRODUCT-TYPE	
F	Update zijwanden buiten	13-3-2023	MvdH	AMERIKAANSE PROJECTIE	SCHAAL	1:10	TEKENINGNR.	20220052_BDL
I	update tekening	19-7-2024	RF				KLANT	
REV	OMSCHRIJVING	DATUM	NAAM	 Innovatiepark 16 NL-4906 AA Oosterhout Tel:31 162 468950 Fax:31 162 431132				

Tolerantie tenzij anders aangegeven : ±0.5 mm/ ±0.5°
 Tolerantie laser snijden : ±0.1 mm
 Lasnorm vlg. ISO 2553 Alg. a=2
 Daar elke toepassing gebaseerd is op de ter plaatse geldende omstandigheden, kunnen aan de gegeven constructies en tekeningen geen rechten worden ontleend.

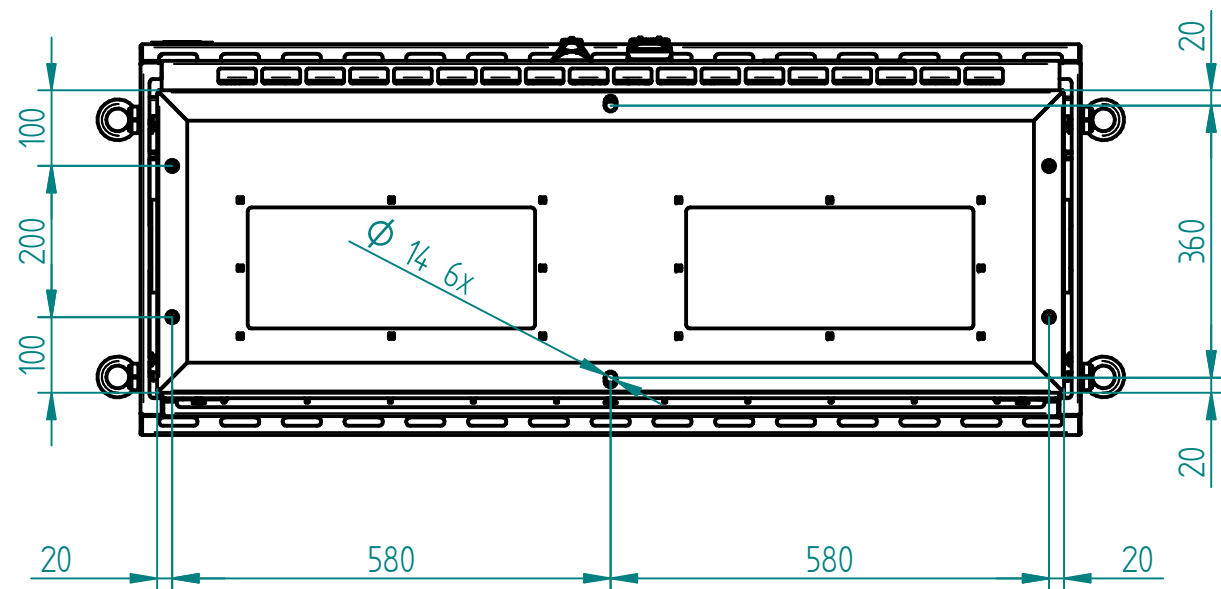
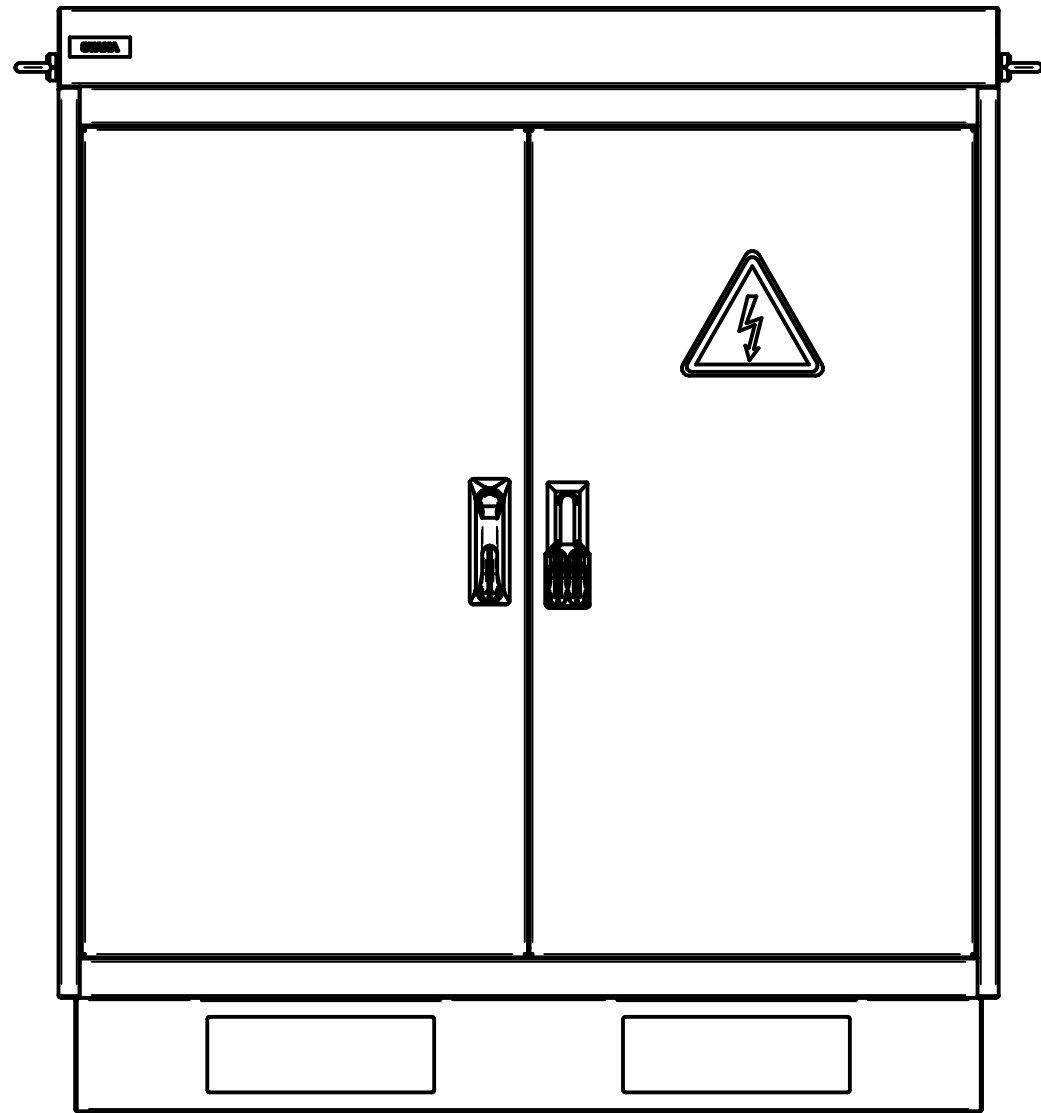


Tussenplaat

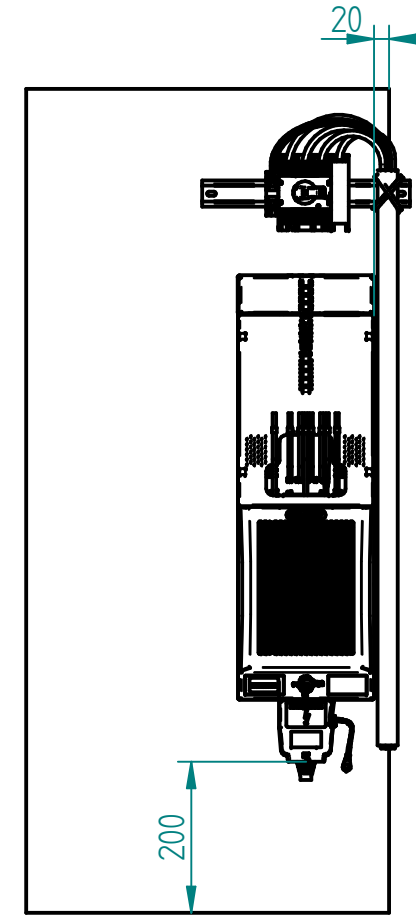
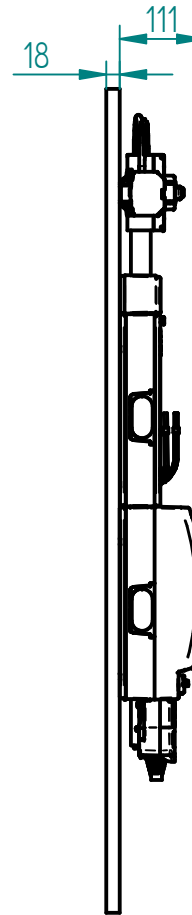
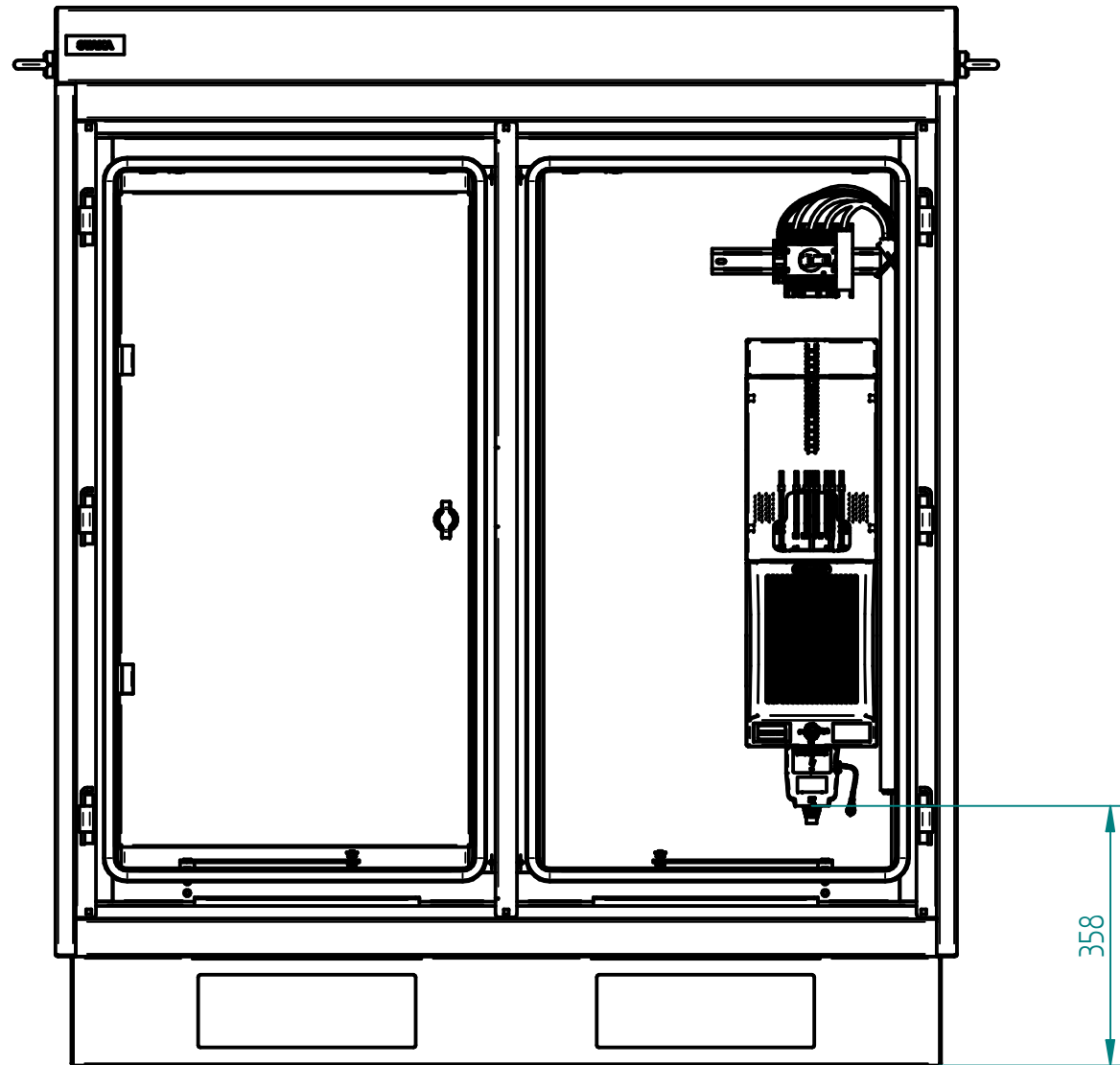
Inspectie luikje

Inspectie luikje kan alleen open als deur open is en blokeringen eraf is

H	knevel + duo hevel	23-11-2023	RF	GETEKEND	19-7-2024	MvdH	TITEL	ISO View dicht
G	CAM module toegevoegd	11-9-2023	RF	CONTROLE	7-10-2021	MvdH	PRODUCT-TYPE	
F	Update zijwanden buiten	13-3-2023	MvdH	AMERIKAANSE PROJECTIE			SCHAAL	RR kast 1200x1200x400
I	update tekening	19-7-2024	RF	1:1			TEKENINGNR.	
REV	OMSCHRIJVING	DATUM	NAAM			Innovatiepark 16 NL-4906 AA Oosterhout Tel:31 162 468950 Fax:31 162 431132		20220052_BDL
Tolerantie tenzij anders aangegeven : ±0.5 mm/ ±0.5° Tolerantie laser snijden : ±0.1 mm Lasnorm vlg. ISO 2553 Alg. a=2 Daar elke toepassing gebaseerd is op de ter plaatse geldende omstandigheden, kunnen aan de gegeven constructies en tekeningen geen rechten worden ontleend.				KLANT Staka		BLAD 4 van 35		



H	knevel + duo hevel	23-11-2023	RF	GETEKEND	19-7-2024	MvdH	TITEL
G	CAM module toegevoegd	11-9-2023	RF	CONTROLE	7-10-2021	MvdH	montagepunten
F	Update zijwanden buiten	13-3-2023	MvdH	AMERIKAANSE PROJECTIE		SCHAAL	PRODUCT-TYPE
I	update tekening	19-7-2024	RF			1:10	RR kast 1200x1200x400
REV	OMSCHRIJVING	DATUM	NAAM				TEKENINGNR.
Tolerantie tenzij anders aangegeven : $\pm 0.5 \text{ mm} / \pm 0.5^\circ$ Tolerantie laser snijden : $\pm 0.1 \text{ mm}$ Lasnorm vlg. ISO 2553 Alg. a=2				STAKA Innovatiepark 16 NL-4906 AA Oosterhout Tel:31 162 468950 Fax:31 162 431132			20220052_BDL
						KLANT	Staka
						BLAD	5 van 35



H	knevel + duo hevel	23-11-2023	RF	GETEKEND	19-7-2024	MvdH	TITEL	CAM module
G	CAM module toegevoegd	11-9-2023	RF	CONTROLE	7-10-2021	MvdH	PRODUCT-TYPE	
F	Update zijwanden buiten	13-3-2023	MvdH	AMERIKAANSE PROJECTIE	SCHAAL		RR kast 1200x1200x400	
I	update tekening	19-7-2024	RF		1:1			
REV	OMSCHRIJVING	DATUM	NAAM	Innovatiepark 16 NL-4906 AA Oosterhout Tel:31 162 468950 Fax:31 162 431132			TEKENINGNR.	20220052_BDL
Tolerantie tenzij anders aangegeven : ±0.5 mm/ ±0.5° Tolerantie laser snijden : ±0.1 mm Lasnorm vlg. ISO 2553 Alg. a=2 Daar elke toepassing gebaseerd is op de ter plaatse geldende omstandigheden, kunnen aan de gegeven constructies en tekeningen geen rechten worden ontleend.							KLANT	