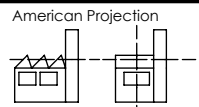
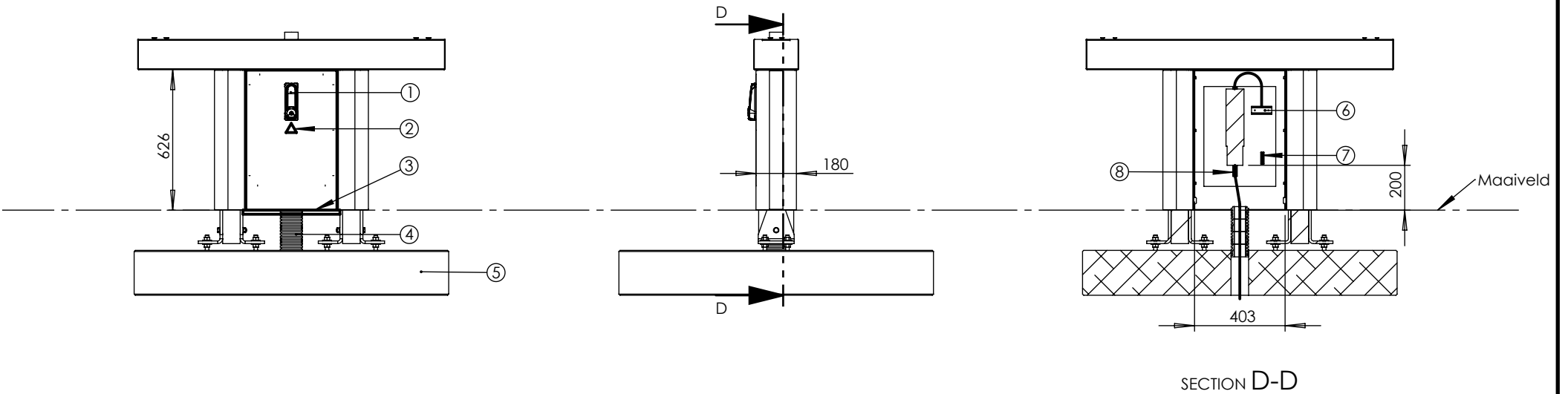


ITEM NO.	DESCRIPTION
1	Hevel met dubbele cilinder
2	Veiligheidssticker
3	Fundatiekorrels tegen knaagdieren
4	Mantelbuis
5	Fundatie
6	Hoofdschakelaar
7	HAR
8	C-rail 400mm



Scale : 1:10 A4
 Units : mm
 Date : 26-7-2024

Drawn : Ruben Kastelein
 Project: MEX
 Filename: PM-03-Support Netbeheerder

Material :
 Mass : grams
 Thickness :
 Finish :
 Remarks :

Kastelines
 Industrial Design
 Tel +31 610440516
 ruben@kastelines.nl

Drawing Name :
SP-DIG23-Support EP Static

Part-Assem number :
SPDIG23-03-000-00-00-000.00

Sheet number :
2 of 2