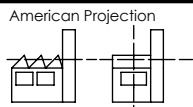
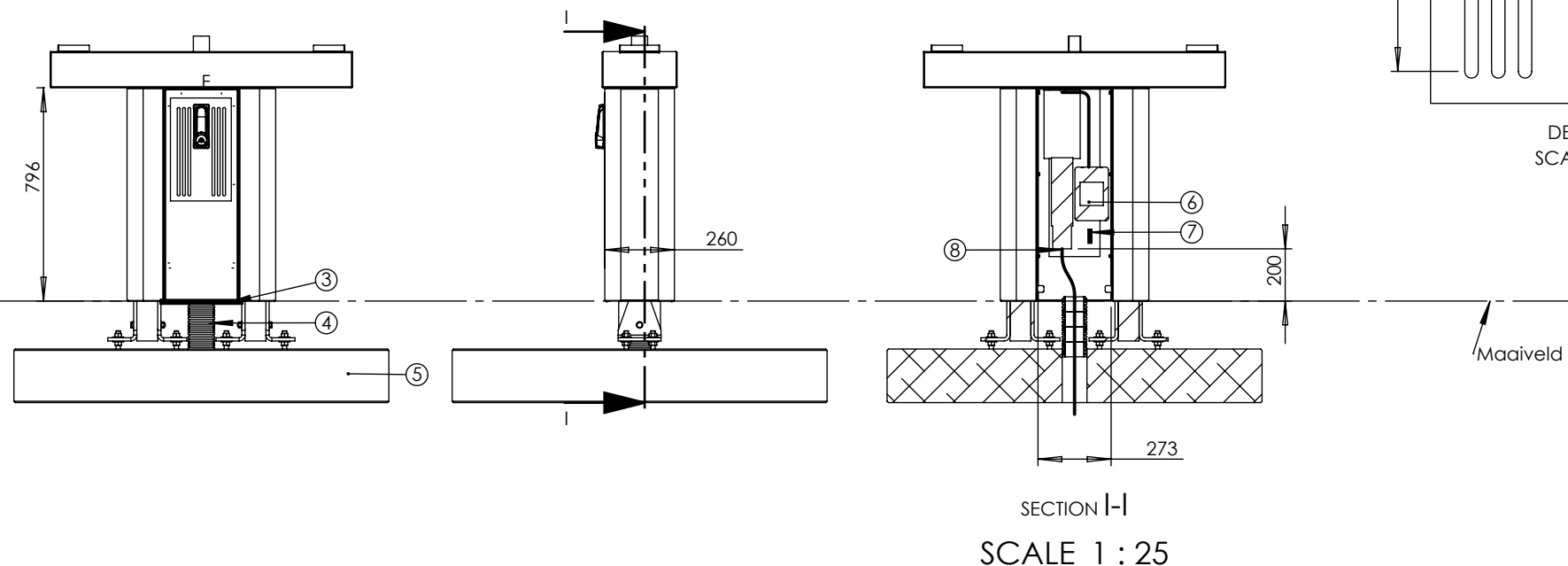


ITEM NO.	DESCRIPTION
1	Hevel met dubbele cilinder
2	Veiligheidssticker
3	Fundatiekorrels tegen knaagdieren
4	Mantelbuis
5	Fundatie
6	Hoofdschakelaar
7	HAR
8	C-rail 500mm



Scale : 1:25 A4  
 Units : mm  
 Date : 26-7-2024

Drawn : Ruben Kastelein  
 Project: MEX  
 Filename: PM-03-Support Netbeheerder

Material :  
 Mass : grams  
 Thickness :  
 Finish :

Remarks :

**Kastelines**  
 Industrial Design

Tel +31 610440516  
 ruben@kastelines.nl

Drawing Name :  
**SP-DIG23-Support Digital**

Part-Assem number :  
**SPDIG23-02-000-00-00-000.02**

Sheet number :  
**1 of 2**