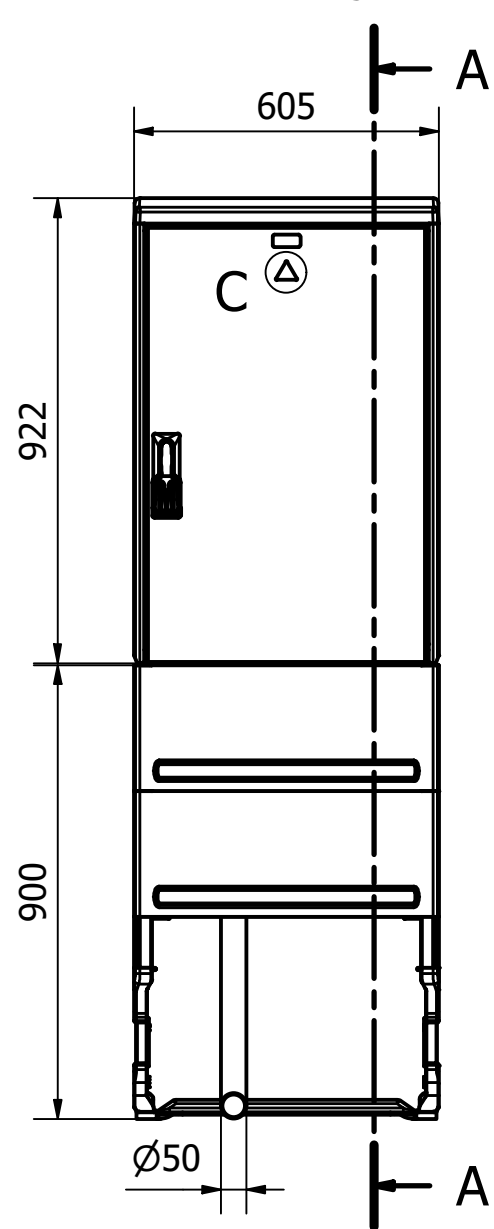
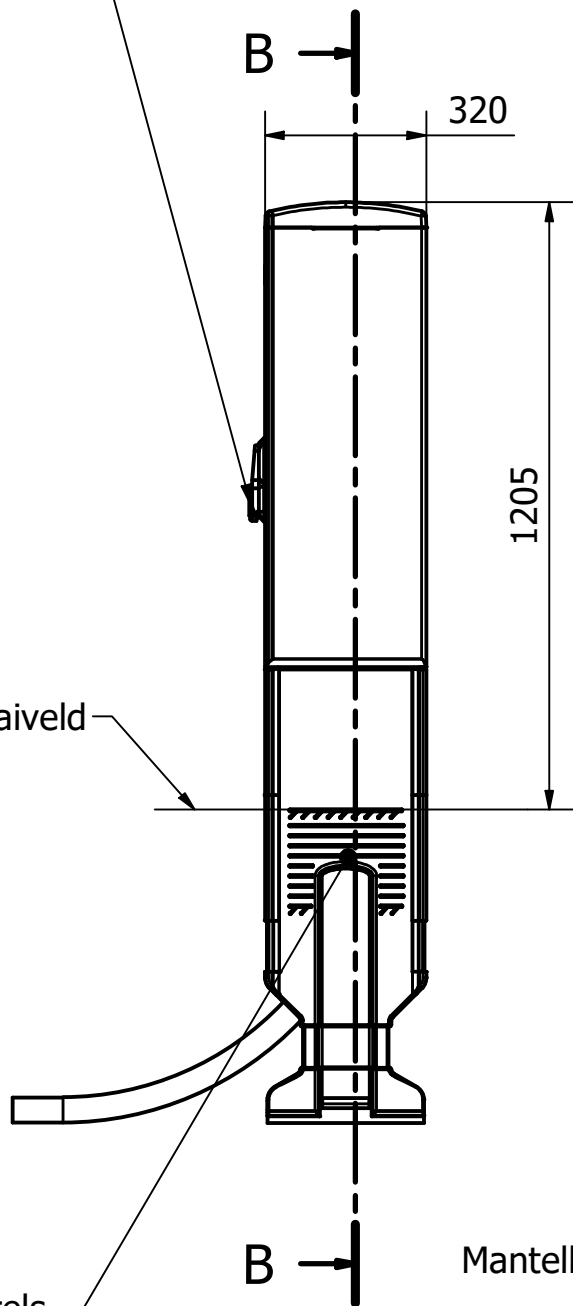


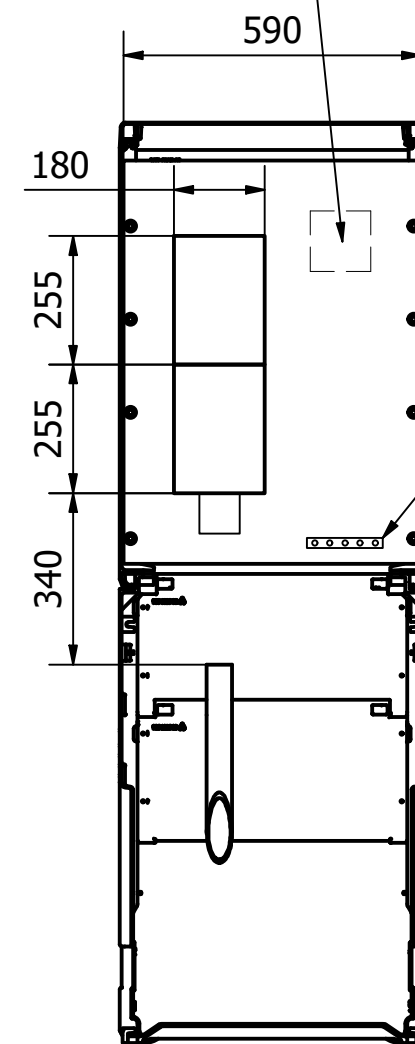
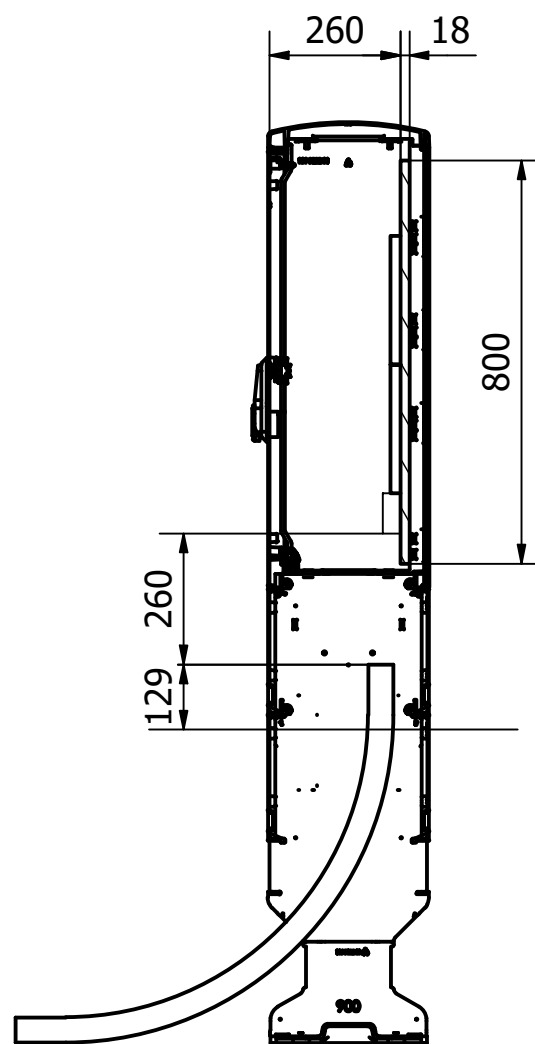
Sluitmechanisme is geschikt voor 2 cilinders



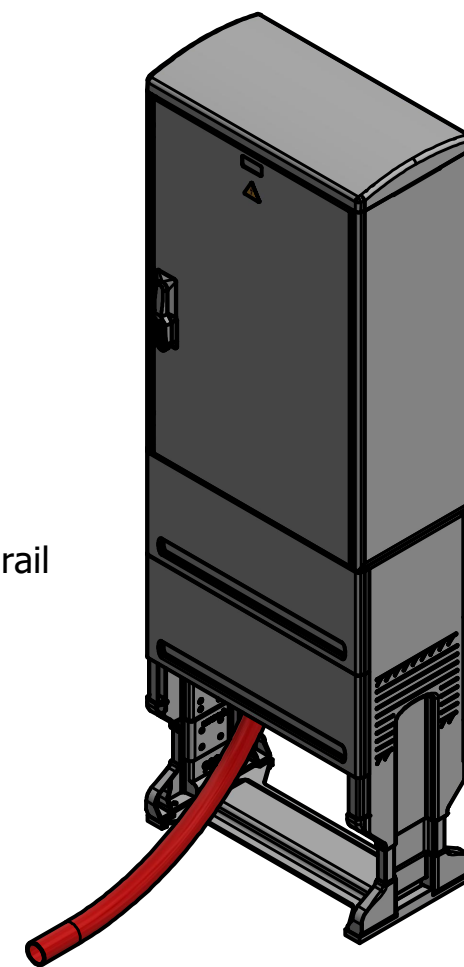
Maaiveld



Ruimte voor hoofdschakelaar



Aardrail



A-A (1:15)

B-B (1:15)

200 tot 300mm opvullen met fundatiekorrels

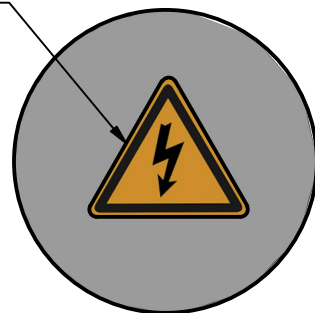
Mantelbuis

afmetingen kunststof kast DIN 0 basis: hxbxd= 922x605x320mm

afmetingen montagebord: hxbxd= 800x590x18mm


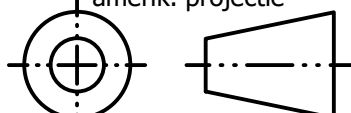
bruikbare inbouwdiepte: d= kleiner dan <260mm

Veiligheidssticker volgens NEN3011



C (1 : 2)

Eigenaars sticker in de kast aanwezig.
Kast wordt geleverd met klant cilinder.

Buitenkast Witte Vlinderweg 16 1521 PS Wormerveer tel: 075 - 750 22 14 e-mail: info@buitenkast.nl buitenkast.nl				Datum: 17-5-2024	Eenheid: mm
				Getek.: R. Grommé	Formaat: A3
				Schaal: 1:15	Revisie: 1.0
Bedrijf: -	Gezien: -	sheet: 1 / 1	amerik. projectie		
Proj. leider: -	Fase: Uitvoering				
omschrijving: STRAATkast Meterkast kunststof DIN0 Basis, Deur met pictogram en geschikt voor 2 cilinders		Tekening nmmr: APS_126			
		Samenstellings nmmr: -			
		Project nmmr: -			