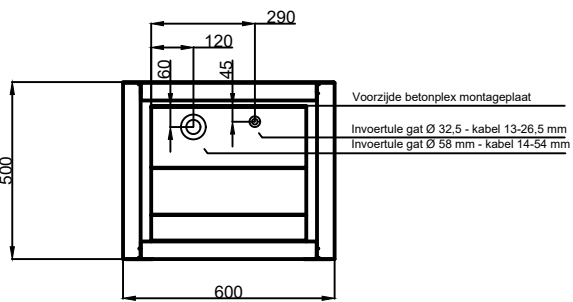
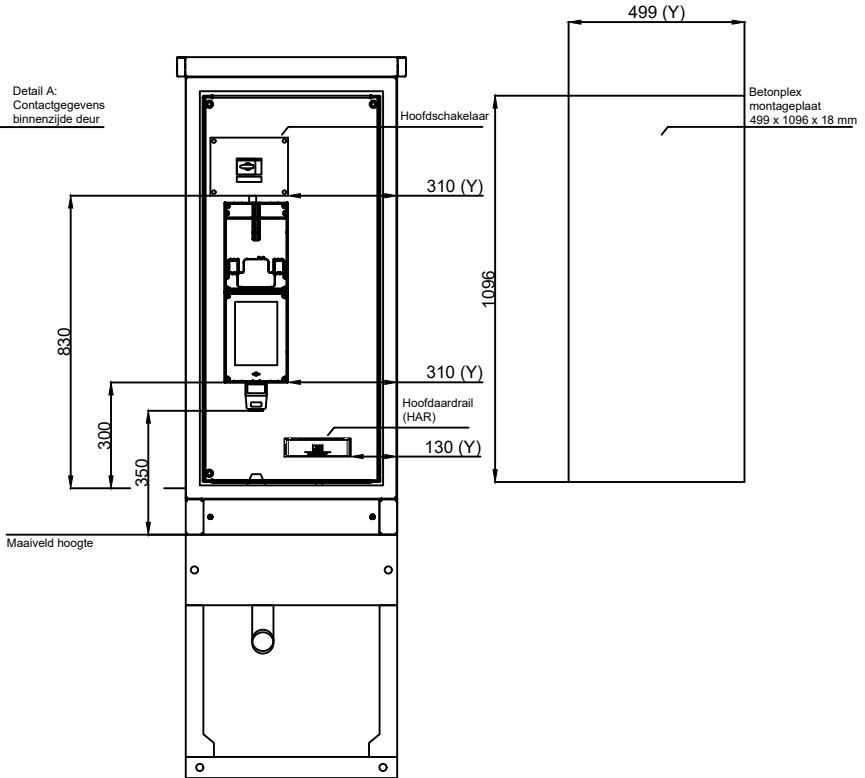
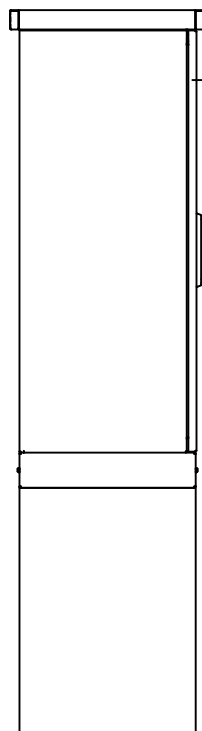
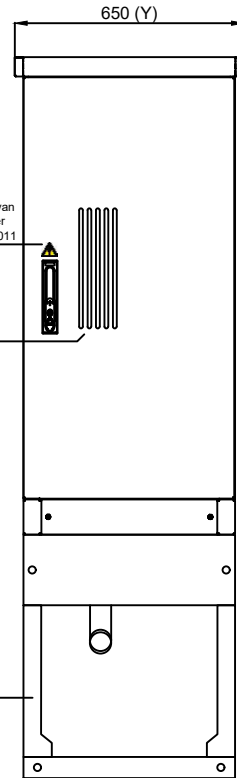
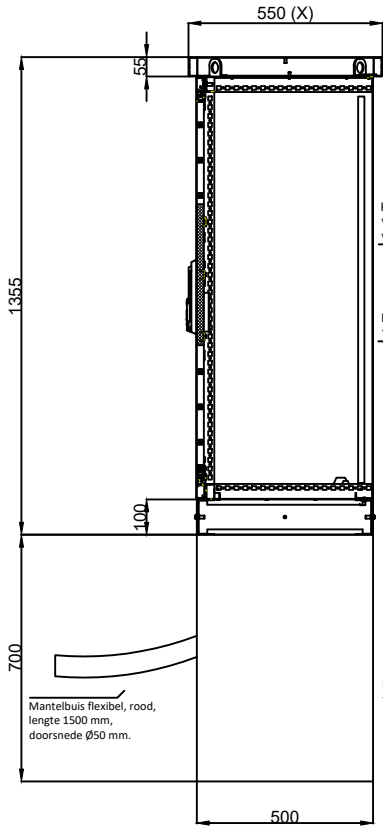


ZIJAANZICHT RECHTS

VOORAANZICHT

ZIJAANZICHT LINKS



Maatvoering		
CS New Basic Aluminium AlMg3	X	Y
800 x 1200 x 400 mm	-100	
800 x 1200 x 500 mm		
800 x 1200 x 400 mm	-100	+200
800 x 1200 x 500 mm		+200

Detail A

Naam:

Adres:

Telefoon:

Kast knaagdienvrij uitgevoerd bij correcte montage meegeleverde bodemplaat.

AM/ECO	REV.	Rev. Date	Geändert durch/Modified by	Gegenmigt durch/Approved by	VER.
00	01	01.1970			6
Anderung (Modification) Neubau <i>Initial design</i>					
Oberfläche (Surface) siehe Einzelteile <i>see components</i>					
Werkstoff (Material) siehe Einzelteile <i>see components</i>					
Dokumententyp (Document type) Zusammenstellungs-Zeichnung		Dul. Massabweichung (dim. tolerance)		Dokumententyp (Document status) Work in Progress	
Br./rev. (width) 600		Höhe (Height) 1200		Ersteller (Draftsman) HarWag	
Tiefe (Depth) 500		Mindeststärke (Min. thickness) 0		Erstfreigabe (Initial Release)	
Datum (Date) 24.06.2024		Titel CS New Basic Aluminium AlMg3		Zeichn.-Nummer (Drawing no.) XZ91934	
Index (Rev.) 00		Typ (Type) CS		Paperformat (Paper size) A2	
Modell (Title) RITIAL		Modell (Title) 1111-00505992.lam (00) V67		Spr. (Lang.) DE / EN	
GmbH & Co. KG 35745 Herborn Deutschland		Massstab (Scale) 1 : 10		Blatt (Sheet) 2	
Ersatz f. (Replace for)			Ursprung (Origin) M26080		