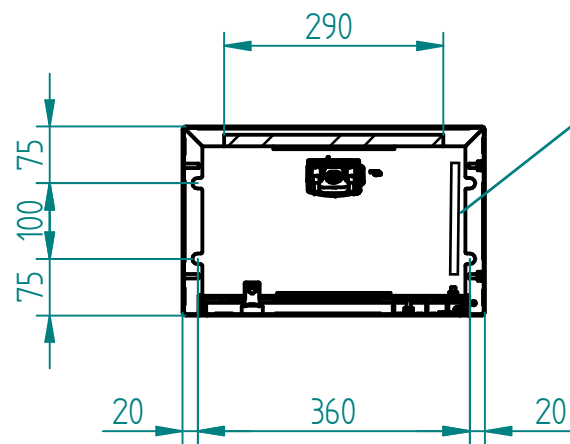
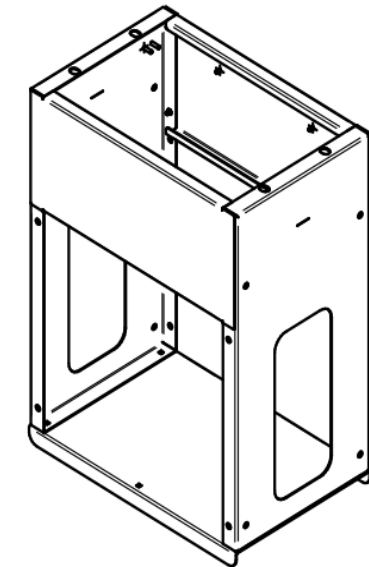
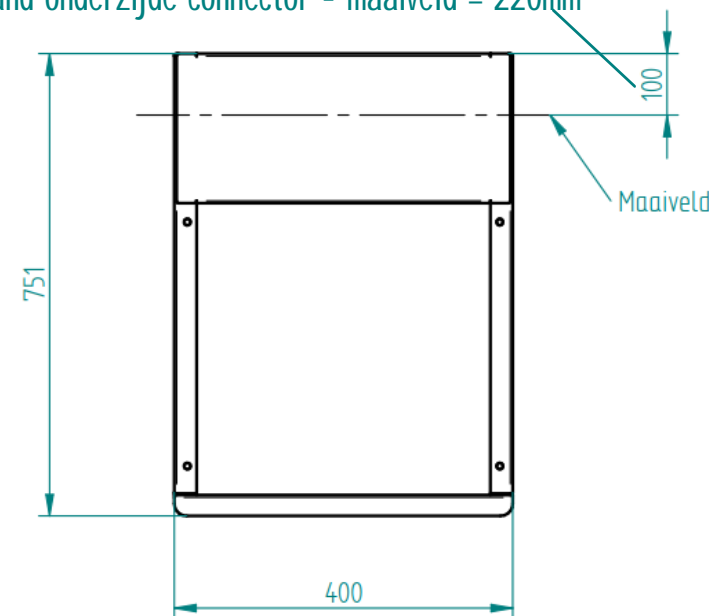


Afstand onderzijde connector - maaiveld = 220mm

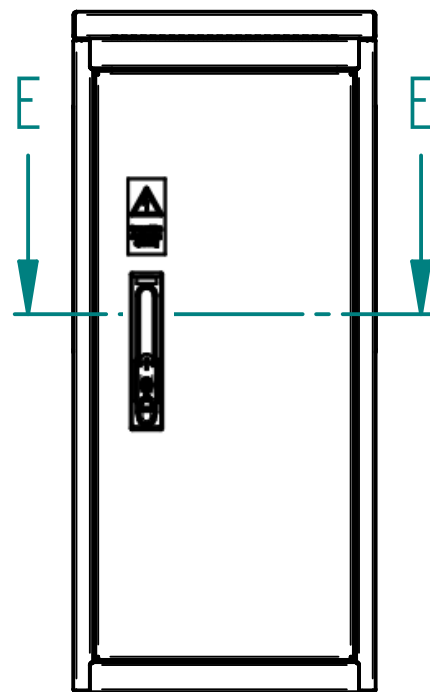


SECTION B-B

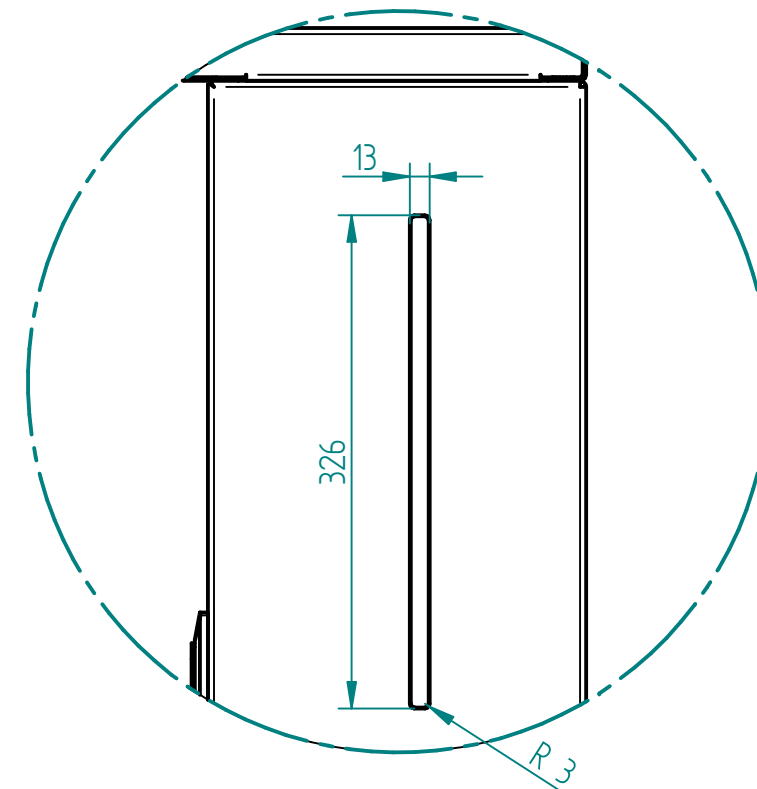
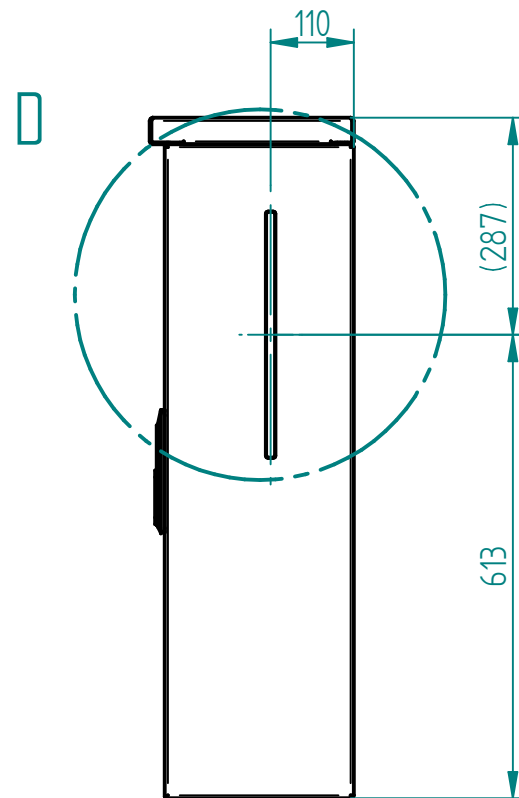
HAR

- Kast Inclusief:
- Radiosleuf
- Los meeleveren:
- Mantelbuis
 - Fundatie korrels

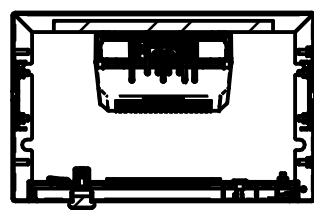
D				GETEKEND	12-4-2023	MvdH	TITEL	
C				CONTROLE	12-4-2023	MvdH		RVN 00 + RF00
B				AMERIKAANSE PROJECTIE		SCHAAL	PRODUCT-TYPE	
A						1:10		Kast 900 x 400 x 250 mm IP44
REV	OMSCHRIJVING	DATUM	NAAM				TEKENINGNR.	
								20220470
Tolerantie afmetingen ISO2768m Tolerantie hoek ISO2768c Lasnorm vlg. ISO 2553 Alg. a=2				Daar elke toepassing gebaseerd is op de ter plaatse geldende omstandigheden, kunnen aan de gegeven constructies en tekeningen geen rechten worden ontleend.			Bedrijf	Odink & Koenderink
							BLAD	1 van 2



SECTION E-E



DETAIL D



D				GETEKEND	12-4-2023	MvdH	TITEL	Radiosleuf
C				CONTROLE	12-4-2023	MvdH		
B				AMERIKAANSE PROJECTIE		SCHAAL	PRODUCT-TYPE	Kast 900 x 400 x 250 mm IP44
A						1:1		
REV	OMSCHRIJVING	DATUM	NAAM	ODINK & KOENDERINK			TEKENINGNR.	20220470
Tolerantie afmetingen ISO2768m Tolerantie hoek ISO2768c Lasnorm vlg. ISO 2553 Alg. a=2 Daar elke toepassing gebaseerd is op de ter plaatse geldende omstandigheden, kunnen aan de gegeven constructies en tekeningen geen rechten worden ontleend.							Bedrijf	Odink & Koenderink
							BLAD	2 van 2