

WPS nrs. Tenzij anders aangegeven

NEN 1990/1991	
Windgebied	2
Terrein cat.	Onbebouwd
Levensduur	25 jaar
Risicoklasse	RC1
Gevolgklasse	CC1
Executieklasse	EXC2

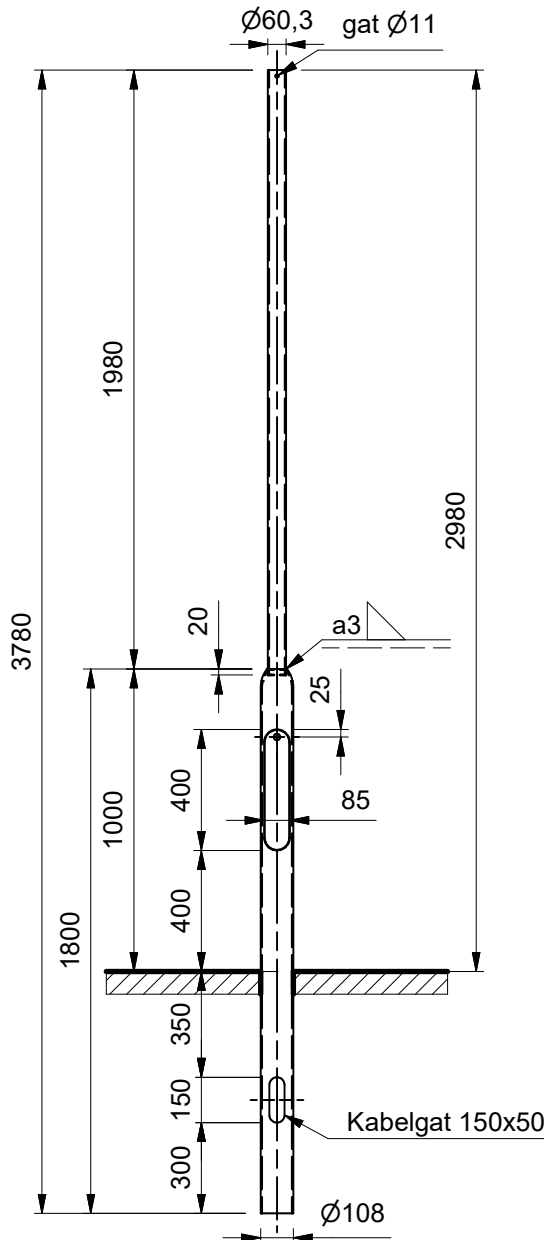


WPS nr.
HR 0001
T=2,1-6mm SL
HR 0002
T=5-20mm SL/ML
HR 0003
T>=5mm ML

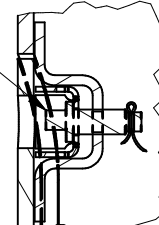


WPS nr.
HR 0004
T=2,1-3,9mm SL
HR 0005
T=3-24mm SL/ML

Luikbout driehoek geschikt om te openen met een driehoeksleutel



Klembeugel met driehoek bout aan luik bevestigen

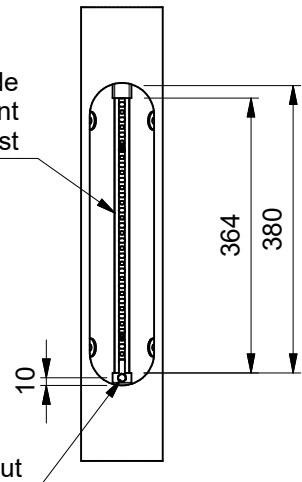


2 Detail sluiting (1 : 3)



1

C-rail aan de binnenkant van de mast



Detail luik (1 : 10)

Massa= 24,8 kg
Oppervlakte: 0,99 M2

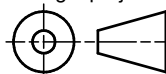
Thermisch verzinkt vlgns. EN-ISO 1461
Coaten RAL 6009

3	1	ART00197	Deur tbv standaard mast	Generic	
2	1	B60-029-2000-S235	Gelaste buis Ø60,3x2.9 EN 10219 S235JR L=6000mm	S235JR	2000 mm
1	1	B108-036-1800-S235	Gelaste buis Ø108x3,6 EN 10219 S235JR L=12000mm	S235JR	1800 mm
Pos	Aant.	Artikelnummer	Omschrijving	Materiaal	Lengte



Doc no.: T111.030.018.dwg

Third angle projection:



Part number:

T111.030.018

Drawn by: smitw	Creation date: 6-7-2023	Description: Cil.verl. lichtmast LPH 3,0mtr. paaltop Ø60	Revision: Format: A4
Checked by: JD	Checked date: 10-6-2024		
Scale 1 : 25	Units: mm		
Status: Released			