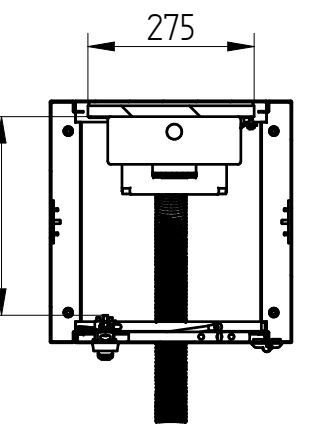
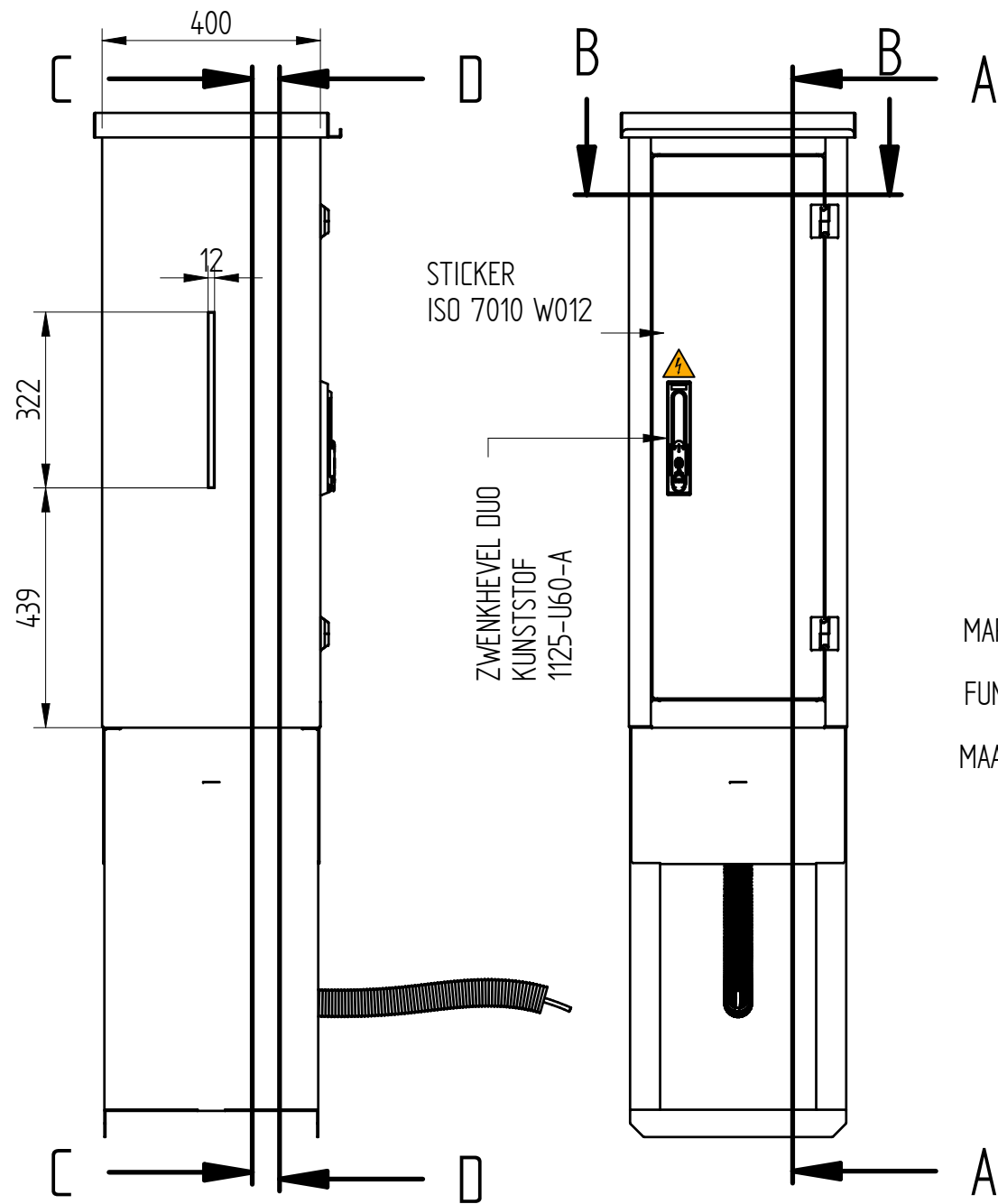
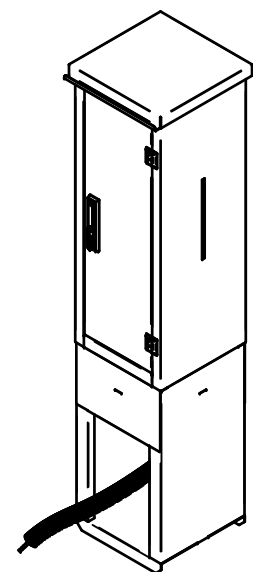
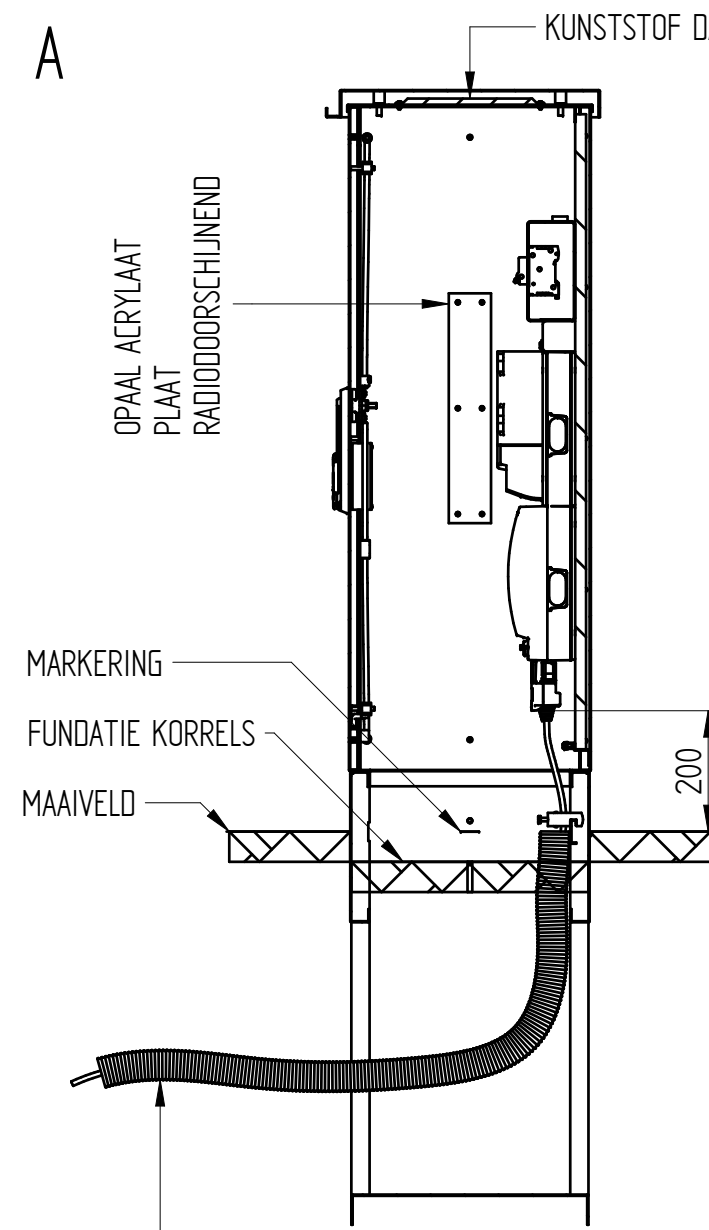


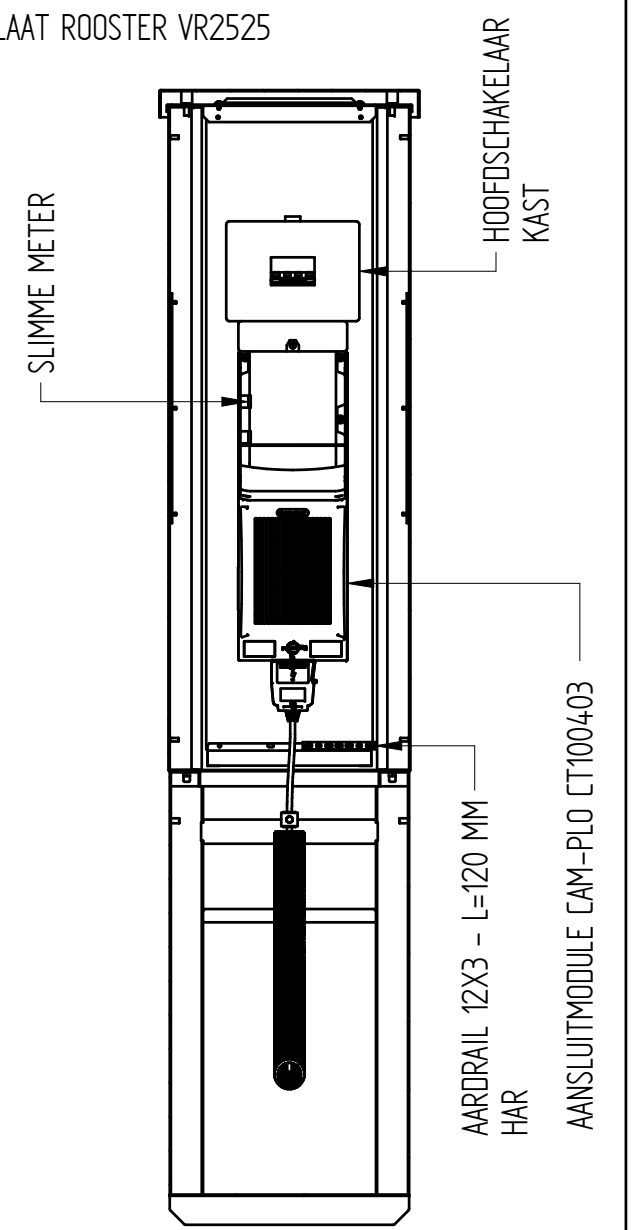
SECTION C-C



SECTION B-B



SECTION A-A



SECTION D-D

ART. NR. : 1800.00.003 + 1802.00.000		BENAMING. : A400 CAM + AFL400			
DOC. NR. : 047040		DATUM : 30-05-24		MATERIAAL : 304 - 2.0	
SCHAAL : 1:12.5		GETEK. : LW		REV.	DAT.
EENHEID : MM		MASSA: 73.308 kg		-	-
		PROJECTIE			
POSTBUS 74 3300 AB DORDRECHT		BESCHERMKLASSE CONFORM: IP -			
TEL. : +31 (0)78 - 6 333 444		MAATTOL.: ISO 2768-1 M			
E-MAIL. : INFO@AVEDKO.NL		TEKENINGNR. : 540.9785.00 + 540.1024.2.00			BLAD: 00
ISO 14000:2015 & ISO 9001:2015 GECERTIFICEERD		ALLE RECHTEN VOORBEHOUDEN			SHEET SIZE : A3
					2 VAN 4