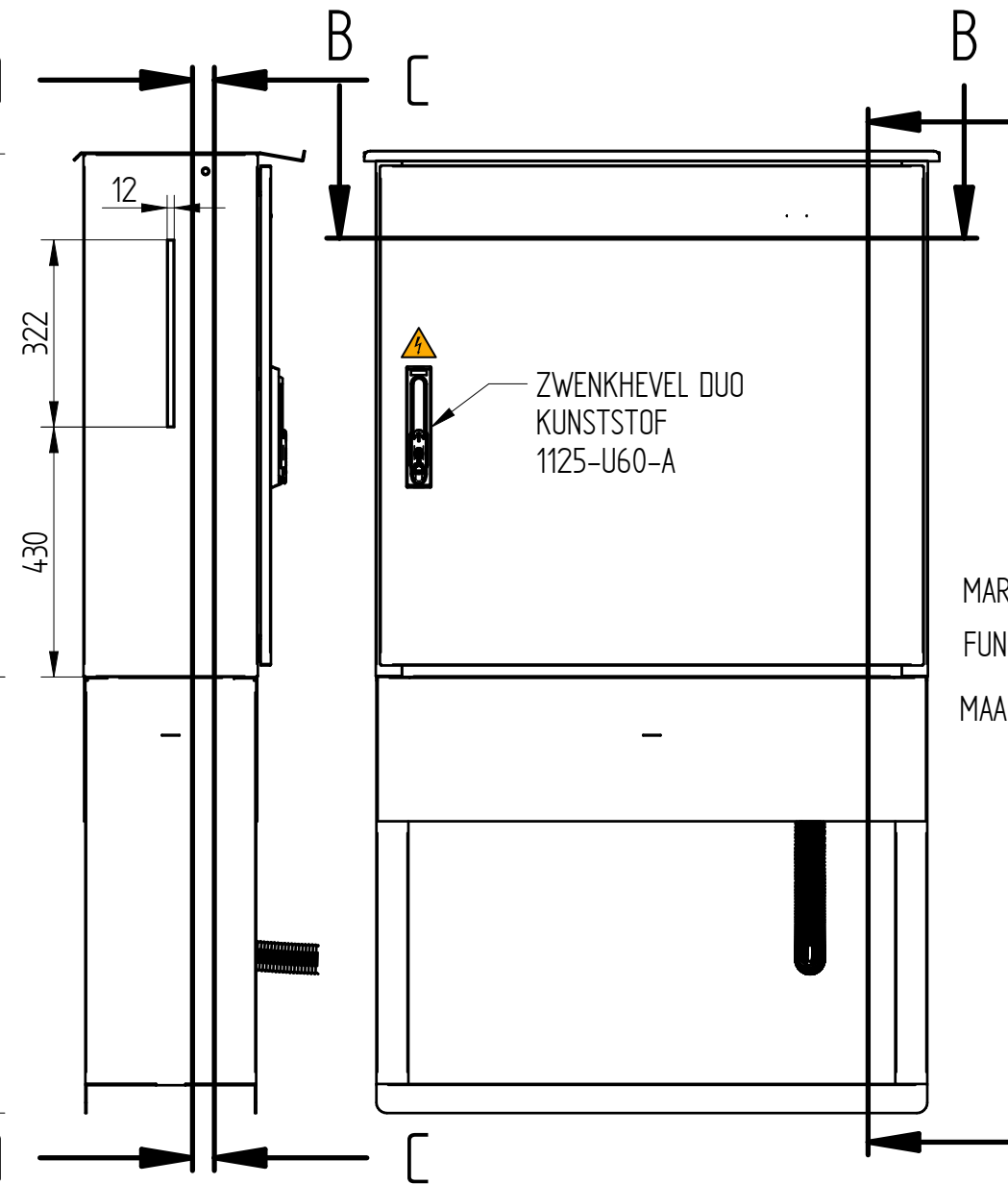
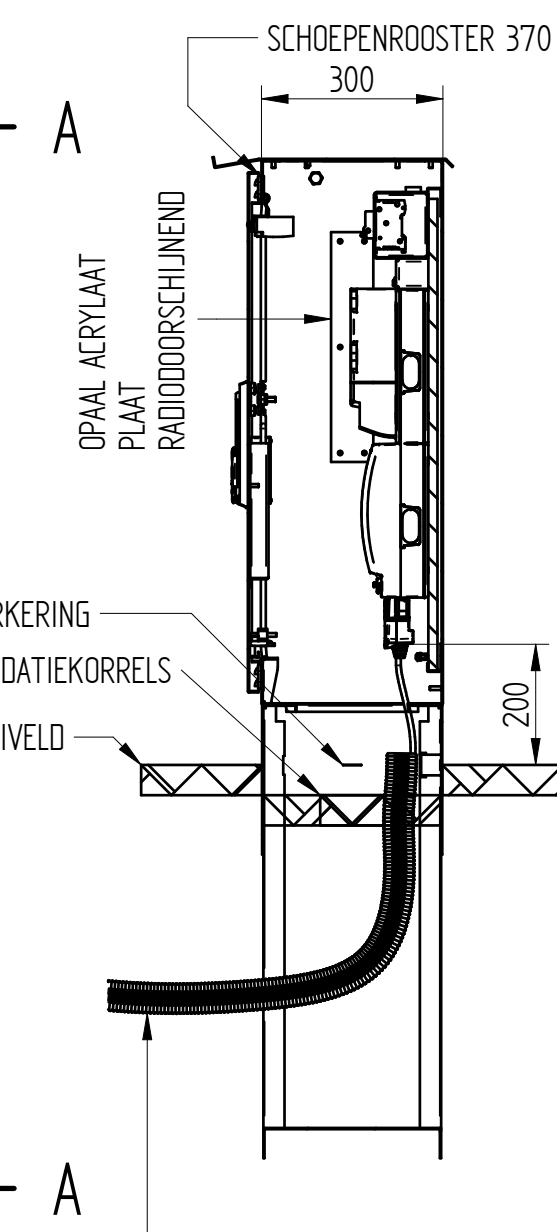


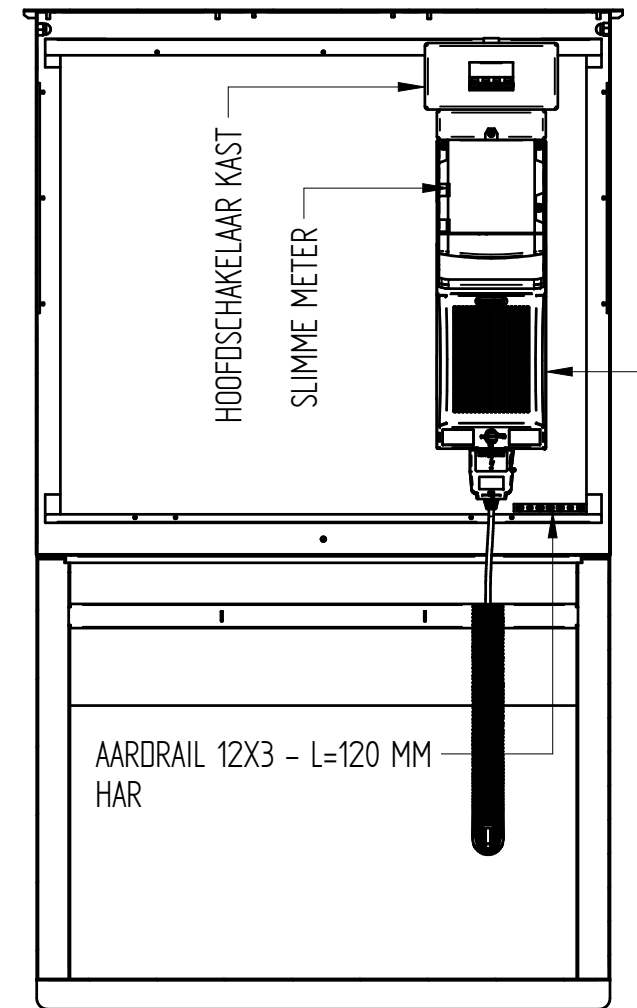
SECTION D-D



SECTION B-B

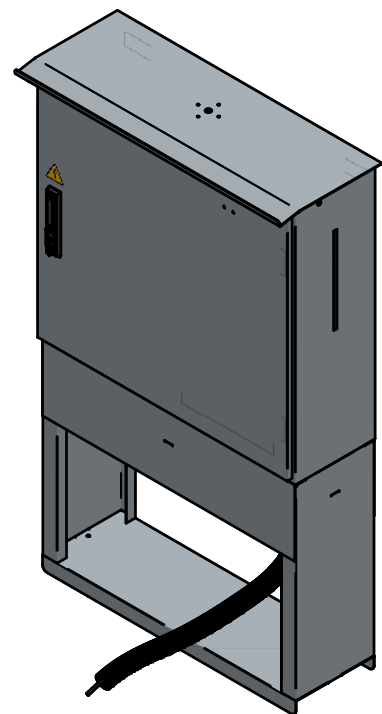
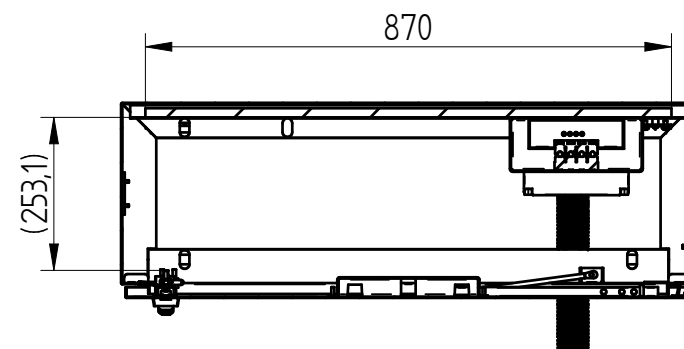


SECTION A-A



SECTION C-C

MANTELBUIS 50X3 - L=1500 MM
NEN-EN-IEC 61386-22, CLASSIFICATIE 2-2-3-2



ART. NR. : 1002.16.00 + 1006.18.00	BENAMING. : A 950 EDRF +AFL950			
DOC. NR. : 039036	DATUM : 15-06-24	MATERIAAL : 304 - 2,0		
SCHAAL : 1:12.5	GETEK. : LW	REV.	DAT.	WIJZIGING
EENHEID : MM	MASSA: 95.282 kg	-	-	-
		PROJECTIE		
POSTBUS 74 3300 AB DORDRECHT		BESCHERMKLASSE CONFORM: IP -		
TEL. : +31 (0)78 - 6 333 444		MAATTOL.: ISO 2768-1 M		
E-MAIL. : INFO@AVEDKO.NL		TEKENINGNR. : 540.8042.01+540.10287.00		BLAD: 00
ISO 14000:2015 & ISO 9001:2015 GECERTIFICEERD		ALLE RECHTEN VOORBEHOUDEN		SHEET SIZE : A3
				2 VAN 4