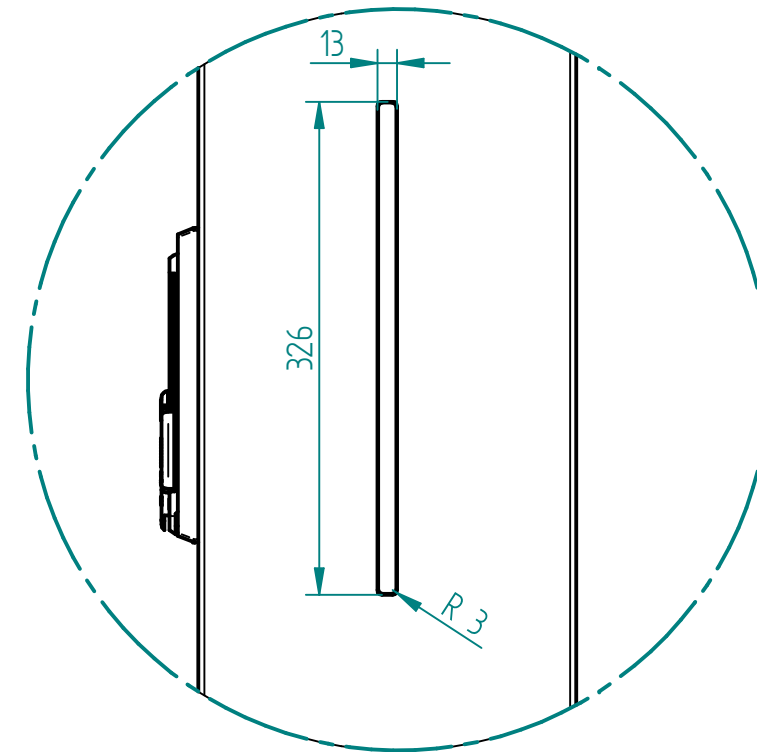
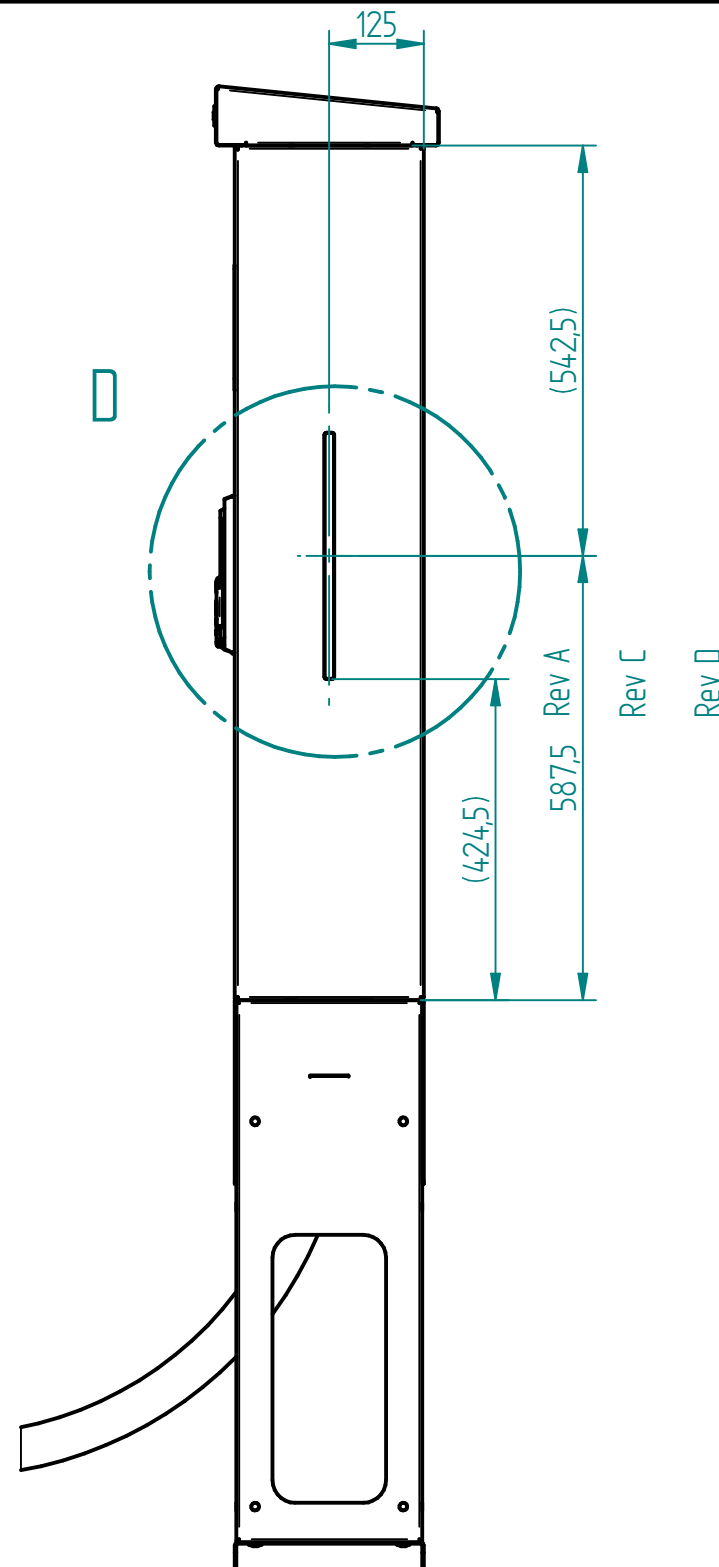
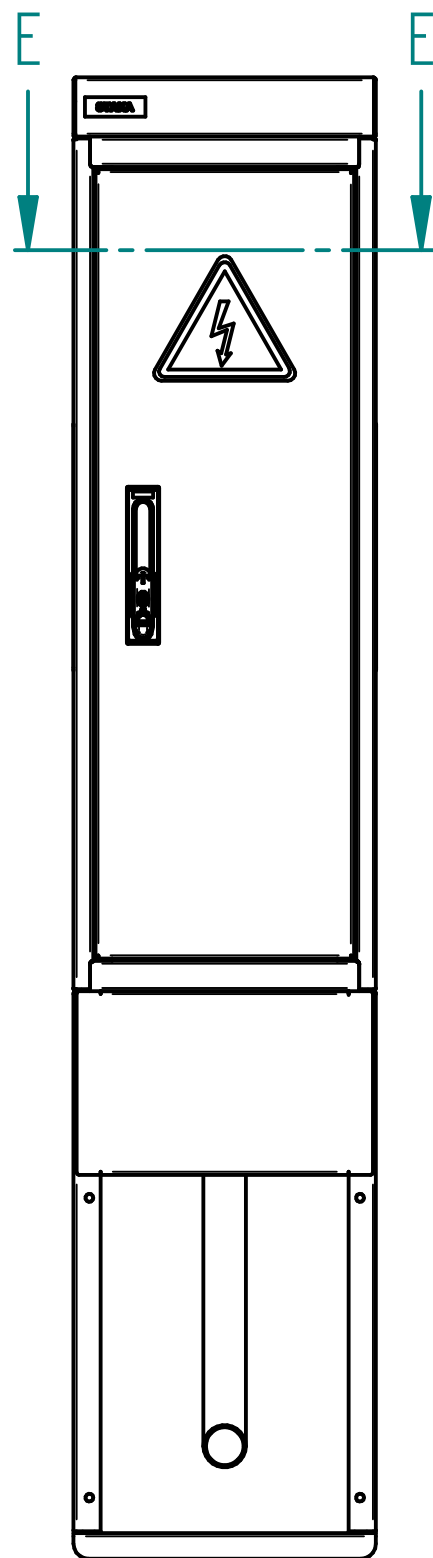


Kast Inclusief:

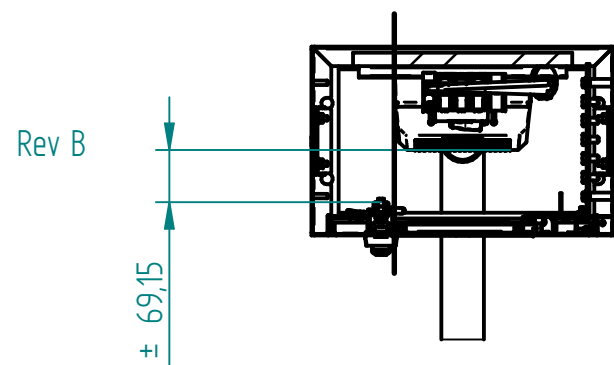
Radiosleuf

Kast ongediertevrij te houden door bijv. fundatiekorrels of wartelplaten te gebruiken.

G	Update 2D	5-6-2024	WW	GETEKEND	9-12-2022	MvdH	TITEL
F	Montagepaneel 18mm	23-6-2023	MvdH	CONTROLE	18-1-2023	MvdH	Hoofdsamenstelling
E	Update 3D	9-6-2023	MvdH	AMERIKAANSE PROJECTIE		SCHAAL	PRODUCT-TYPE
D	Positie radiosleuf aangepast	1-6-2023	MvdH			1:10	RH400CAM
REV	OMSCHRIJVING	DATUM	NAAM				TEKENINGNR.
Tolerantie tenzij anders aangegeven : ±0.5 mm/ ±0.5° Tolerantie laser snijden : ±0.1 mm Lasnorm vlg. ISO 2553 Alg. a=2 Daar elke toepassing gebaseerd is op de ter plaatse geldende omstandigheden, kunnen aan de gegeven constructies en tekeningen geen rechten worden ontleend.				Innovatiepark 16 NL-4906 AA Oosterhout Tel:31 162 468950 Fax:31 162 431132			20220470
						KLANT	Staka
						BLAD	1 van 5



DETAIL D



Rev B

SECTION E-E

G	Update 2D	5-6-2024	WW	GETEKEND	9-12-2022	MvdH	TITEL
F	Montagepaneel 18mm	23-6-2023	MvdH	CONTROLE	18-1-2023	MvdH	Radiosleuf
E	Update 3D	9-6-2023	MvdH	AMERIKAANSE PROJECTIE		SCHAAL	PRODUCT-TYPE
D	Positie radiosleuf aangepast	1-6-2023	MvdH			1:1	RH400CAM
REV	OMSCHRIJVING	DATUM	NAAM				TEKENINGNR.
Tolerantie tenzij anders aangegeven : ±0.5 mm/ ±0.5° Tolerantie laser snijden : ±0.1 mm Lasnorm vlg. ISO 2553 Alg. a=2 Daar elke toepassing gebaseerd is op de ter plaatse geldende omstandigheden, kunnen aan de gegeven constructies en tekeningen geen rechten worden ontleend.				Innovatiepark 16 NL-4906 AA Oosterhout Tel:31 162 468950 Fax:31 162 431132			20220470
						KLANT	Staka
						BLAD	2 van 5