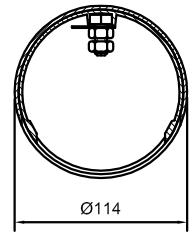
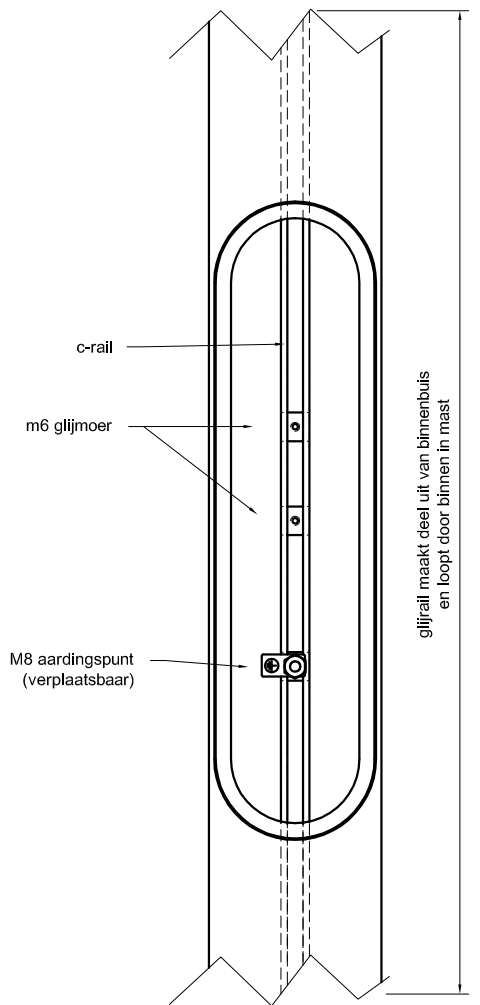
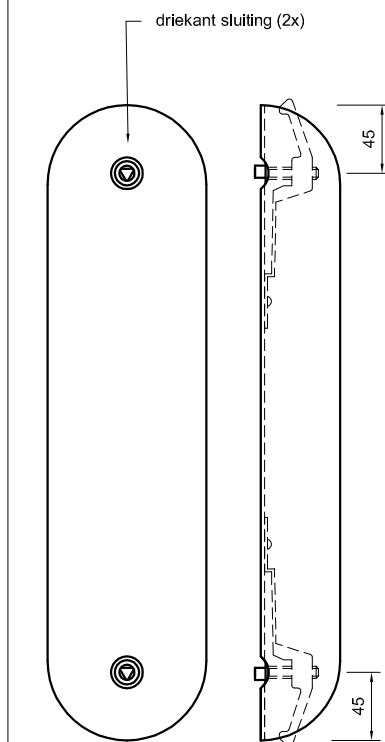
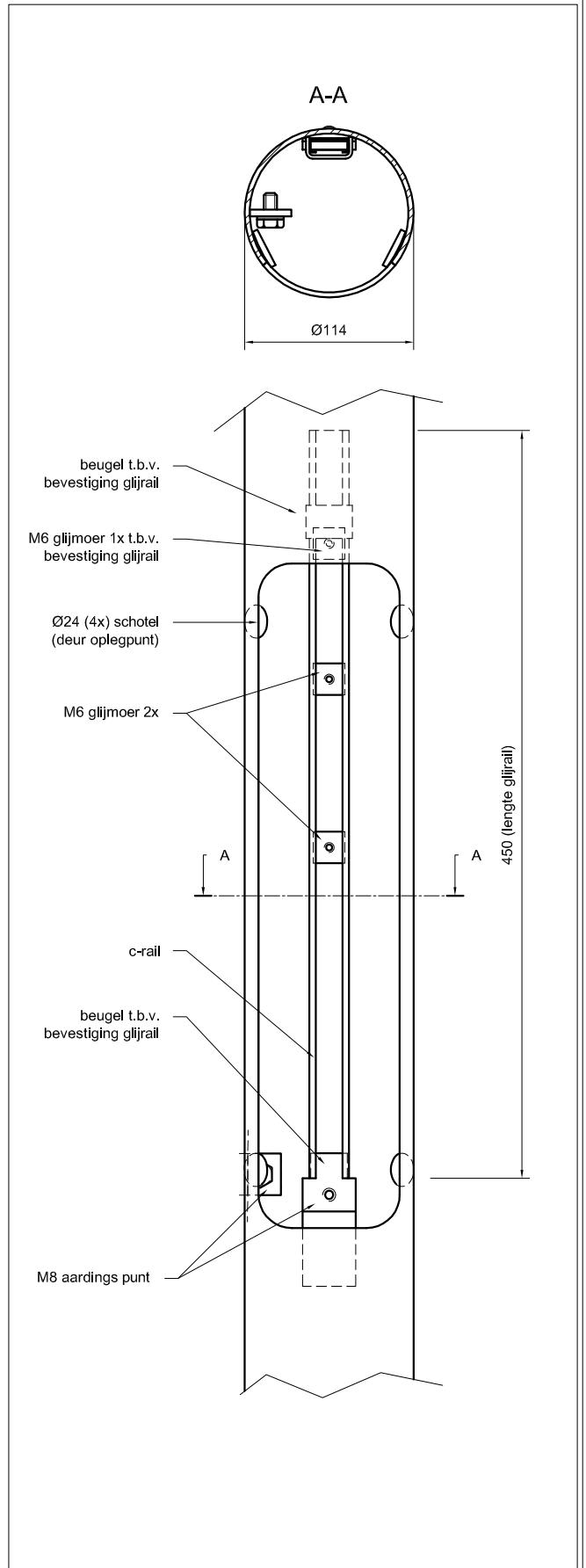
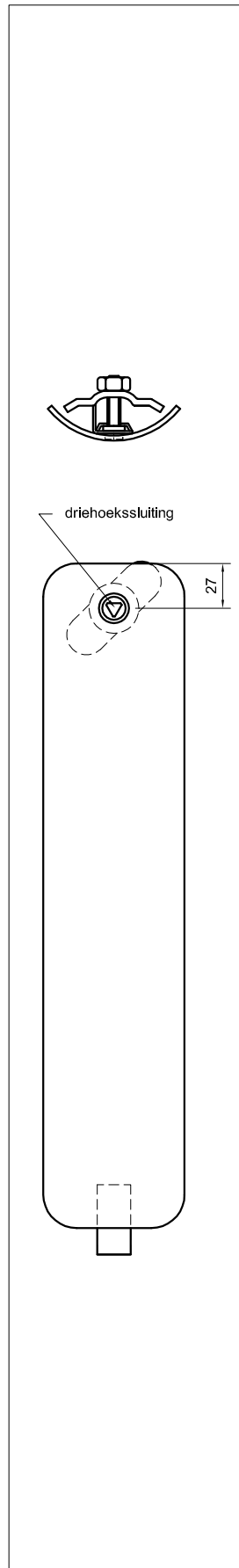
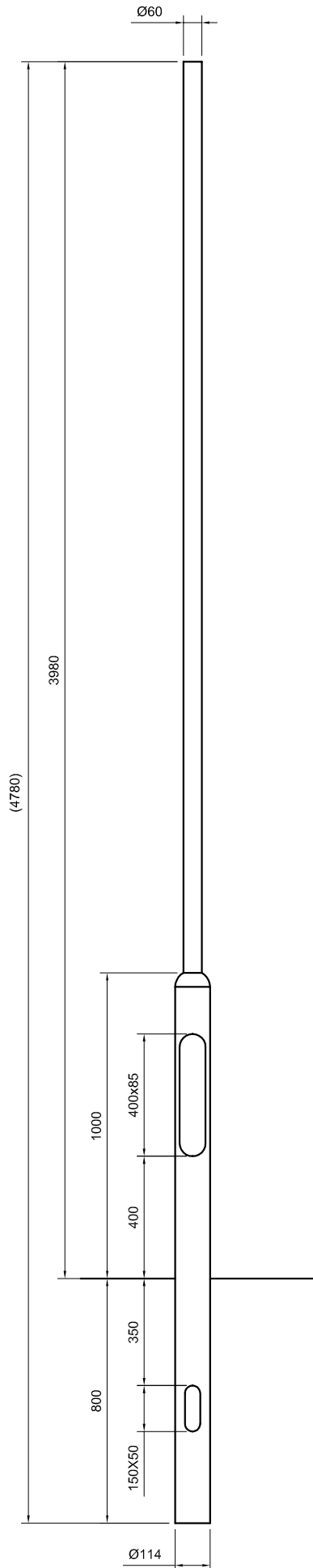


HDPE geïsoleerd grondstuk, zwart



artikel nr. KO-0400-HD		benaming: RONDCONISCHE PAALTOPMAST LPH 4M	
klant nr.	offertenr.	order nr.	opmerking: - deur met 3 kant sluiting en glijrail met twee glijmoeren M6
			materiaal: aluminium behandeling: geschuurd
<small>DEZE TEKENING IS EIGENDOM VAN PROJECT SERVICE RAALTE B.V. EN MAG NIET ZONDER HAAR TOESTEMMING GEBRUIKT WORDEN. GEFOTOCOPIEERD OF AAN DERDEN TER INZAGE WORDEN GEGEVEN, AUTEURSRECHTEN VOORBEHOUDEN VOLGENS DE WET.</small>		datum: 22-5-2024	getekend: R.Albers formaat: A4 schaal: 1:20 / 1:5 maateenheid: mm



artikel nr. CPDY-0400		benaming: CILINDRISCH VERJONGDE MAST	
klant nr. _____	offertenr. _____	order nr. _____	opmerking: - mast met deur, waarachter een glijrail met 2 moeren M6 en schroefdraad voor aarding M8
		tel.: 0572-357716	materiaal: staal
		e-mail: info@pslichtmasten.nl	gewicht: 37.5 kg
		site: www.lichtmasten.nl	behandeling: thermisch verzinkt
<small>DEZE TEKENING IS EIGENDOM VAN PROJECT SERVICE RAALTE B.V. EN MAG NIET ZONDER HAAR TOESTEMMING GEBRUIKT WORDEN. GEROEPSD OP AAN DERDIEN TER INZAGE WORDEN GEGEVEN. AUTEURSRECHTEN VOORBERHOUDEN VOLGENS DE WET.</small>		datum: 22-05-2024	getekend: R.Albers
		formaat: A4	schaal: 1:20 / 1:4
			maateenheid: mm