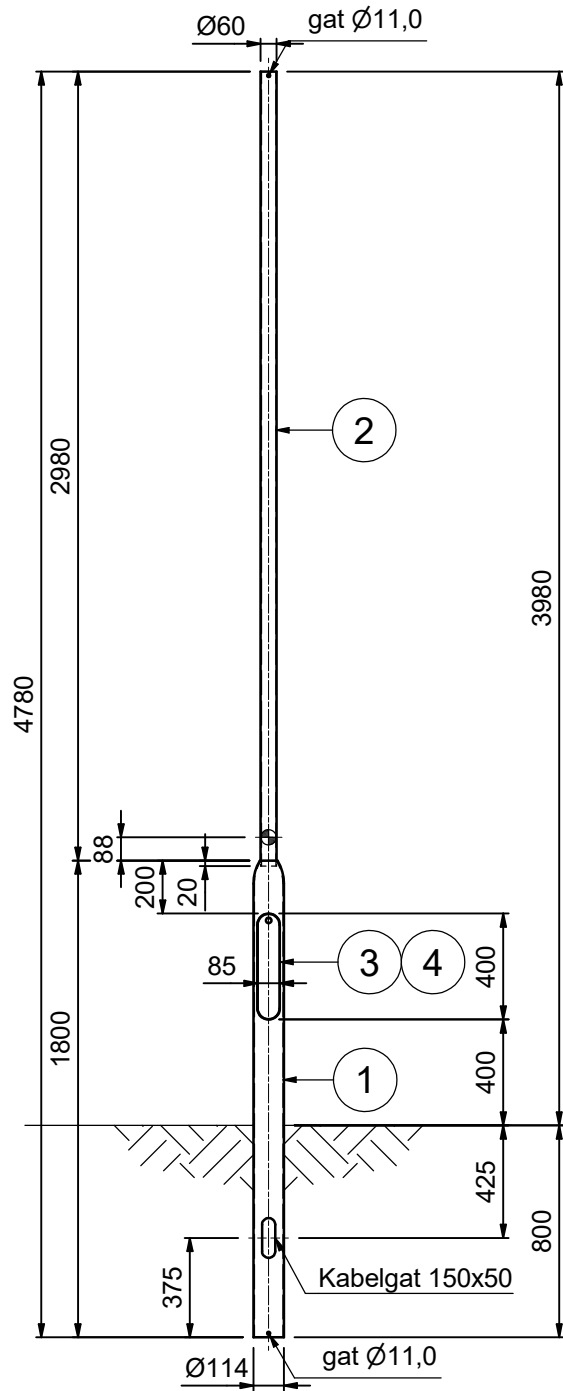


6210123003C



Alle hoeklassen mits anders aangegeven a4

29,7 kg
1,22 m²

Pos	Aant.	Artikelnummer	Omschrijving	Breed	Lang	Art. Nr.	Grnd.
4	1	7070243055	Deur Knevel (dub.nr.)				
3	1	7070203140	Mast-opening<193 losse rail 400				
2	1	E000064399	Buis 60,3x2,9 S235JR L=6mtr.	3000		08010806003	
1	1	E000064400	Buis 114,3x3,6 S235JR L=12mtr.	1800		08010811404	

Tenzij anders aangegeven op tekening gelden de volgende standaarden met betrekking tot:
TOLERANTIES Lichtmasten: NEN-EN 40-2, Overige masten: NEN-EN 1090-2, Algemeen: NEN-EN ISO 13920 - klasse C/G
VOORBEHANDELINGSGRAAD Producten geschikt voor thermisch verzinken : NEN-EN ISO 8501 - klasse P1
UITVOERINGSKLASSE Lichtmasten: NEN-EN 40-5 - Geen klasse, Overige masten: NEN-EN 1090-2 - klasse EXC 2
KWALITEITSNIVEAU LASSEN: NEN-EN ISO 5817 klasse C

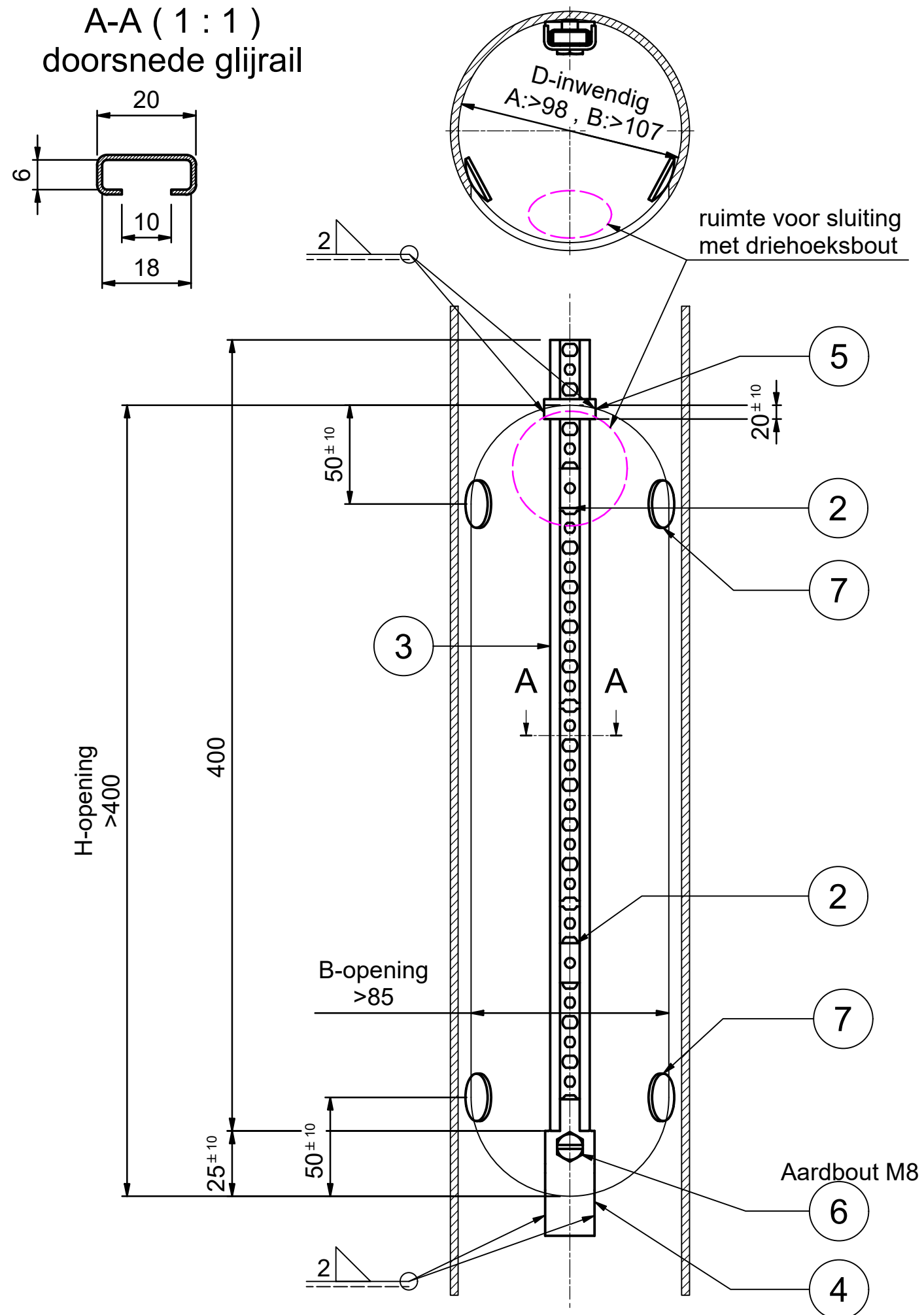
	Omschrijving: CVL 4.0 PT60-GST114		Doc.nr.: 6210123003.dwg		
	Project/Memo:		Art.nr.: 6210123003.iam		
Getekend: 14-7-2022	Status: Voor productie	Schaal: 1 : 20	Formaat: A3	Specificatie nummer: 6210123003	Rev.: C
Tekenaar: RLI	Projectie:				

auteursrechten voorbehouden volgens de wet

VDL Mast Solutions BV - Gestate Oost 7, 5384 AH Oss - Nederland
+31 (0)412 67 47 - www.vdmastolutions.nl

7070203140

Revisie overzicht		
REV	Omschrijving	Datum
-		20-8-2020 12:31
A	Aanpassingen tbv CAM-OVL	10-5-2023 12:00



Alle mastopeningen dienen geschikt te zijn voor de montage van een aansluitmodule CAM-OVL hetgeen gerealiseerd kan worden met de afmetingen op deze tekening en de goedkeuring die is verleend op de volgende masttypes:

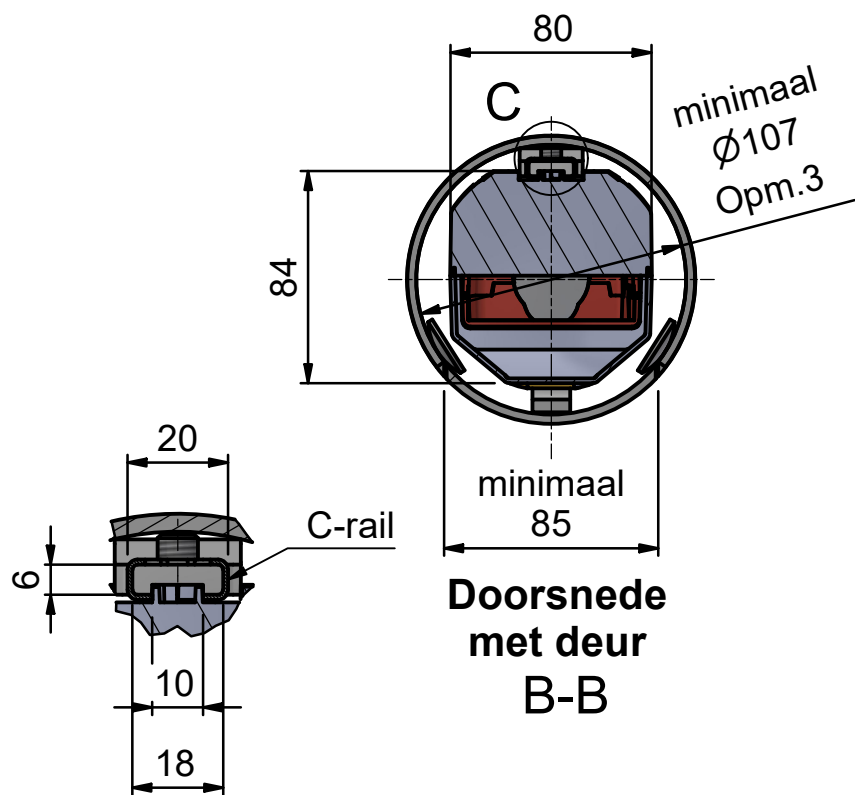
- A. **Conisch.** Dit is een ronde mast die over de deurhoogte conisch is met een inwendige diameter t.p.v. mastdeurbovenzijde $\varnothing 98$) met mastdeur-opening 400x90 geldig ook voor grotere diameters en /of grotere deurafmetingen.
- B. **Cilindrisch.** Dit is een ronde mast die over de deurhoogte cilindrisch is met een inwendige diameter van $\varnothing 107$, met mastdeur-opening 400x85 geldig ook voor grotere diameters en /of grotere deurafmetingen

0,2 kg
 m2

Pos	Aant.	Artikelnummer	Omschrijving	Breed	Lang	Art. Nr.	Grnd.
7	4	7072744001	Lasdop $\varnothing 24 \times 2$				
6	1	01700000004	Zesk.schroef met zaagg.M8x12 RVS A2				01700000004
5	1	7071054004	Opvanglip tbv. montagerail				0000000000
4	1	7071054003	Lip tbv. montagerail				08040802506
3	1	03300000504	Rail vuurverzinkt 20x8 L=400mm		400		
2	2	01700000001	Glijmoer M6 hitte bestendig				
1			Buis van de mast				

Tenzij anders aangegeven op tekening gelden de volgende standaarden met betrekking tot:
TOLERANTIES Lichtmasten:NEN-EN 40-2, Overige masten: NEN-EN 1090-2, Algemeen: NEN-EN ISO 13920 - klasse C/G
VOORBEHANDELINGSGRAAD Producten geschikt voor thermisch verzinken : NEN-EN ISO 8501 - klasse P1
UITVOERINGSKLASSE Lichtmasten:NEN-EN 40-5 - Geen klasse, Overige masten: NEN-EN 1090-2 - klasse EXC 2
KWALITEITSNIVEAU LASSEN: NEN-EN ISO 5817 klasse C

	Omschrijving: Mast-opening <193 losse rail 400			
	Project/Memo:		Doc.nr.: 7070203140.dwg	
Getekend: 15-5-2024		Status: Voor productie	Schaal: 1 : 2.5	Formaat: A3
Tekenaar: RLI		Projectie:	Specificatie nummer: 7070203140	Rev.: A

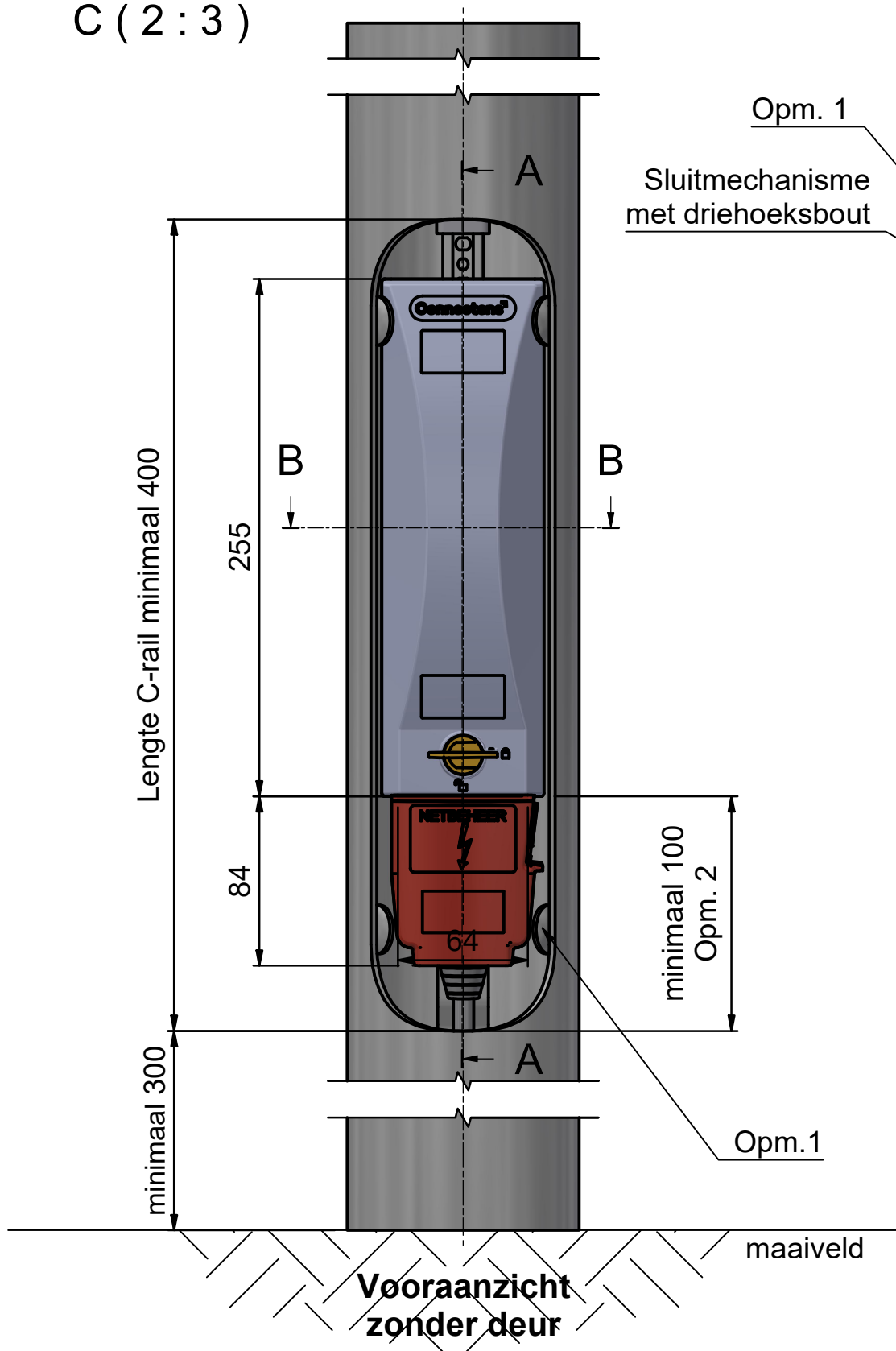


Opm. 1: Lokale versmallingen van de breedte of diepte van de deuropening zoals oplegpunten voor de deur en deursluitingsdetails zijn toegelaten vermits zij deze het plaatsen van de CAM-OVL, het openen van de CAM-OVL deksel en het los- en aankoppelen van de CAM-OVL stekker niet verhinderen.

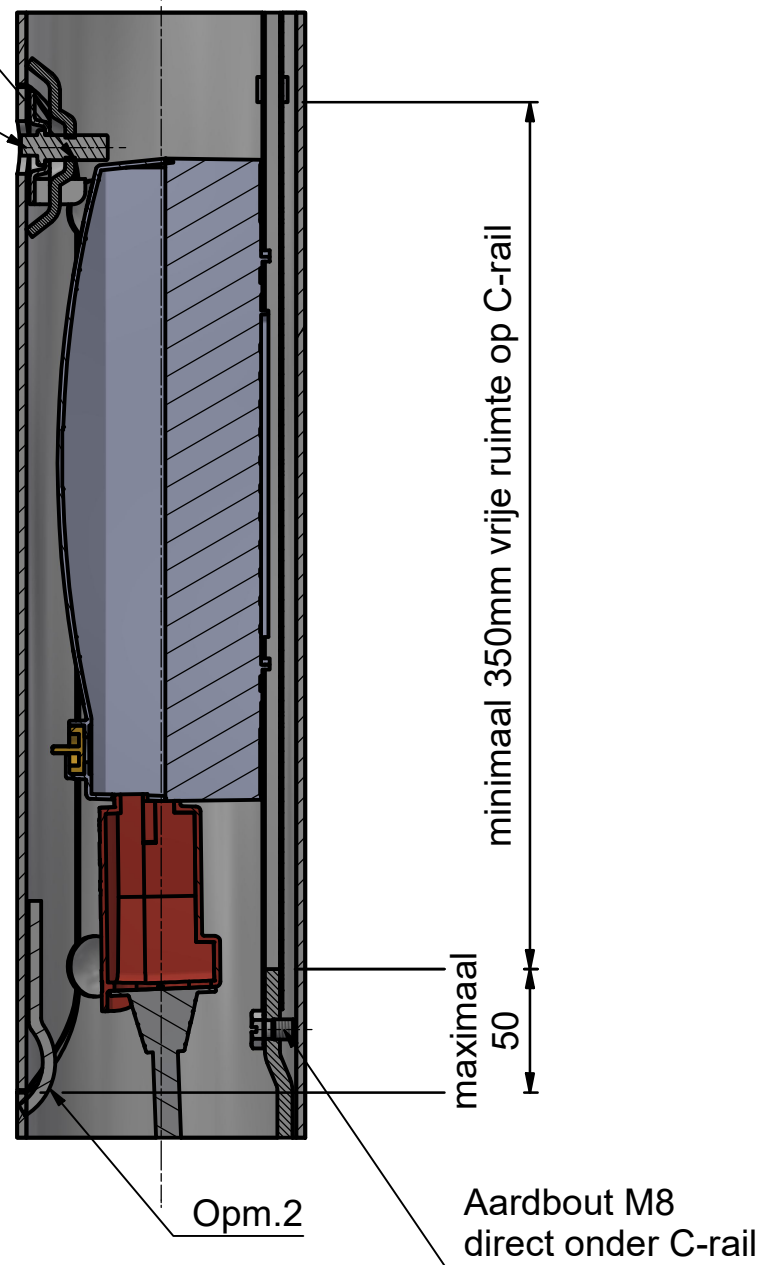
Opm. 2: Monteer de CAM-OVL zo hoog mogelijk in de opening om maximale ruimte voor het los- en aankoppelen van de stekker te verkrijgen.

Opm. 3: Kleinere diameters dan $\varnothing 107$ kunnen mogelijk zijn maar het fysiek passen van de CAM-OVL onder de condities van Opm.1 is hiervoor noodzakelijk.

C (2 : 3)



Opm. 1
Sluitmechanisme met driehoeksbout



Doorsnede met deur A-A

Tenzij anders aangegeven op tekening gelden de volgende standaarden met betrekking tot:				
TOLERANTIES Lichtmasten:NEN-EN 40-2, Overige masten: NEN-EN 1090-2, Algemeen: NEN-EN ISO 13920 - klasse C/G				
VOORBEHANDELINGSGRAAD Producten geschikt voor thermisch verzinken : NEN-EN ISO 8501 - klasse P1				
UITVOERINGSKLASSE Lichtmasten:NEN-EN 40-5 - Geen klasse, Overige masten: NEN-EN 1090-2 - klasse EXC 2				
KWALITEITSNIVEAU LASSEN: NEN-EN ISO 5817 klasse C				
	Omschrijving: Buis met CAM-OVL achter opening 400x85			
	Project/Memo:		Doc.nr.: E000097692.dwg	
Getekend: 15-5-2024		Status: OHW	Schaal: 1 : 3	Formaat: A3
Tekenaar: BBR		Projectie:	Specificatie nummer: 7099097692	
				Rev.: -