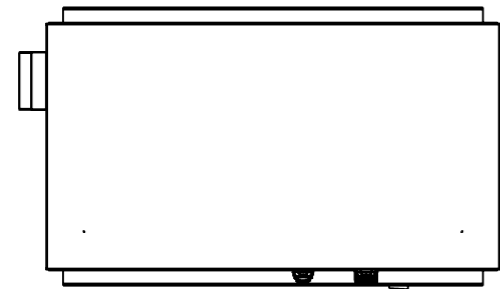
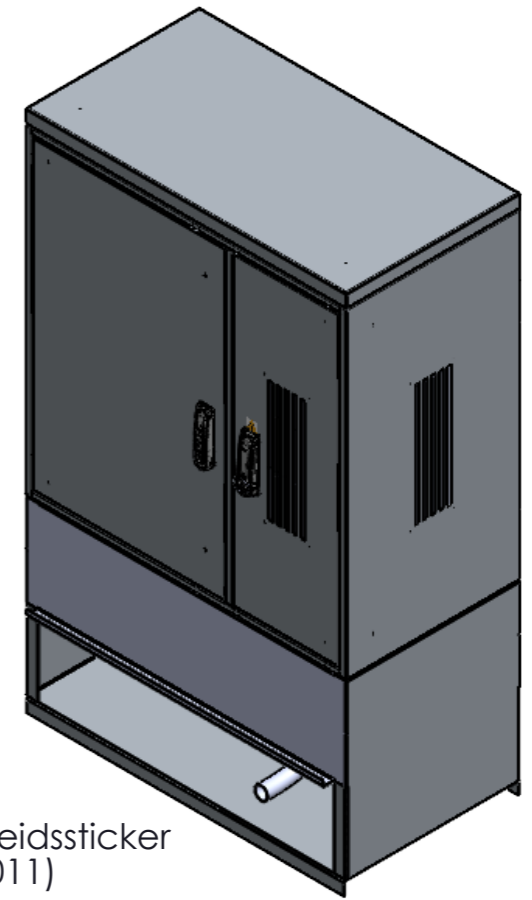


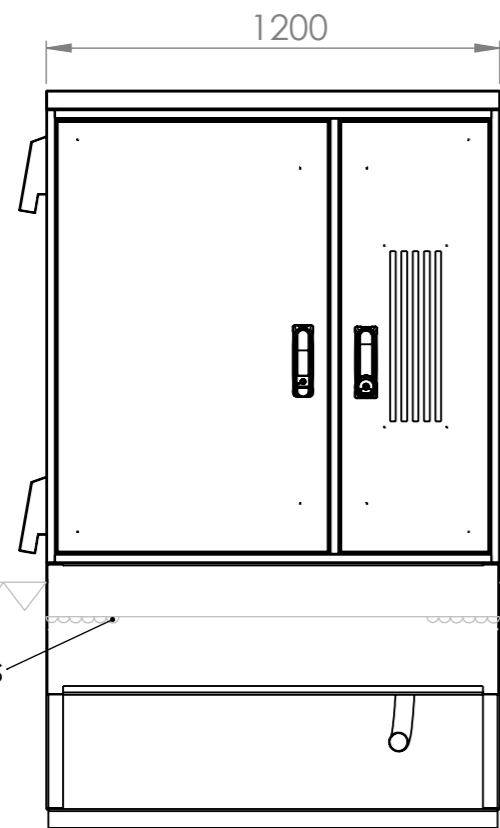
Tekeningen Datakast



Boven



Veiligheidssticker (NEN3011)

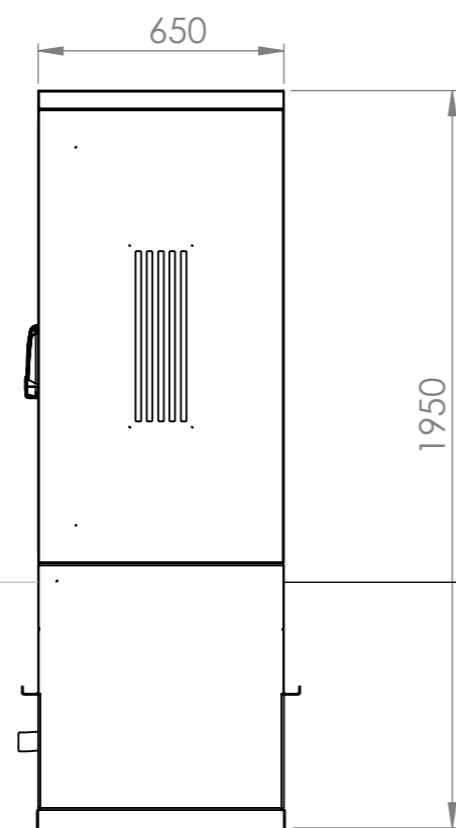


Voor

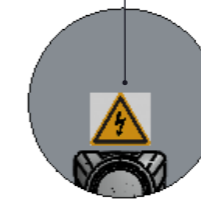
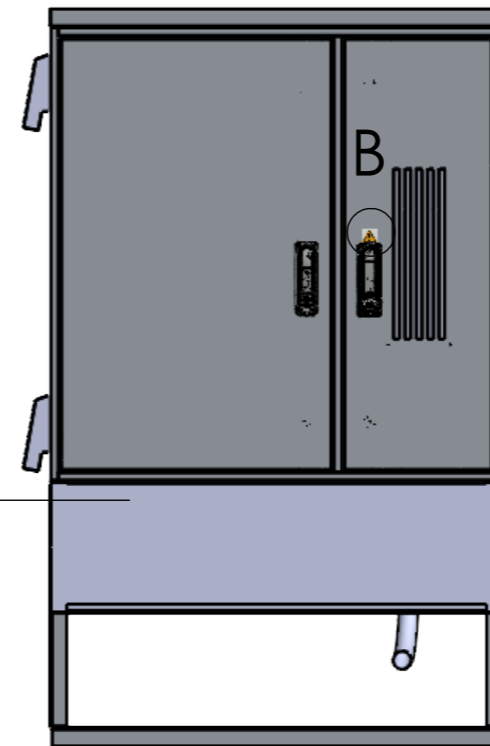
Maaiveld

Fundatiekorrels

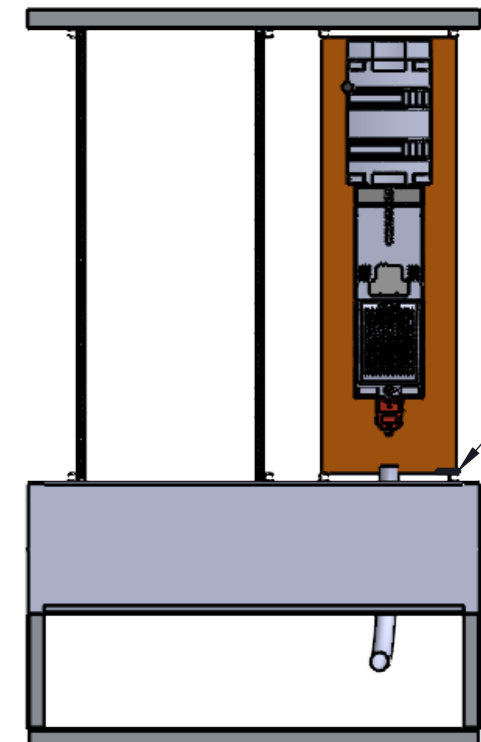
50



Zij



DETAIL B
SCALE 1 : 5



HAR



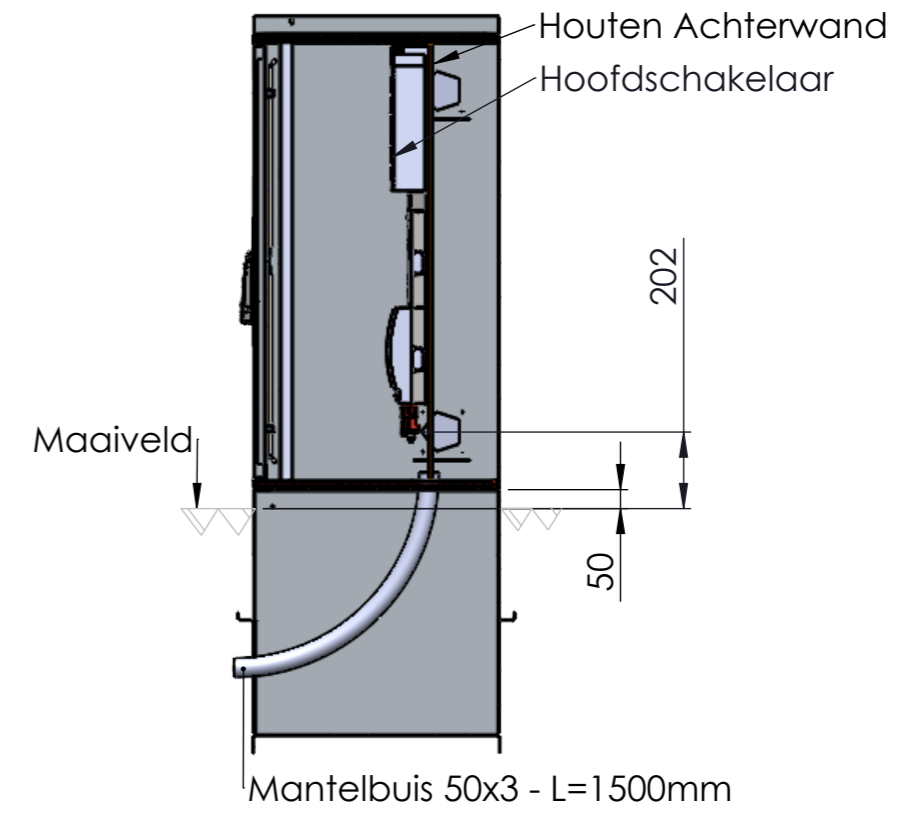
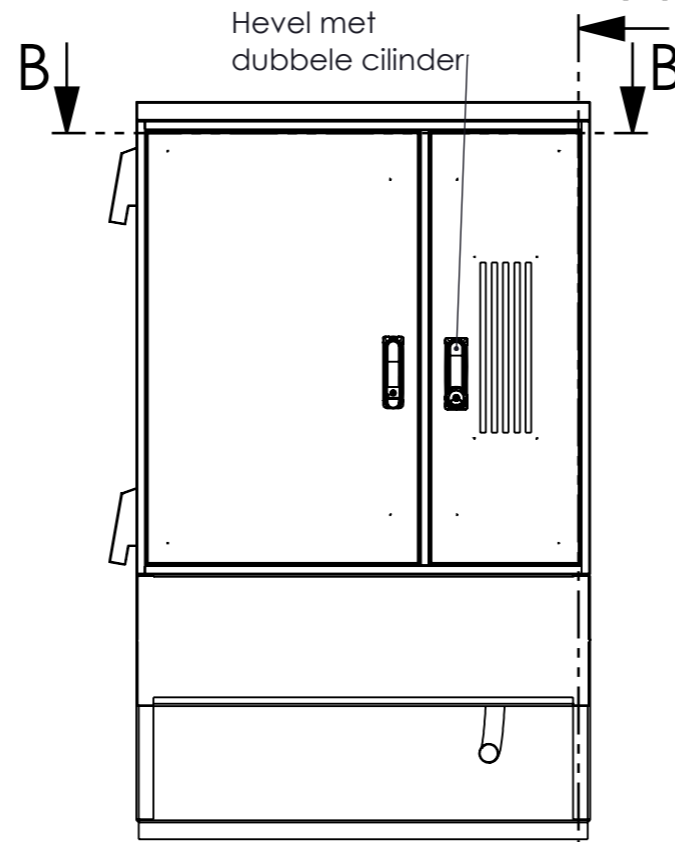
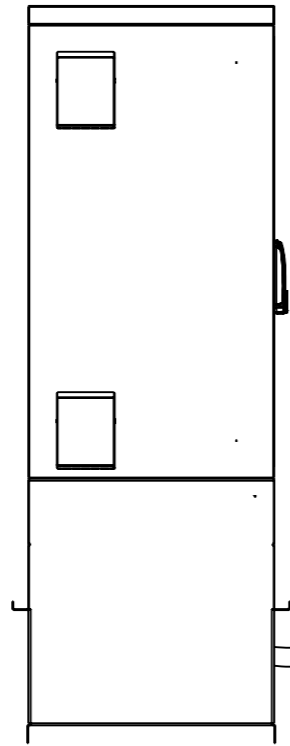
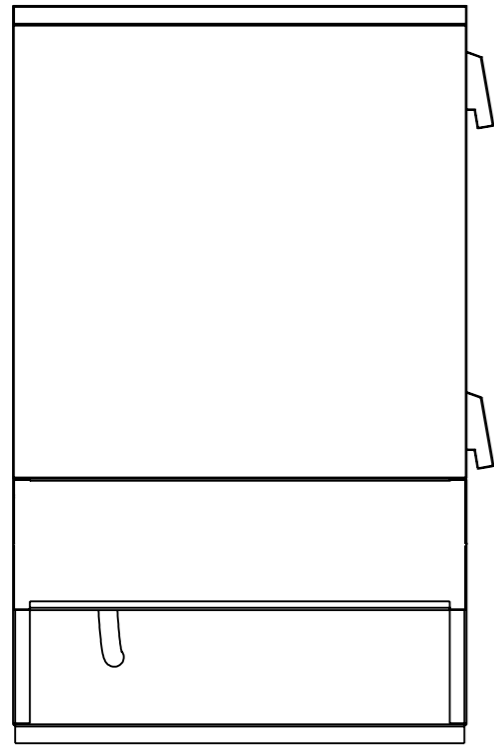
Platinastraat 1, 2718 SZ Zoetermeer
Tel. 079-7600320
E-mail: info@datafiber.nl

Tek. nr.	20240130JZ + PLO	Kant. prog.		Dikte	-
Klant	PREC02	Materiaal	-	V groef	
Project		Afwerking	RAL	Amerikaanse Projectie	
Onderdeel	Romp 1200 links deur	Stuklijstnr.	-		
Bron	-	Opmerking	-		
Schaal	1:20	Blad	1 / 2	Maten in mm	Toleranties tenzij anders vermeld ISO 2768-M
					A3

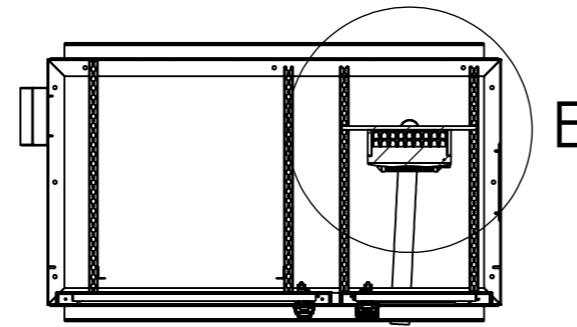
Achter

Zijde L

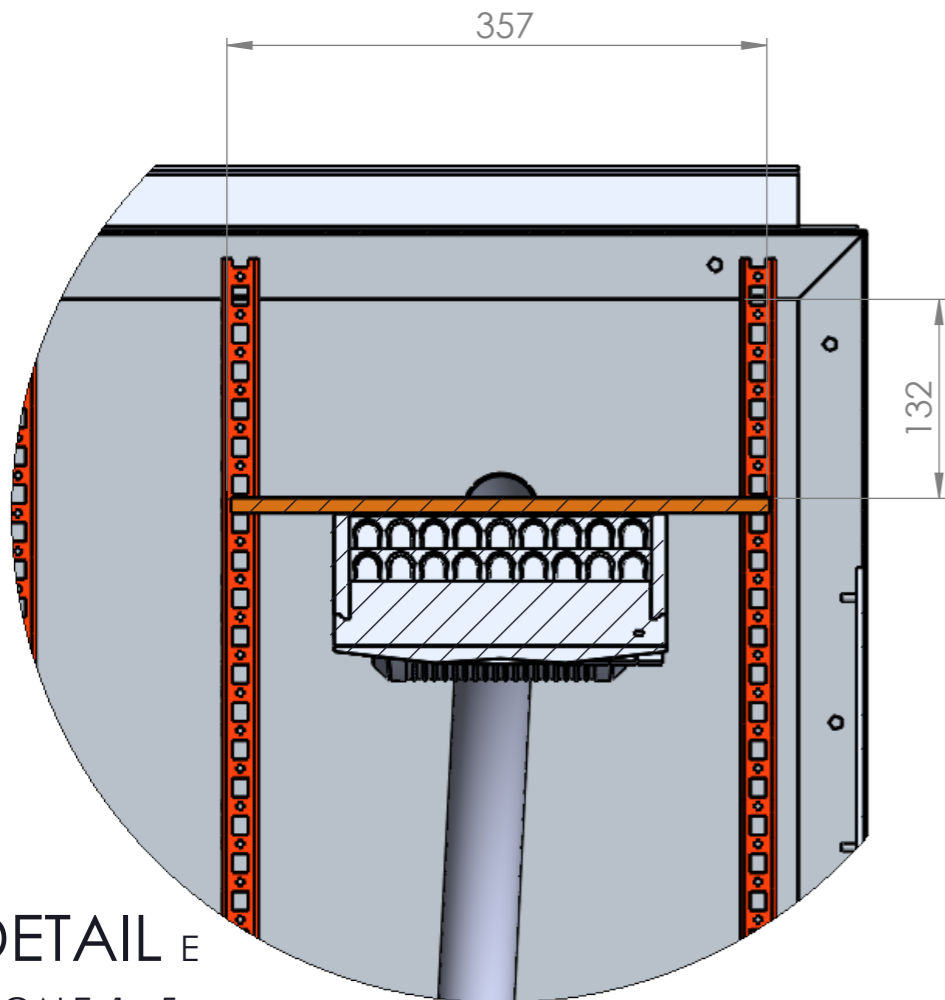
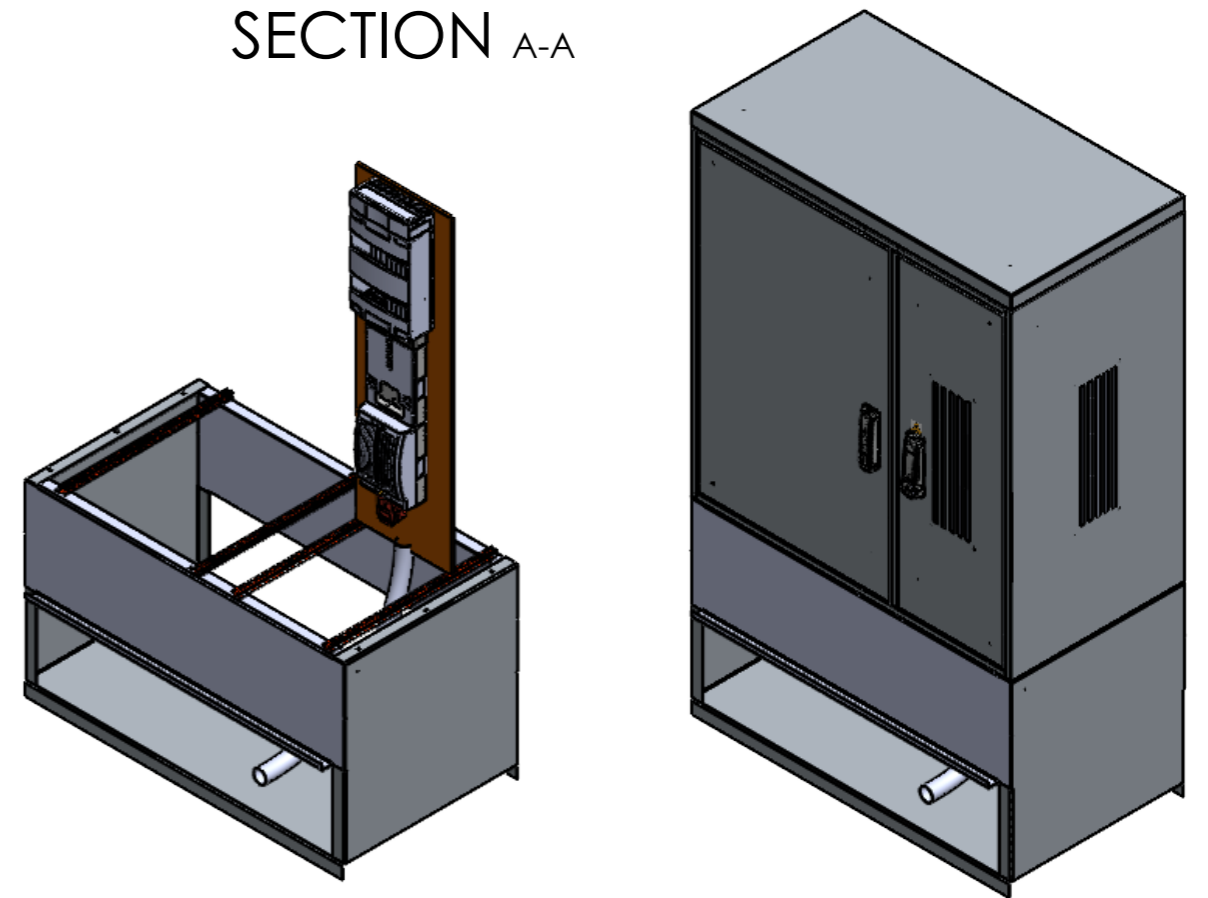
Voor



SECTION A-A



SECTION B-B



DETAIL E
SCALE 1 : 5

DataFiber
Platinastraat 1, 2718 SZ Zoetermeer
Tel. 079-7600320
E-mail: info@datafiber.nl

Tek. nr.	20240130JZ + PLO	Kant. prog.		Dikte	-
Klant	PREC02	Materiaal	-	V groef	
Project		Afwerking	RAL	Amerikaanse Projectie	
Onderdeel	Romp 1200 links deur	Stuklijstnr.	-		
Bron	-	Opmerking	-		
Schaal	1:20	Blad	2 / 2	Maten in mm	Toleranties tenzij anders vermeld ISO 2768-M
					A3