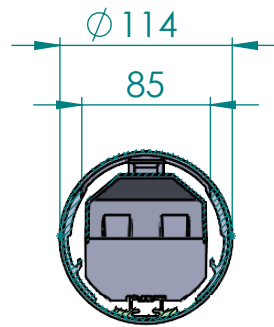
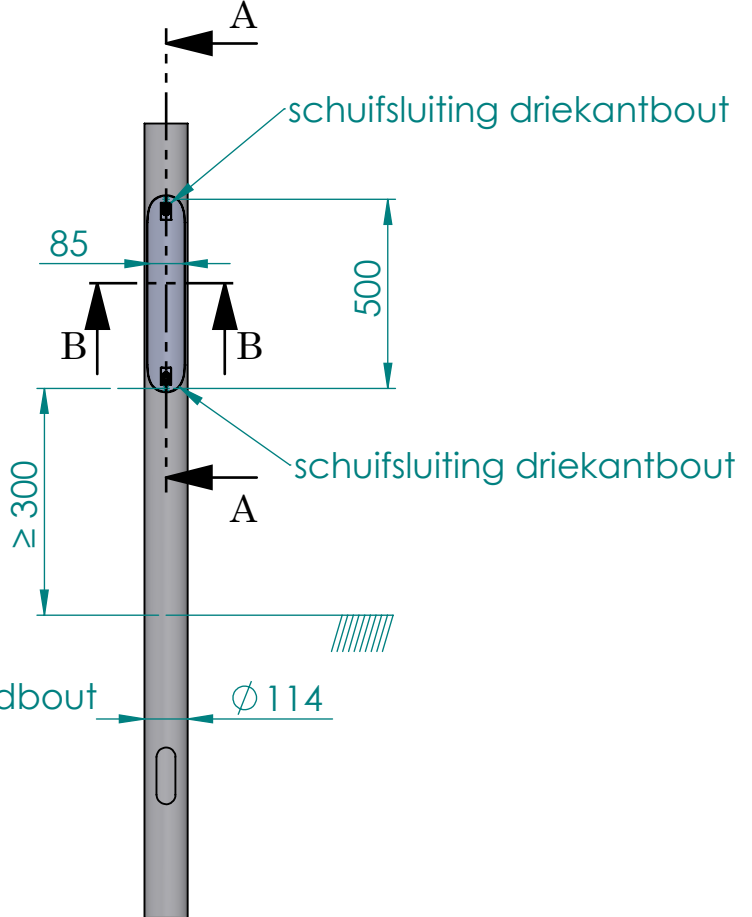




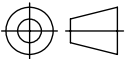
SECTION A-A
SCALE 1 : 5



SECTION B-B
SCALE 1 : 5



NOTE:
De glijrail bevat standaard enkele glijmoeren en een aardbout. Igv montage van een CAM-OVL zijn de glijmoeren waarschijnlijk overbodig en dient de aardbout in aangegeven positie geschoven te worden (ongeveer onderkant deur).

		16-05-2024		DATE		 		Pole Products Hydro Extrusion Drunen B.V. Alcoalaan 1, NL-5151 RW Drunen, The Netherlands. Tel: +31(0)416-386200. www.hydroextrusions.com	
div aanvullingen nav opmerkingen E-laad		16-05-2024		DATE				Changed by: Created by: a186237 Date: 26-03-2023 Date: 16-05-2024 Project nr: wijv2306 Scale: 1:20 Weight: - Kg	
THIS DRAWING REMAINS PROPERTY OF HYDRO POLE PRODUCTS IN DRUNEN AND MAY WITHOUT PERMISSION OF THE OWNER NOT BE MULTIPLIED, BE USED FOR THIRD PARTIES OR BE GIVEN TO THIRD PARTIES FOR PERUSAL.		AM.PROJ.				DIMENSIONS / TOLERANCES LIGHT POLES ACCORDING EN40 DIMENSIONS IN MM UNLESS OTHERWISE SPECIFIED		Remarks: -	
MODE DESCRIPTION		FORMAT: A4		MATERIAL: DESCRIPTION:		Drawing nr: Revision: Doc. status:		Drawing nr: Revision: Doc. status:	
A		CAM-OVL module in d114 500x85		assembly d114_500 A					