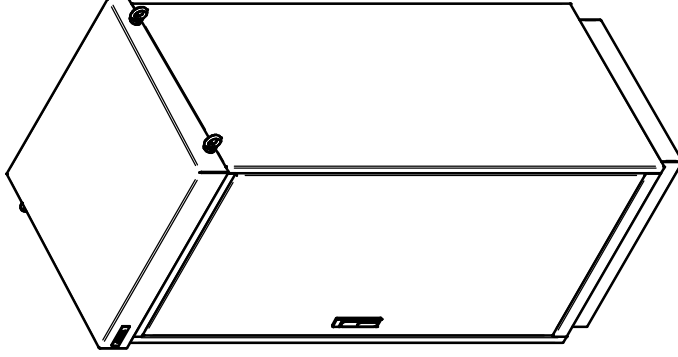
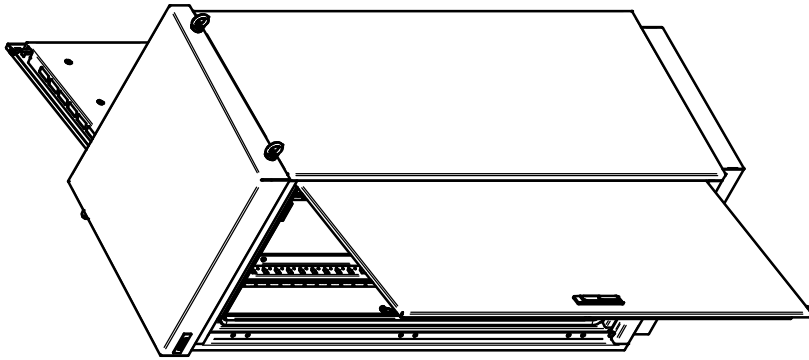


Kast inclusief:

- Plint, 100mm hoog
- RVS bodemplaat met aluminium wartelplaten
- 2sets 19 inch profielen, Los meegeleverd
- 4x Inlaatroosters links en rechts onderin de kast
- 1x Ventilator onder dak, 270 m<sup>3</sup>/h (inclusief thermostaat)

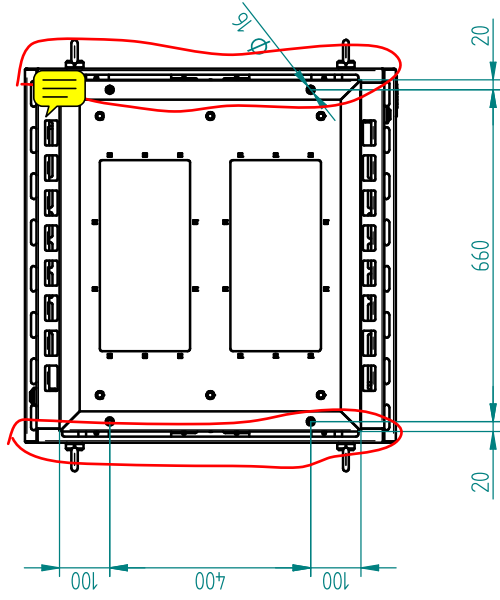
Gewicht Kast ±24,2019 kg  
 Vrije hoogte eenheden 25 stuks

D	GETEKEND	15-2-2023	MvdH	TITEL	Hoofdsamenstelling
C	CONTROLE	15-2-2023	MvdH	PRODUCT-TYPE	RRNE1_D2_VENT
B	AMERIKaanSE PROJECTIE		SCHAAL	TERENINGNR.	20230021
A	OMSCHRIJVING	DATEM	NAAM	KLANT	Staka
REV	Tolerantie tenzij anders aangegeven : ±0.5 mm ±0.5° Tolerantie laser snijden : ±0.1 mm Laserom vlg. ISO 2553 Afg. a=2 Daar elke toepassing gebaseerd is op de ter plaatse gegeven omstandigheden, kunnen aan de gegeven omstandigheden en tekening geen rechten worden ontleend.				
		Innovatiepark 16 NL-4906 AA Oosterhout Tel.31 162 468950 Fax:31 162 431132			
\V2023\20230021_RRNE1_D2_VENT\Solid_Edge_bestanden\RRNE1_D2_VENT\RRNE1_D2_VENT.dft					
					BLAD 1 van 17



D											TITEL	ISO View	
C											GETEKEND	15-2-2023	MvdH
B											CONTOLE	15-2-2023	MvdH
A											AMERIKANSE PROJECTIE		
REV	OMSCHRIJVING	DATEM	NAAM								SCHAAL	1:15	RRNE1_D2_VENT
	Tolerantie tenzij anders aangegeven : ±0.5 mm ±0.5°												TERENINGNR.
	Tolerantie laser snijden : ±0.1 mm												.20230021
	Lasnorm vlg. ISO 2553 Afg. a=2												KLANT
	Daar elke toepassing gebaseerd is op de ter plaatse												Staka
	geleverde omstandigheden, kunnen aan de gegeven												
	condities en tekeningen geen recht worden												
	ontleend.												BLAD
													2 van 17

I:\2023\20230021\_RRNE1\_D2\_VENT\Solid\_Edge\_bestanden\RRNE1\_D2\_VENT\RRNE1\_D2\_VENT.dft



D				GETEKEND	15-2-2023	MvdH	TITEL	Onderzijde
C				CONTROLE	15-2-2023	MvdH	PRODUCT-TYPE	RRNE1_D2_VENT
B				AMERIKANSE PROJECTIE			TERENINGNR.	.20230021
A				REVI	OMSCHRIJVING	DATUM	NAAM	KLANT
					Tolerantie lenzij anders aangegeven : ±0.5 mm ±0.5°			Staka
					Tolerantie laser snijden : ±0.1 mm			BLAD
					Lasnorm vlg. ISO 2553 Afg. a=2			3 van 17
					Daar elke toepassing gebaseerd is op de ter plaatse			
					geleverde omstandigheden, kunnen aan de gegeven			
					condities en tekeningen geen recht te worden			
					ontleend.			

I:\2023\20230021 RRNE1\_D2\_VENT\Solid\_Edge\_bestanden\RRNE1\_D2\_VENT\RRNE1\_D2\_VENT.dft