

1

2

3

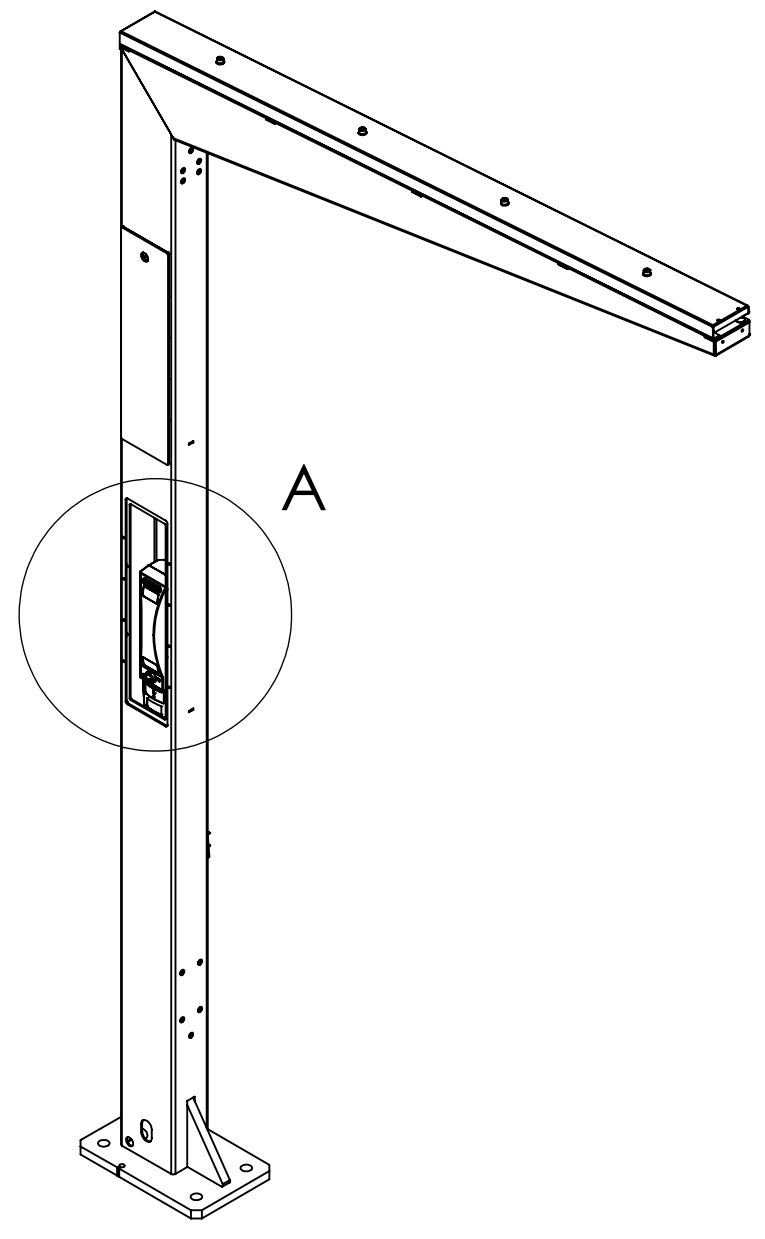
4

5

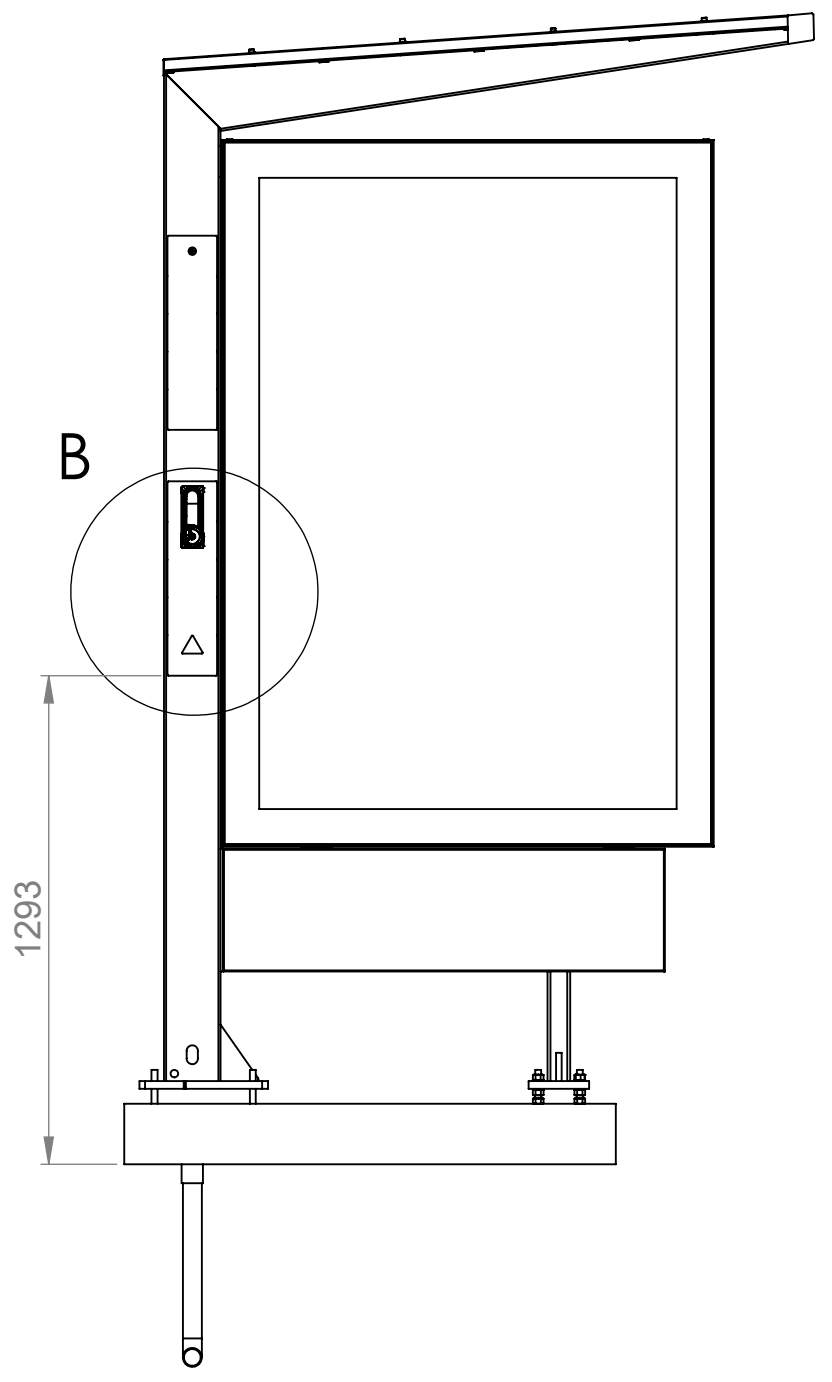
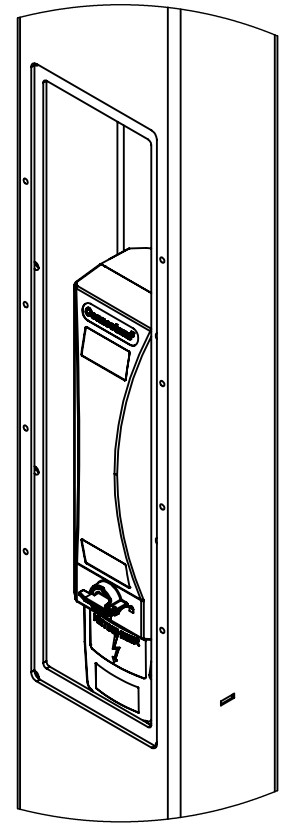
6

7

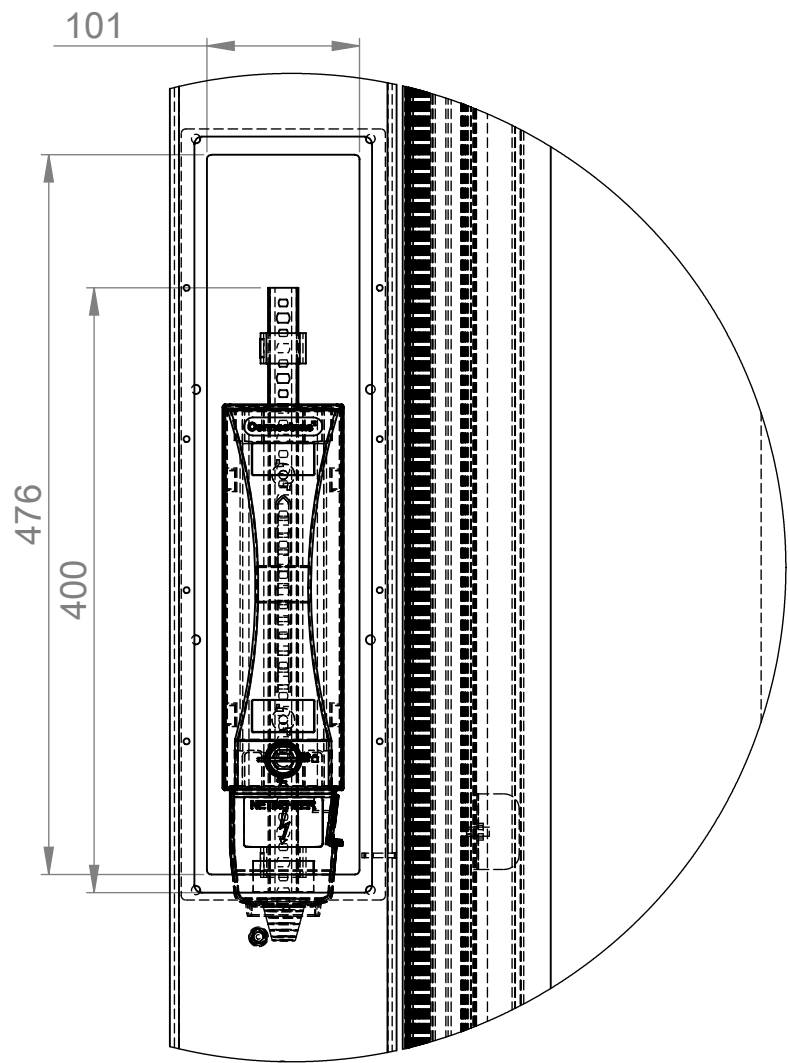
General tolerances unless otherwise specified									
Tolerances for (robot)welding					Tolerances for lasercutting				
Linear	<120	121-400	401-1000	1001-2000	2001<	Sheet thickness	Diameter	Linear < 500	Linear > 500
Tolerance	± 1 mm	± 1 mm	± 1 mm	± 1.5 mm	± 2 mm	1 t/m 6	± 0.1 mm	± 0.2 mm	± 0.3 mm
Flatness	0.4	0.75	1.5	2	3	10 t/m 12	± 0.15 mm	± 0.25 mm	± 0.35 mm
						15 t/m 25	± 0.25 mm	± 0.3 mm	± 0.4 mm
General tolerance for unspecified dimension									
						Linear	± 0.5 mm	Angle	± 0.5 °
Quality level welded joints: DIN EN ISO 5817-C									



DETAIL A
SCALE 1 : 5



DETAIL B
SCALE 1 : 5



Alle rechten voorbehouden, geheel of gedeeltelijke
reproductie is strafbaar. Het is niet toegestaan
schriftelijke toestemming van de auteursrechtelijke
houder te kopiëren of te verspreiden.

All rights reserved, reproduction in whole or in part is
prohibited without written consent of the copyright owner.

Opmerking		Description	
Surface treatment / Finishing		Tomei abri	
Material		Drawn by JvdH	Revision
		Date	-
Third angle	Roughness	Released by	VDL / Global Tomei
	✓	Release date	
Unit		Weight	
mm		2579296.57	
VDL		VD Leegte Metaal	
Telefoon 0497-331100 Email info@vdleegtemetaal.nl		Sheet	1
		Number of sheets	1
		Scale	1:20
		Format	A2

1

2

3

4

5

6

7