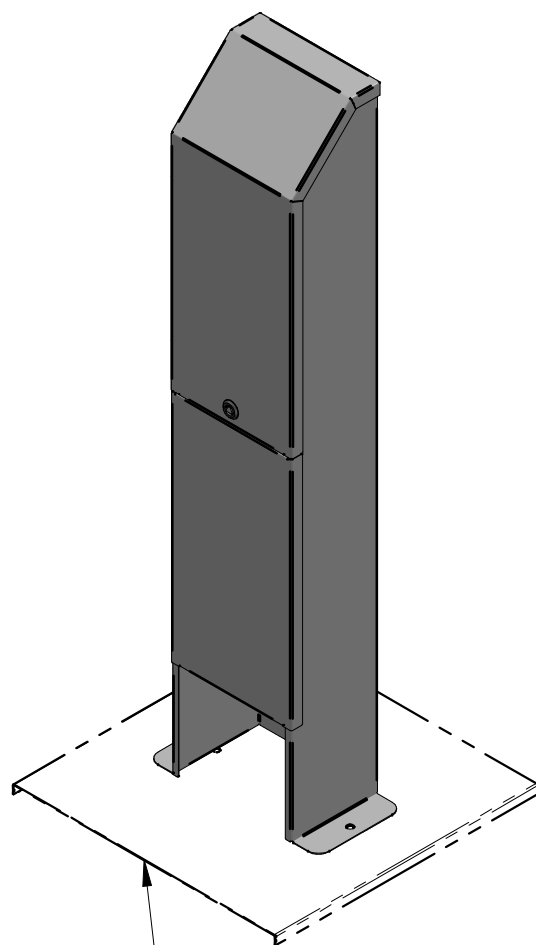
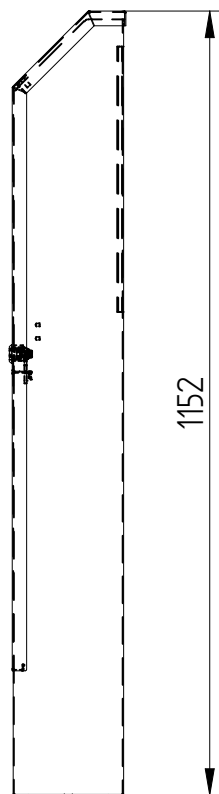
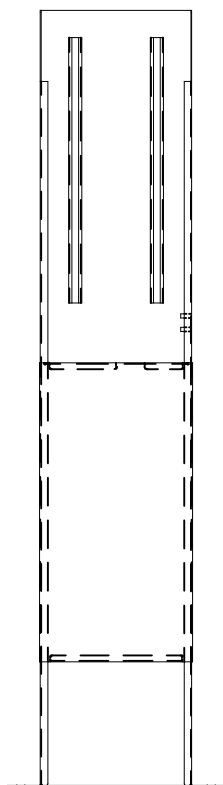
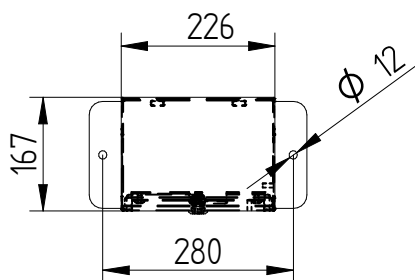


Dubbele zuilkast 2RVS36V



Optioneel met 2RVS-voetplaat

Bestelspecificaties

Merk	: ELEQ
Model	: Dubbele zuilkast verlengd
Artikelnummer	: 2RVS36V

Technische Specificaties

Materiaal	: RVS 304/441 1,5mm
Geschikt voor	: 2x (CAM) aansluitset
Kleur	: RAL 7032
Afmetingen	: 226x167x1152mm
Aansluiting	: Via onderzijde
Bevestiging	: geschikt voor vrijstaande montage (opt. met voetplaat 500x500mm)
Sluiting	: RVS driekant knevelslot 10mm
Binnenkant voorzien van	: 2 glijrails 20x8 incl. moeren
Aarding	: Aardstift in deur en op romp, incl. ge/gr aardlitze 6mm ² L=300

Bijzonderheden

Standaard kleur is RAL 7032 (glansgraad 70%), afwijkende kleur of richtingloos geschuurd blank rvs is optioneel.

Verpakking

Verpakt in bubbelfolie
Levertijd 5 weken

Te combineren met

5L9961: Driekantsleutel 10mm
2RVS-voetplaat (500x500mm)

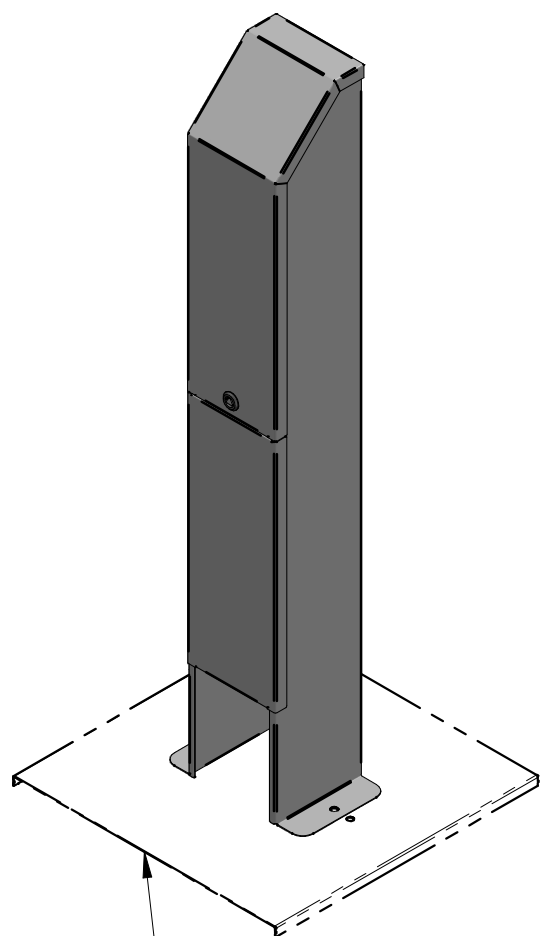
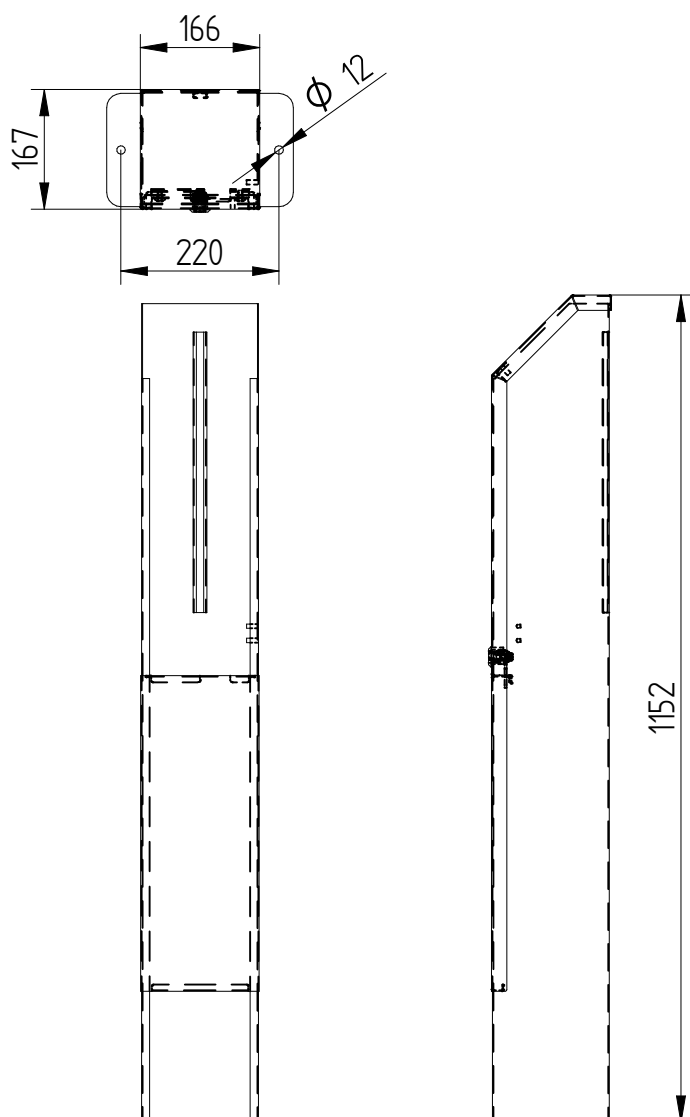
Toepassing

Plaatsing in zand/aarde

Goedgekeurd door Netbeheer NL voor de toepassing Openbare Verlichting conform versie CAM-OVL-03-2023 (CAM module 1x6A OVL)

23-1-2024

Enkele zuilkast 2RVS46V



Optioneel met 2RVS-voetplaat

Bestelspecificaties

Merk	: ELEQ
Model	: Enkele zuilkast verlengd
Artikelnummer	: 2RVS46V

Technische Specificaties

Materiaal	: RVS 304/441 1,5mm
Geschikt voor	: 1 (CAM) aansluitset
Kleur	: RAL 7032
Afmetingen	: 166x167x1152mm
Aansluiting	: Via onderzijde
Bevestiging	: geschikt voor vrijstaande montage (opt. met voetplaat 500x500mm)
Sluiting	: RVS driekant knevelslot 10mm
Binnenkant voorzien van	: 1 glijrail 20x8 incl. moeren
Aarding	: Aardstift in deur en op romp, incl. ge/gr aardlitze 6mm ² L=300

Bijzonderheden

Standaard kleur is RAL 7032 (glansgraad 70%), afwijkende kleur of richtingloos geschuurd blank rvs is optioneel.

Verpakking

Verpakt in bubbelfolie
Levertijd 5 weken

Te combineren met

5L9961: Driekantsleutel 10mm
2RVS-voetplaat (500x500mm)

Toepassing

Plaatsing in zand/aarde

Goedgekeurd door Netbeheer NL voor de toepassing Openbare Verlichting conform versie CAM-OVL-03-2023 (CAM module 1x6A OVL)