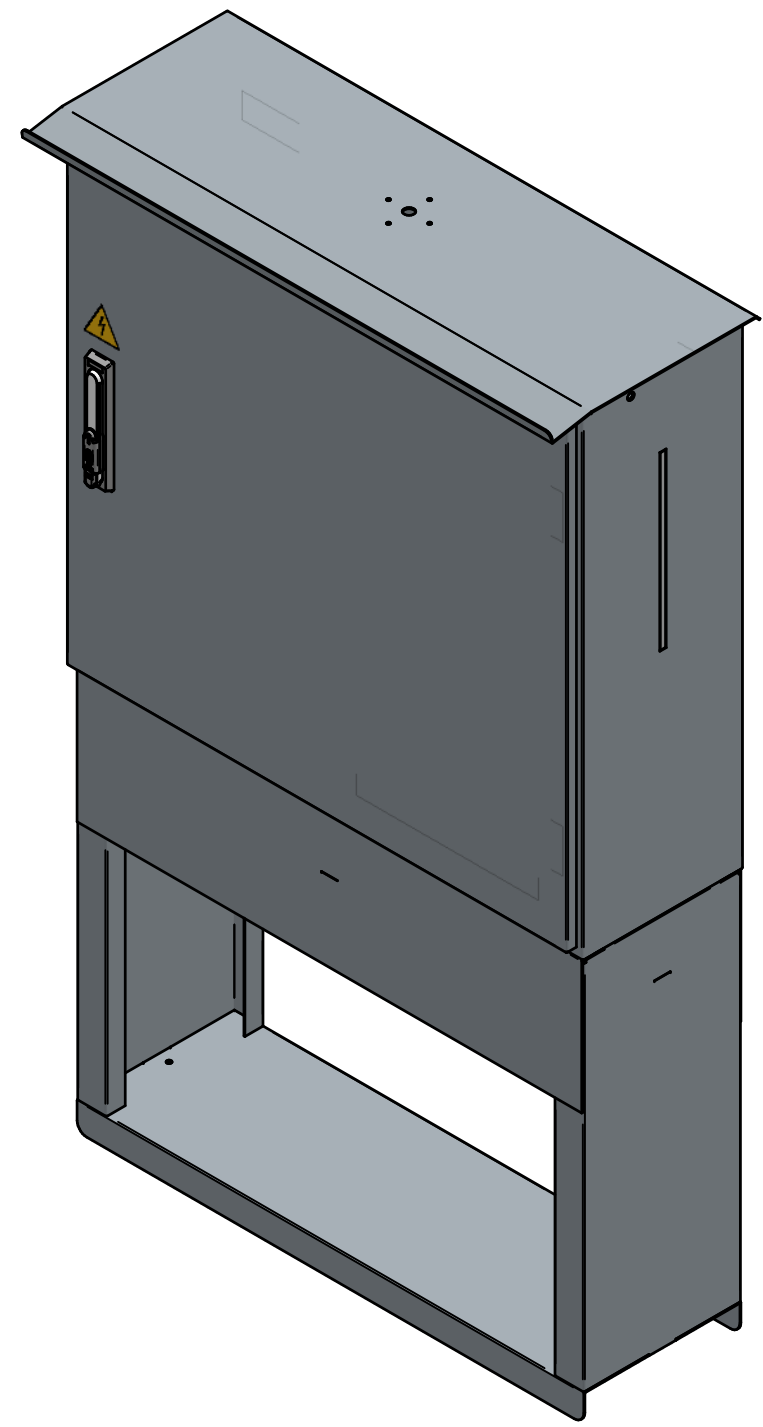

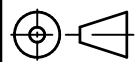


SECTION A-A



ART. NR. : -	BENAMING. : A 950 EDRF +AFL950				
DOC. NR. : 039036	DATUM :-	MATERIAAL : -			
SCHAAL : 1:10	GETEK. :-	REV.	DAT.	WIJZIGING	PAR.
EENHEID : MM	MASSA: 0,000 kg	-	-	-	-
 POSTBUS 74 3300 AB DORDRECHT TEL. : +31 (0)78 - 6 333 444 E-MAIL. : INFO@AVEDKO.NL	PROJECTIE				
	BESCHERMKLASSE CONFORM: IP -				
	MAATTOL.: ISO 2768-1 M				
TEKENINGNR. : -				BLAD: -	
ISO 14000:2015 & ISO 9001:2015 GECERTIFICEERD		ALLE RECHTEN VOORBEHOUDEN		SHEET SIZE : A3	2 VAN 4