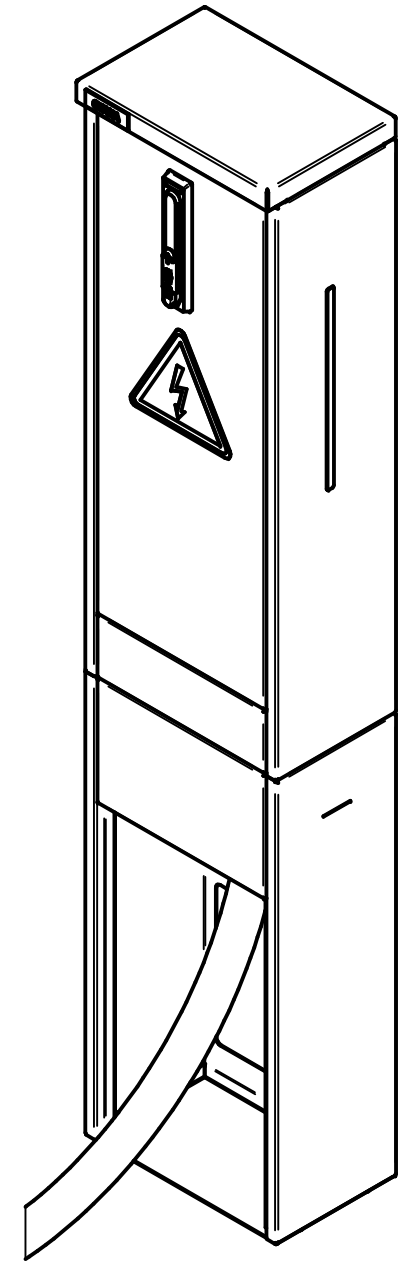
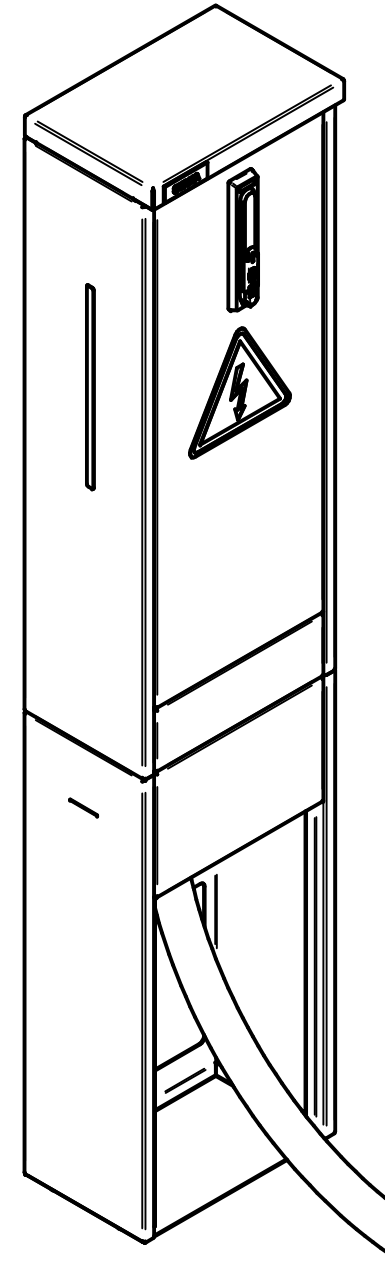
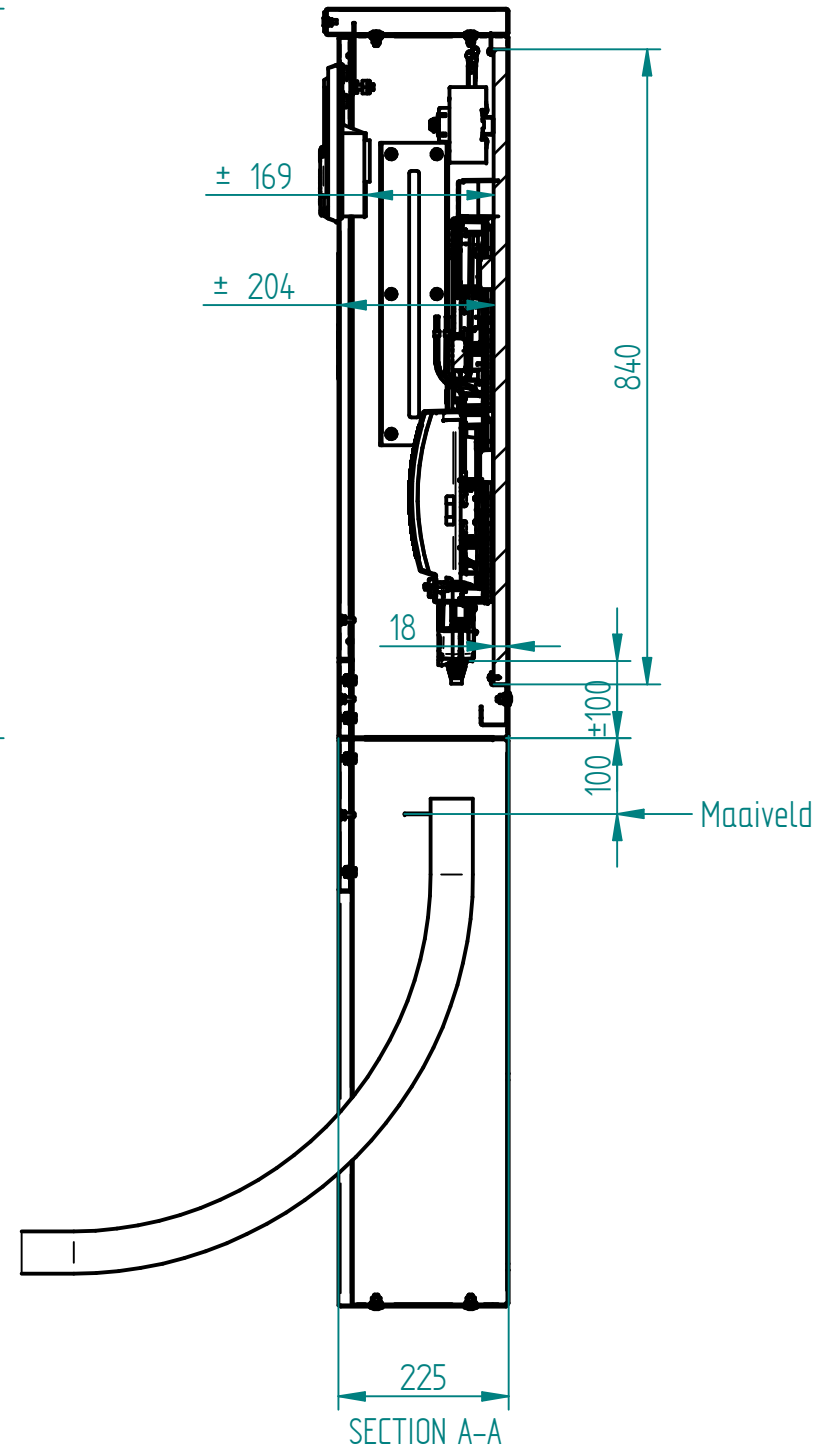
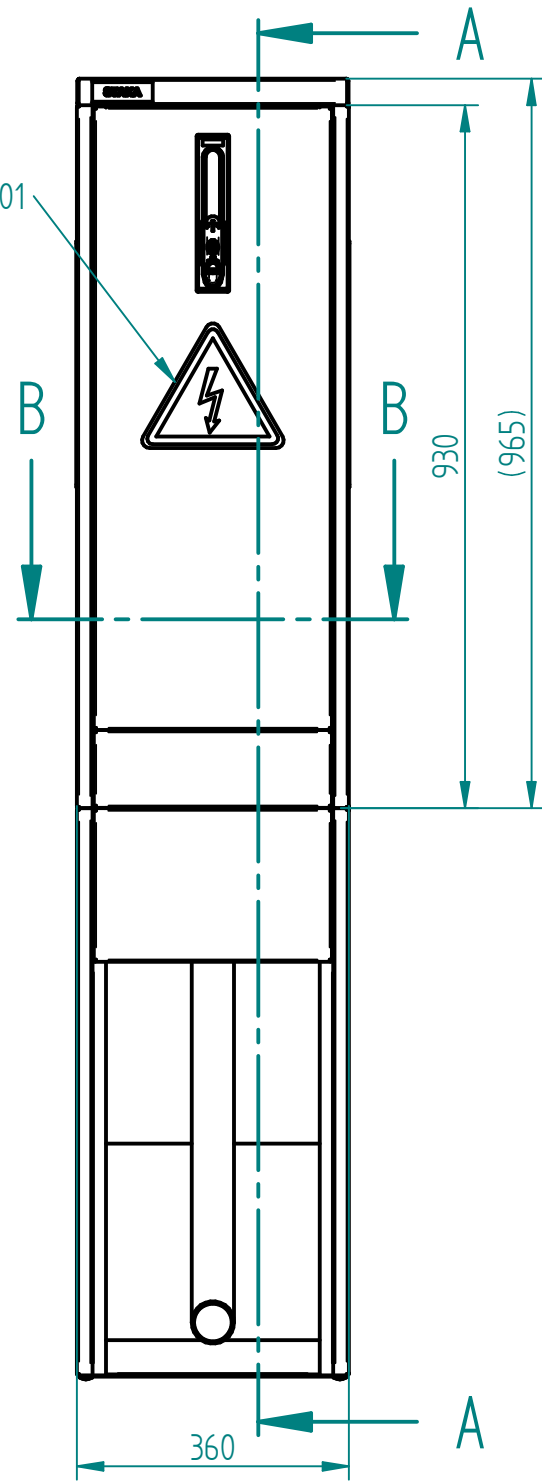
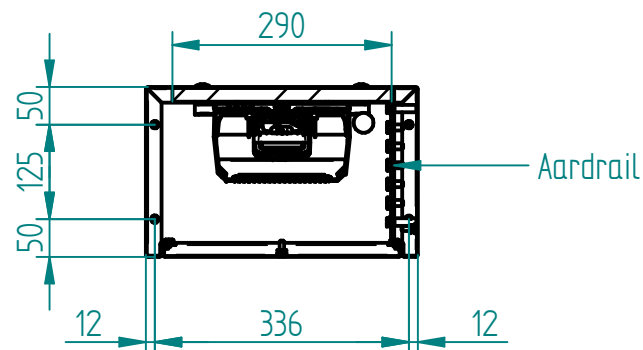


Sticker buiten driehoek NEN 301



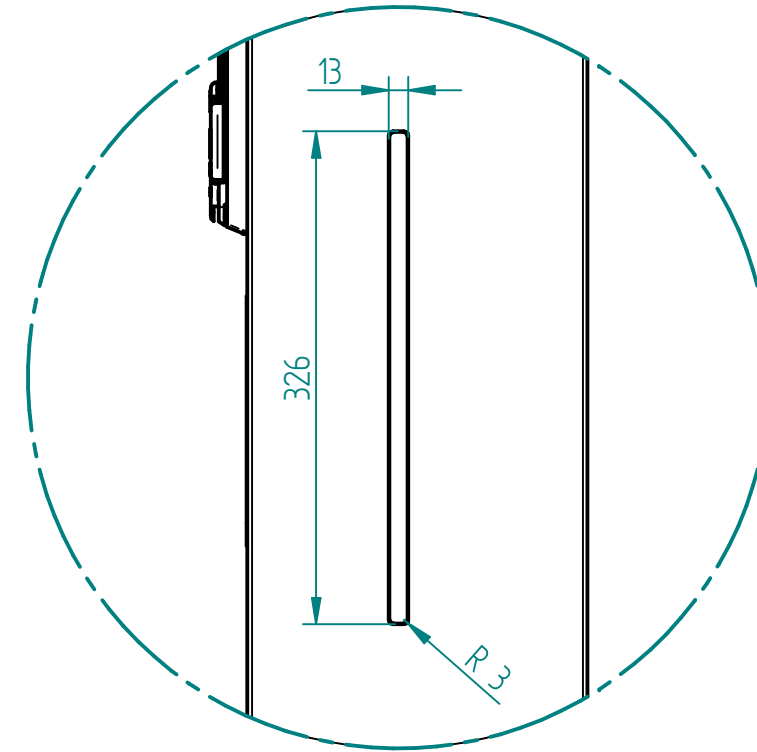
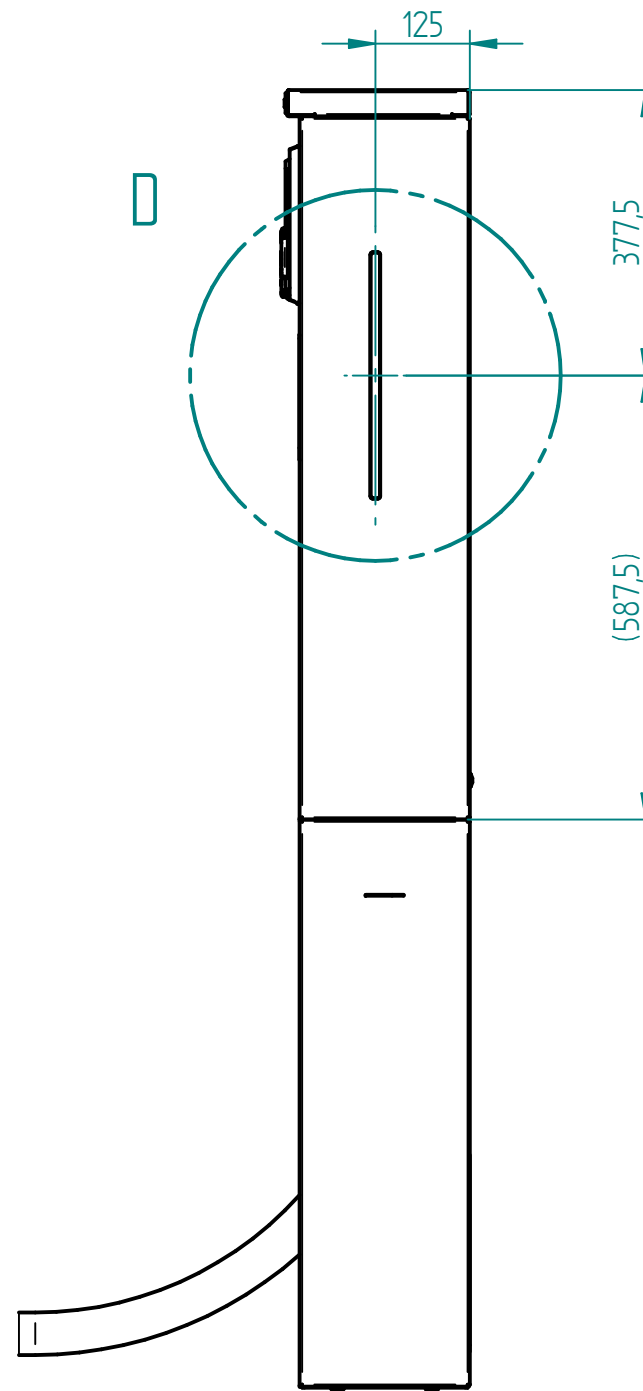
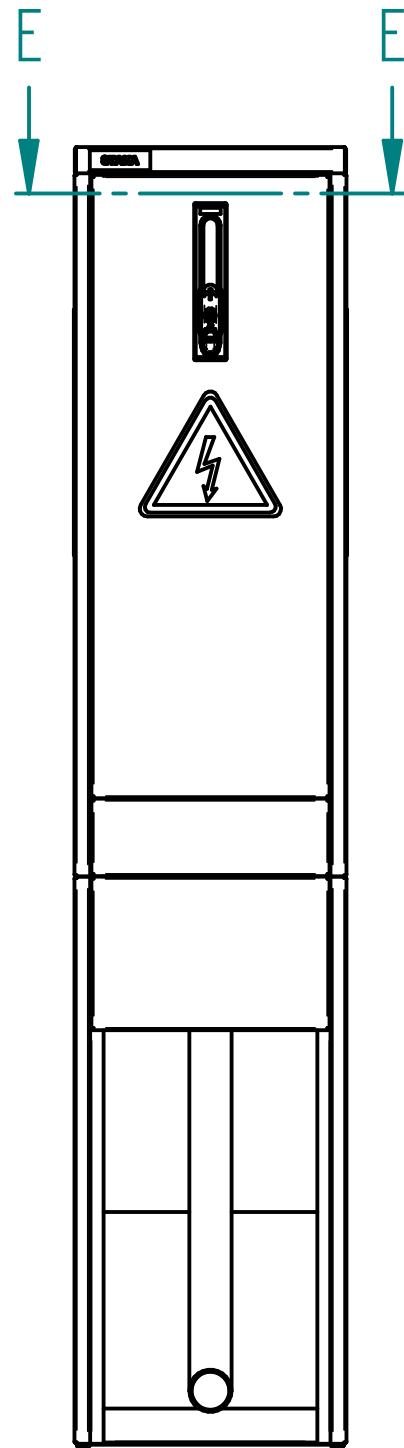
SECTION B-B



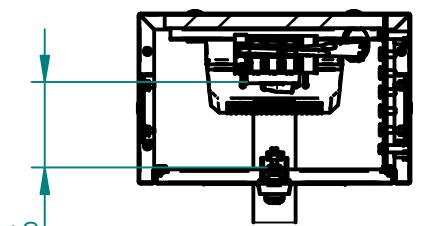
Zuiltje Inclusief:

Radiosleuf

D			GETEKEND	13-4-2023	MvdH	TITEL	Hoofdsamenstelling	
C			CONTROLE	13-4-2023	MvdH	PRODUCT-TYPE		
B	Aardrail toegevoegd	10-7-2023	MvdH			ZSR 930x360x225mm IP44		
A	Update 3D model	28-6-2023	MvdH					
REV	OMSCHRIJVING	DATUM	NAAM	AMERIKAANSE PROJECTIE		SCHAAL	TEKENINGNR.	
Tolerantie tenzij anders aangegeven : ±0.5 mm/ ±0.5° Tolerantie laser snijden : ±0.1 mm Lasnorm vlg. ISO 2553 Alg. a=2						1:10	20230180	
Daar elke toepassing gebaseerd is op de ter plaatse geldende omstandigheden, kunnen aan de gegeven constructies en tekeningen geen rechten worden ontleend.				Innovatiepark 16 NL-4906 AA Oosterhout Tel:31 162 468950 Fax:31 162 431132		KLANT	Staka	
							BLAD	1 van 9

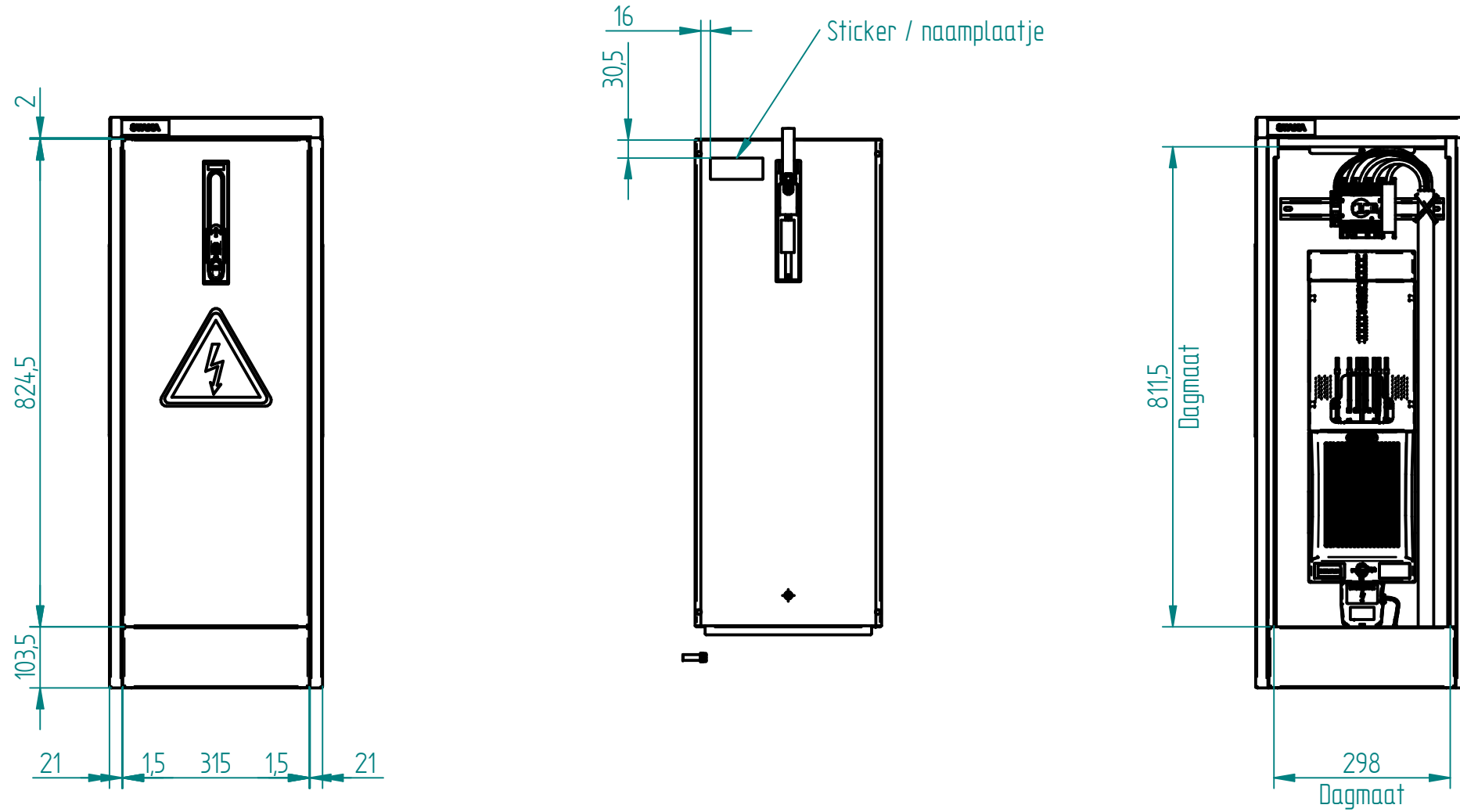



DETAIL D



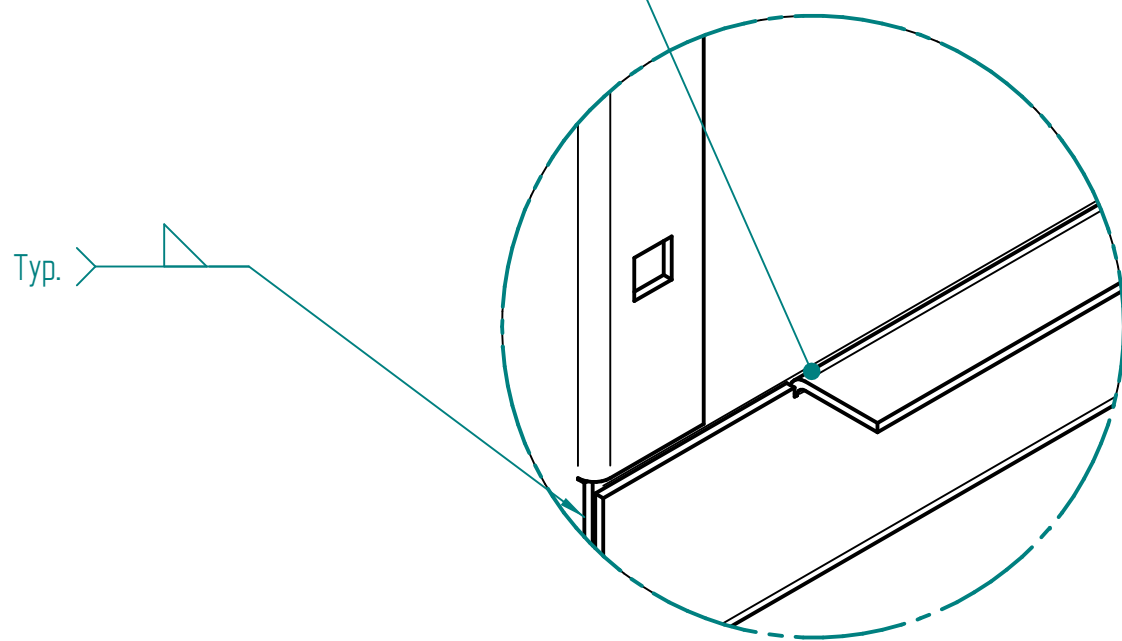
SECTION E-E

D				GETEKEND	13-4-2023	MvdH	TITEL	Radiosleuf	
C				CONTROLE	13-4-2023	MvdH			
B	Aardrail toegevoegd	10-7-2023	MvdH	AMERIKAANSE PROJECTIE		SCHAAL	PRODUCT-TYPE	ZSR 930x360x225mm IP44	
A	Update 3D model	28-6-2023	MvdH			1:1			
REV	OMSCHRIJVING	DATUM	NAAM			Innovatiepark 16 NL-4906 AA Oosterhout Tel:31 162 468950 Fax:31 162 431132	TEKENINGNR.	20230180	
Tolerantie tenzij anders aangegeven : ±0.5 mm/ ±0.5° Tolerantie laser snijden : ±0.1 mm Lasnorm vlg. ISO 2553 Alg. a=2 Daar elke toepassing gebaseerd is op de ter plaatse geldende omstandigheden, kunnen aan de gegeven constructies en tekeningen geen rechten worden ontleend.							KLANT		Staka
								BLAD	2 van 9

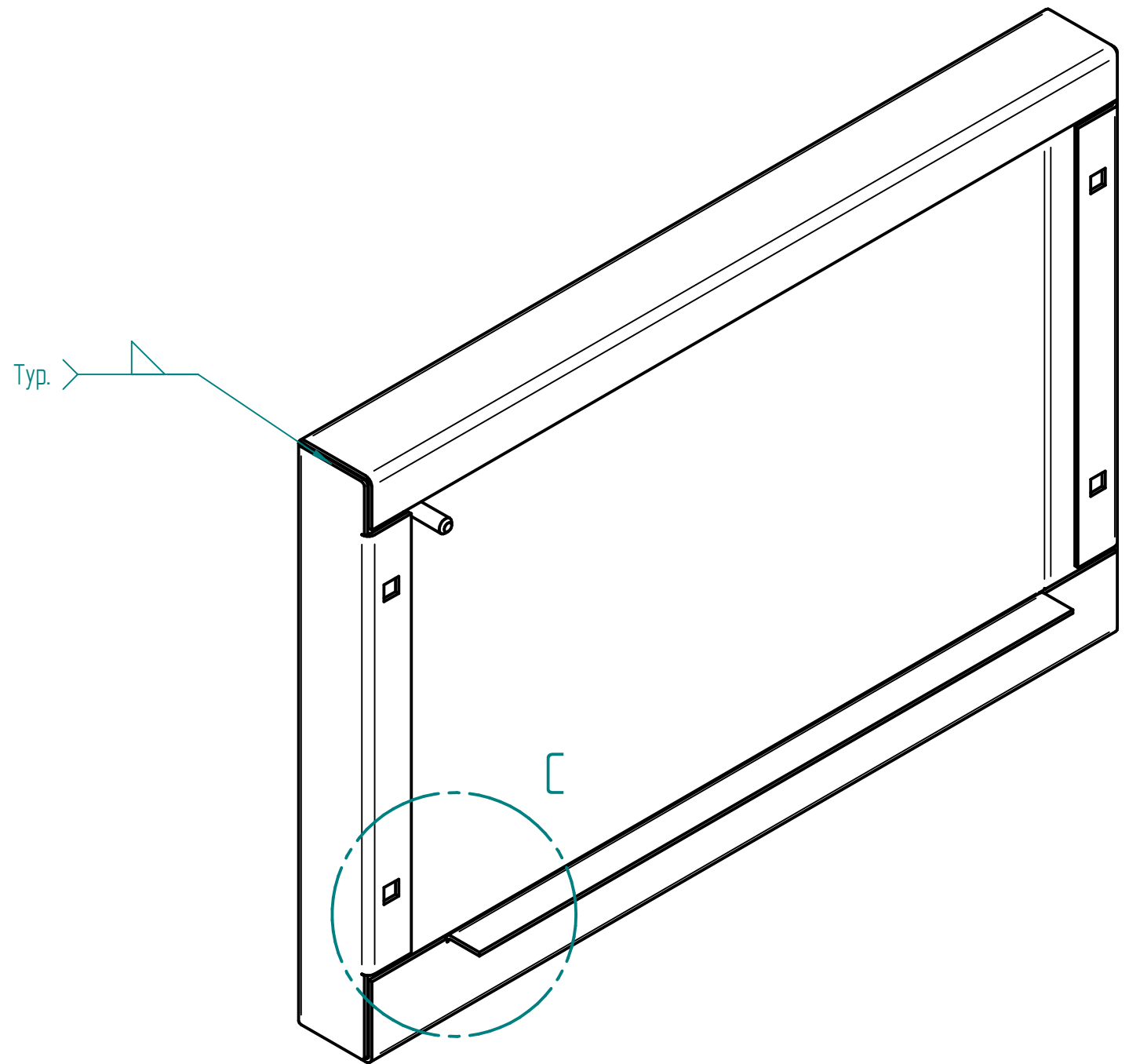


D				GETEKEND	13-4-2023	MvdH	TITEL	Deuren
C				CONTROLE	13-4-2023	MvdH		
B	Aardrail toegevoegd	10-7-2023	MvdH	AMERIKAANSE PROJECTIE		SCHAAL	PRODUCT-TYPE	ZSR 930x360x225mm IP44
A	Update 3D model	28-6-2023	MvdH			1:10		
REV	OMSCHRIJVING	DATUM	NAAM				TEKENINGNR.	20230180
Tolerantie tenzij anders aangegeven : ±0.5 mm/ ±0.5° Tolerantie laser snijden : ±0.1 mm Lasnorm vlg. ISO 2553 Alg. a=2 Daar elke toepassing gebaseerd is op de ter plaatse geldende omstandigheden, kunnen aan de gegeven constructies en tekeningen geen rechten worden ontleend.				Innovatiepark 16 NL-4906 AA Oosterhout Tel:31 162 468950 Fax:31 162 431132			KLANT	
							BLAD	3 van 9

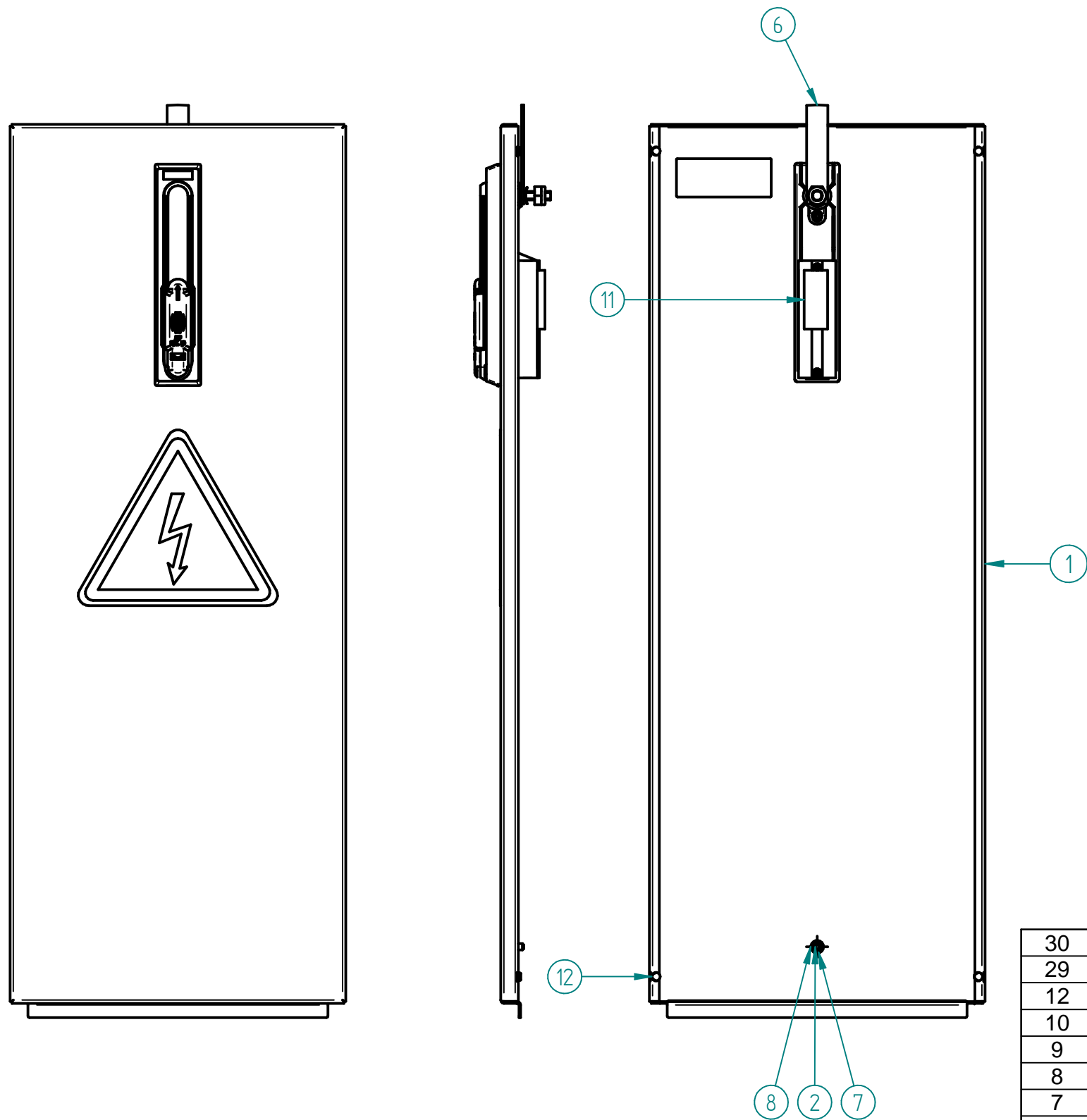
Let op
deze openingen dicht lassen alleen aan buitenzijde IP44



DETAIL C

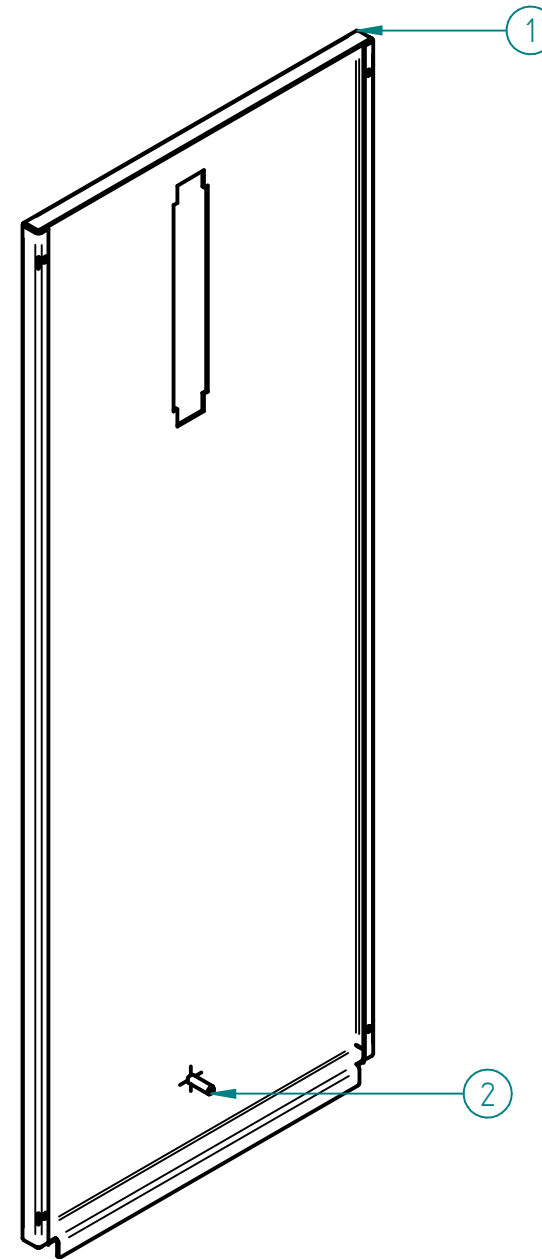
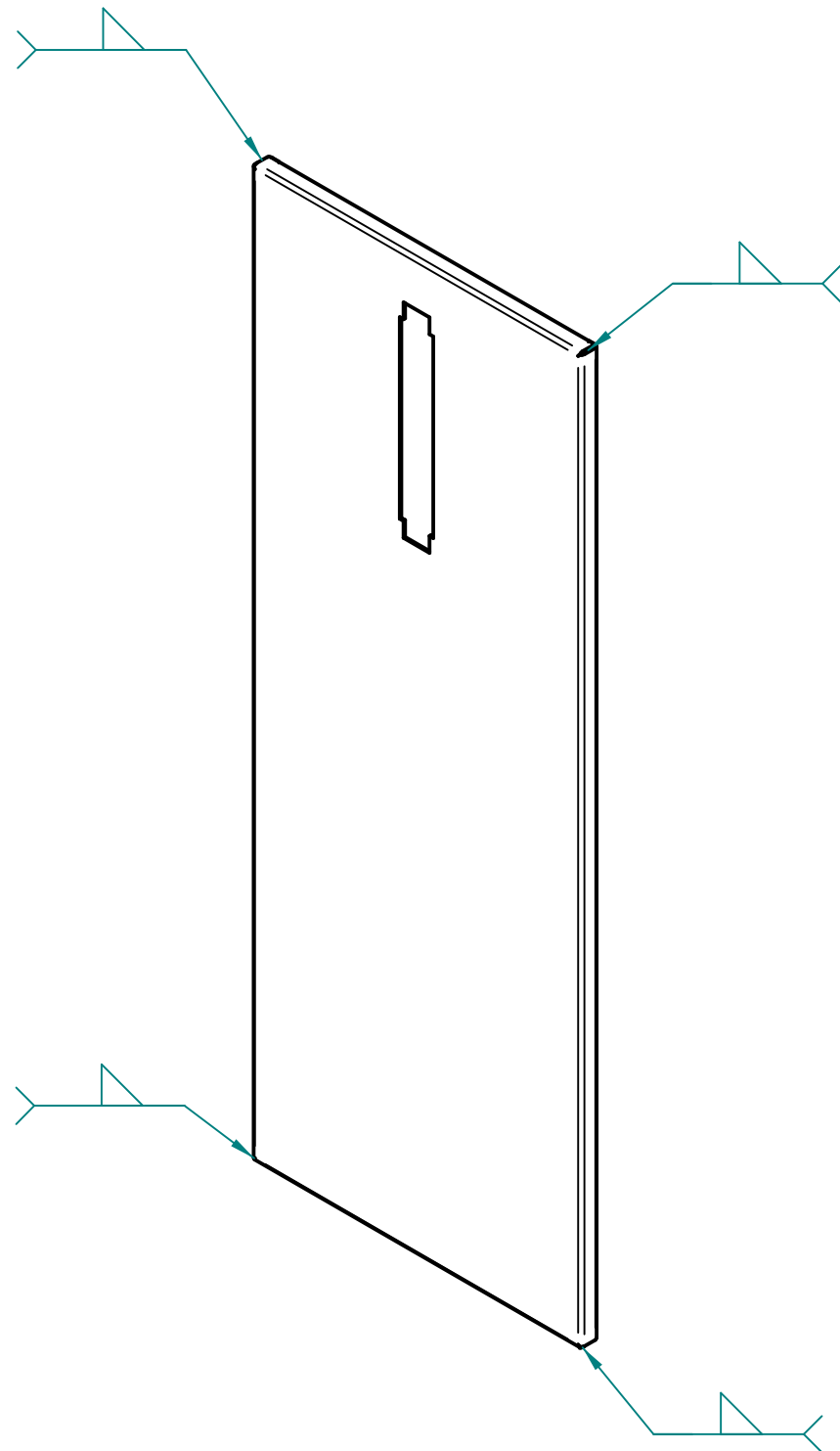



POS	QTY	ITEMNUMMER	BENAMING	AFMETINGEN	MATERIAAL
2	1	FAB0007	Draadstift M6	M6x20 DIN 32501	RVS441
1	1	20230180-30-1	Kap	Plaat 458,5 x 371,1 x 1,5	RVS441
D		GETEKEND		13-4-2023	MvdH
C		CONTROLE		13-4-2023	MvdH
B		Aardrail toegevoegd	10-7-2023	MvdH	
A		Update 3D model	28-6-2023	MvdH	
REV	OMSCHRIJVING	DATUM	NAAM	AMERIKAANSE PROJECTIE	
				SCHAAL	
				1:2	
Tolerantie tenzij anders aangegeven : ±0.5 mm/ ±0.5° Tolerantie laser snijden : ±0.1 mm Lasnorm vlg. ISO 2553 Alg. a=2 Daar elke toepassing gebaseerd is op de ter plaatse geldende omstandigheden, kunnen aan de gegeven constructies en tekeningen geen rechten worden ontleend.				TITEL	
				Lassam Kap IP44	
				PRODUCT-TYPE	
				ZSR 930x360x225mm IP44	
				TEKENINGNR.	
				20230180	
				KLANT	
				Staka	
				BLAD	
				4 van 9	

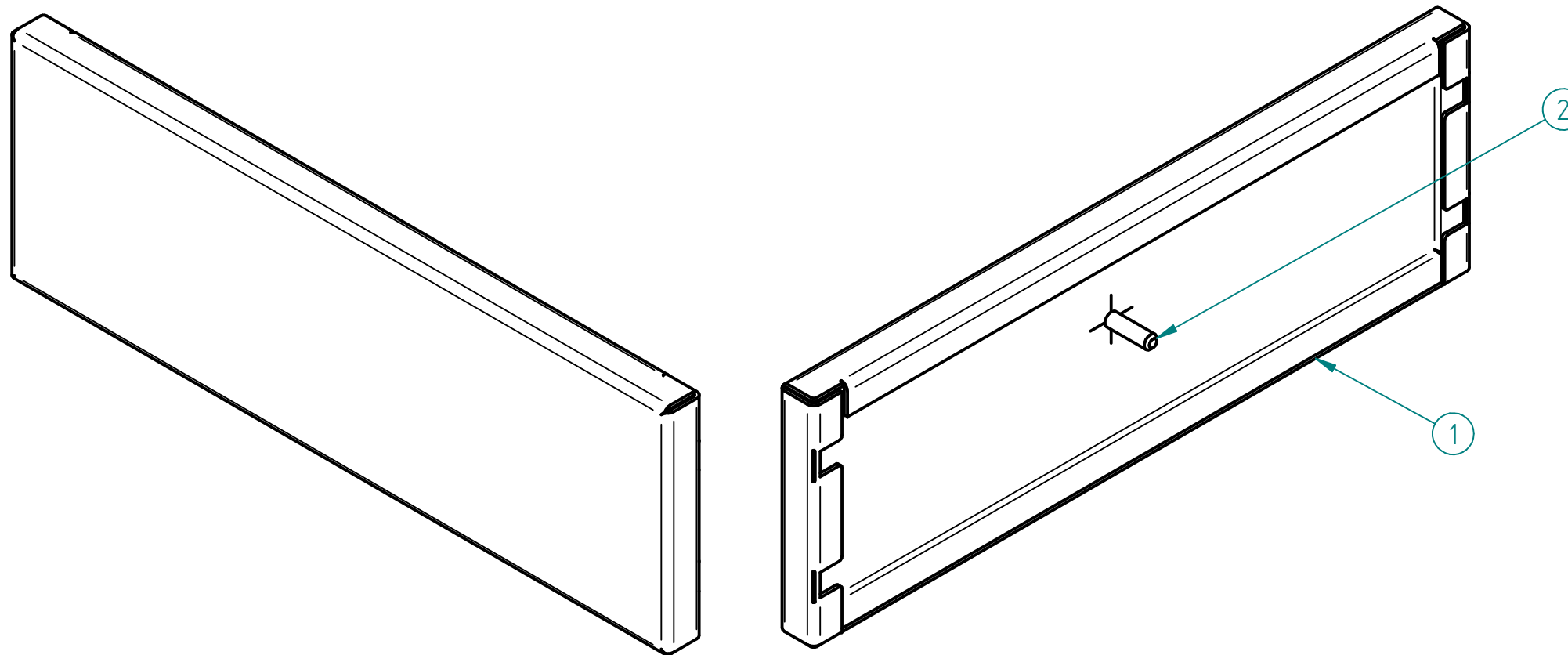



30	1	MON0000	10106618	DYMO label gr. adresetiket	PVC
29	1	MON0000	4600227701P	Label PICTO ISO STICKER	PVC
12	4	MON0000	10105687	Rubber tule no. 15	
10	1	MON0397	Staka 1/2 Euro		
9	2	MON0100	Getande sluitring	M6 DIN6798A	RVSA2
8	1	MON0096	Sluitring M6	M6 DIN125	RVSA2
7	1	MON0086	Zeskantmoer M6	M6 DIN934	RVSA2
6	1	MON0394	Slotlip	vierkant 8 L=93	
2	1	FAB0007	Draadstift M6	M6x20 DIN 32501	RVS441
1	1	20230180-40-1	Deur	Plaat 864,5 x 355,8 x 1,5	RVS441
POS	QTY	ITEMNUMMER	BENAMING	AFMETINGEN	MATERIAAL

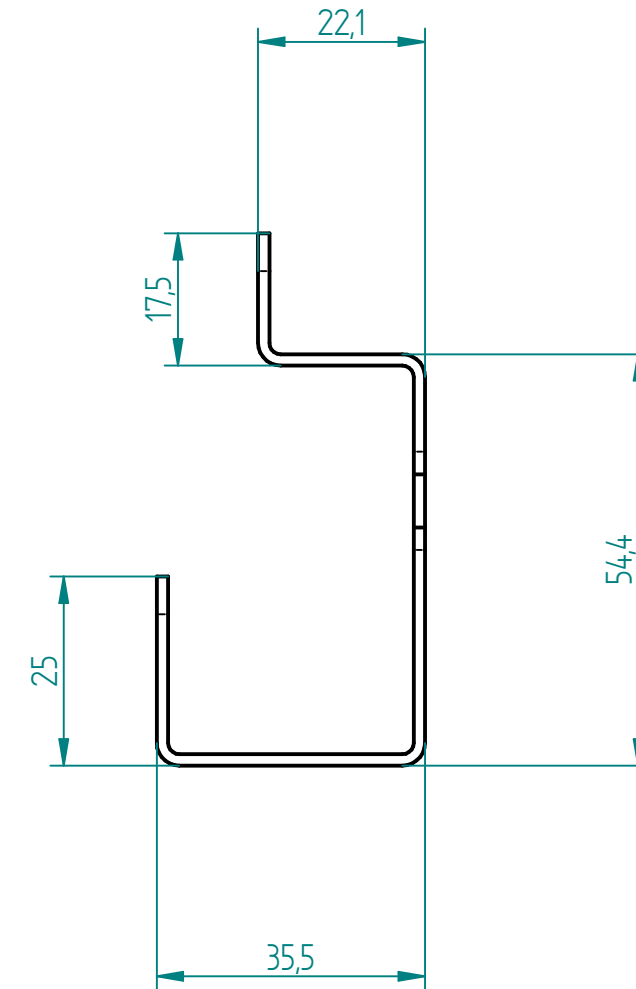
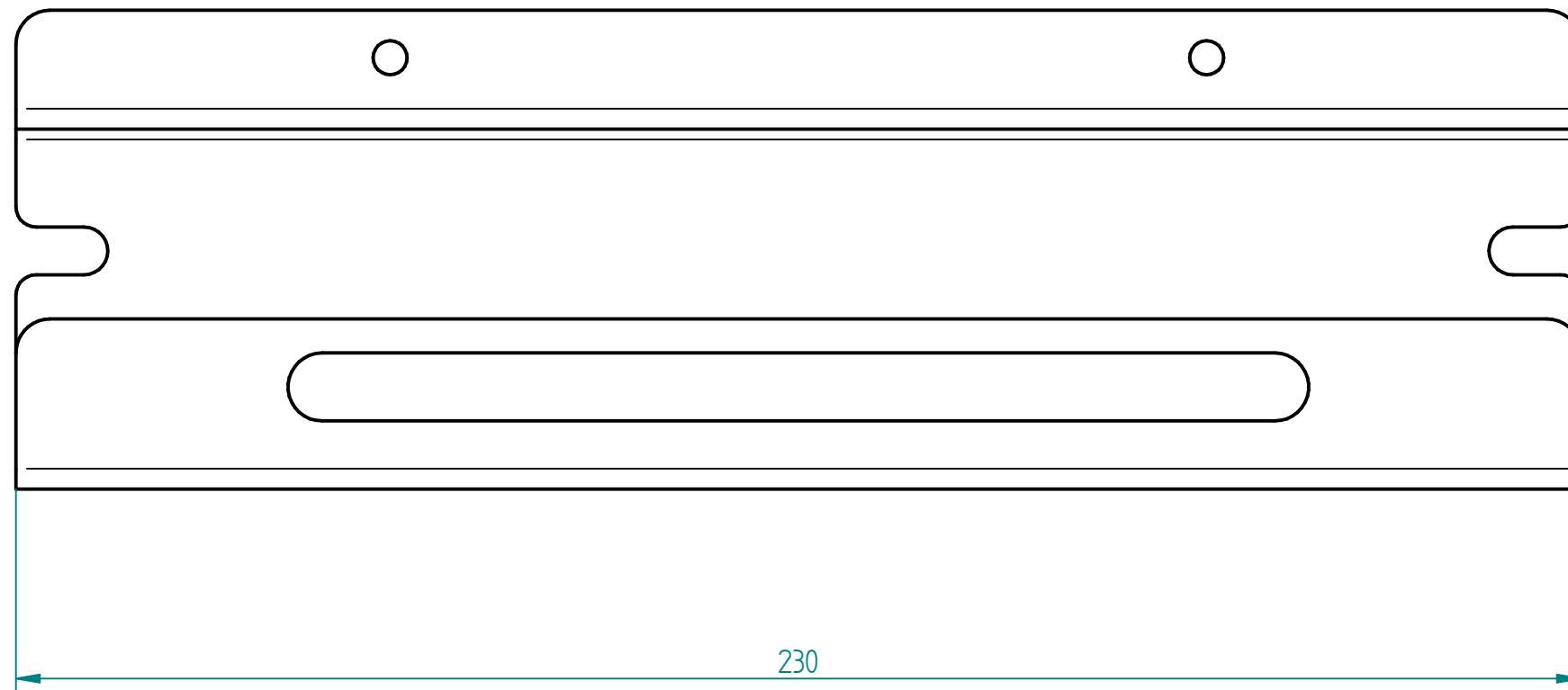
D				GETEKEND	13-4-2023	MvdH	TITEL	Assam Deur	
C				CONTROLE	13-4-2023	MvdH			
B	Aardrail toegevoegd	10-7-2023	MvdH	AMERIKAANSE PROJECTIE		SCHAAL	PRODUCT-TYPE	ZSR 930x360x225mm IP44	
A	Update 3D model	28-6-2023	MvdH			1:5			
REV	OMSCHRIJVING	DATUM	NAAM			Innovatiepark 16 NL-4906 AA Oosterhout Tel:31 162 468950 Fax:31 162 431132	TEKENINGNR.	20230180	
Tolerantie tenzij anders aangegeven : ±0.5 mm/ ±0.5° Tolerantie laser snijden : ±0.1 mm Lasnorm vlg. ISO 2553 Alg. a=2 Daar elke toepassing gebaseerd is op de ter plaatse geldende omstandigheden, kunnen aan de gegeven constructies en tekeningen geen rechten worden ontleend.							KLANT	Staka	
								BLAD	5 van 9



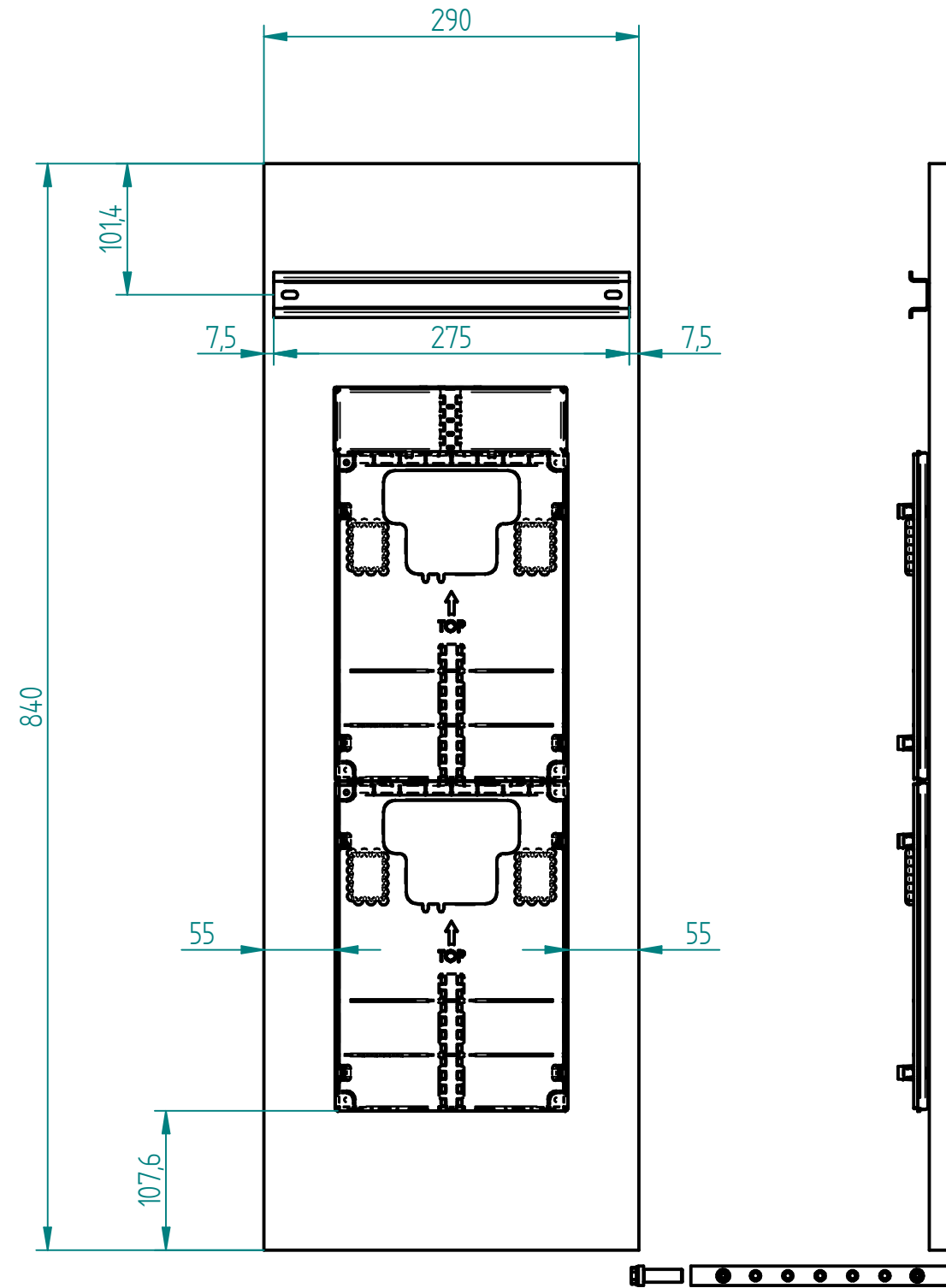
2	1	FAB0007	Draadstift M6	M6x20 DIN 32501	RVS441	
1	1	20230180-40-1	Deur	Plaat 864,5 x 355,8 x 1,5 mm	RVS441	
ITEM	QTY	ITEM NR	BENAMING	AFMETINGEN	MATERIAAL	
D			GETEKEND	13-4-2023	MvdH	TITEL Lassam deur
C			CONTROLE	13-4-2023	MvdH	
B	Aardrail toegevoegd	10-7-2023	MvdH	AMERIKAANSE PROJECTIE		PRODUCT-TYPE ZSR 930x360x225mm IP44
A	Update 3D model	28-6-2023	MvdH	SCHAAL	1:5	
REV	OMSCHRIJVING	DATUM	NAAM	 Innovatiepark 16 NL-4906 AA Oosterhout Tel:31 162 468950 Fax:31 162 431132		TEKENINGNR. 20230180
Tolerantie tenzij anders aangegeven : ±0.5 mm/ ±0.5° Tolerantie laser snijden : ±0.1 mm Lasnorm vlg. ISO 2553 Alg. a=2			Daar elke toepassing gebaseerd is op de ter plaatse geldende omstandigheden, kunnen aan de gegeven constructies en tekeningen geen rechten worden ontleend.			KLANT Staka



2	1	FAB0007	Draadstift M6	M6x20 DIN 32501	RVS441	
1	1	20230180-20-1	Profiel voorzijde	Plaat 140,1 x 364,6 x 1,5 mm	RVS441	
ITEM	QTY	ITEM NR	BENAMING	AFMETINGEN	MATERIAAL	
D			GETEKEND	13-4-2023	MvdH	TITEL Lassam voorzijde
C			CONTROLE	13-4-2023	MvdH	
B	Aardrail toegevoegd	10-7-2023	MvdH	AMERIKAANSE PROJECTIE		PRODUCT-TYPE ZSR 930x360x225mm IP44
A	Update 3D model	28-6-2023	MvdH	SCHAAL	1:2	
REV	OMSCHRIJVING	DATUM	NAAM	 Innovatiepark 16 NL-4906 AA Oosterhout Tel:31 162 468950 Fax:31 162 431132		TEKENINGNR. 20230180
Tolerantie tenzij anders aangegeven : ±0.5 mm/ ±0.5° Tolerantie laser snijden : ±0.1 mm Lasnorm vlg. ISO 2553 Alg. a=2 Daar elke toepassing gebaseerd is op de ter plaatse geldende omstandigheden, kunnen aan de gegeven constructies en tekeningen geen rechten worden ontleend.				KLANT Staka		BLAD 7 van 9



D				GETEKEND	13-4-2023	MvdH	TITEL	
C				CONTROLE	13-4-2023	MvdH	Paneelsteun onder	
B	Aardrail toegevoegd	10-7-2023	MvdH	AMERIKAANSE PROJECTIE		SCHAAL	PRODUCT-TYPE	
A	Update 3D model	28-6-2023	MvdH			1:1	ZSR 930x360x225mm IP44	
REV	OMSCHRIJVING	DATUM	NAAM	 Innovatiepark 16 NL-4906 AA Oosterhout Tel: 31 162 468950 Fax: 31 162 431132			TEKENINGNR.	20230180
Tolerantie tenzij anders aangegeven : ±0.5 mm/ ±0.5° Tolerantie laser snijden : ±0.1 mm Lasnorm vlg. ISO 2553 Alg. a=2 Daar elke toepassing gebaseerd is op de ter plaatse geldende omstandigheden, kunnen aan de gegeven constructies en tekeningen geen rechten worden ontleend.							KLANT	Staka
							BLAD	8 van 9



D				GETEKEND	13-4-2023	MvdH	TITEL	Montagepaneel
C				CONTROLE	13-4-2023	MvdH		
B	Aardrail toegevoegd	10-7-2023	MvdH	AMERIKAANSE PROJECTIE		SCHAAL	PRODUCT-TYPE	ZSR 930x360x225mm IP44
A	Update 3D model	28-6-2023	MvdH			1:1		
REV	OMSCHRIJVING	DATUM	NAAM				TEKENINGNR.	20230180
Tolerantie tenzij anders aangegeven : ±0.5 mm/ ±0.5° Tolerantie laser snijden : ±0.1 mm Lasnorm vlg. ISO 2553 Alg. a=2 Daar elke toepassing gebaseerd is op de ter plaatse geldende omstandigheden, kunnen aan de gegeven constructies en tekeningen geen rechten worden ontleend.				Innovatiepark 16 NL-4906 AA Oosterhout Tel:31 162 468950 Fax:31 162 431132			KLANT	
							BLAD	9 van 9