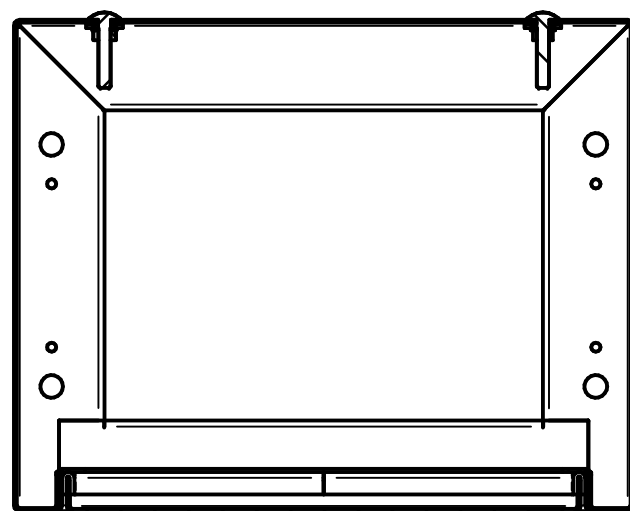
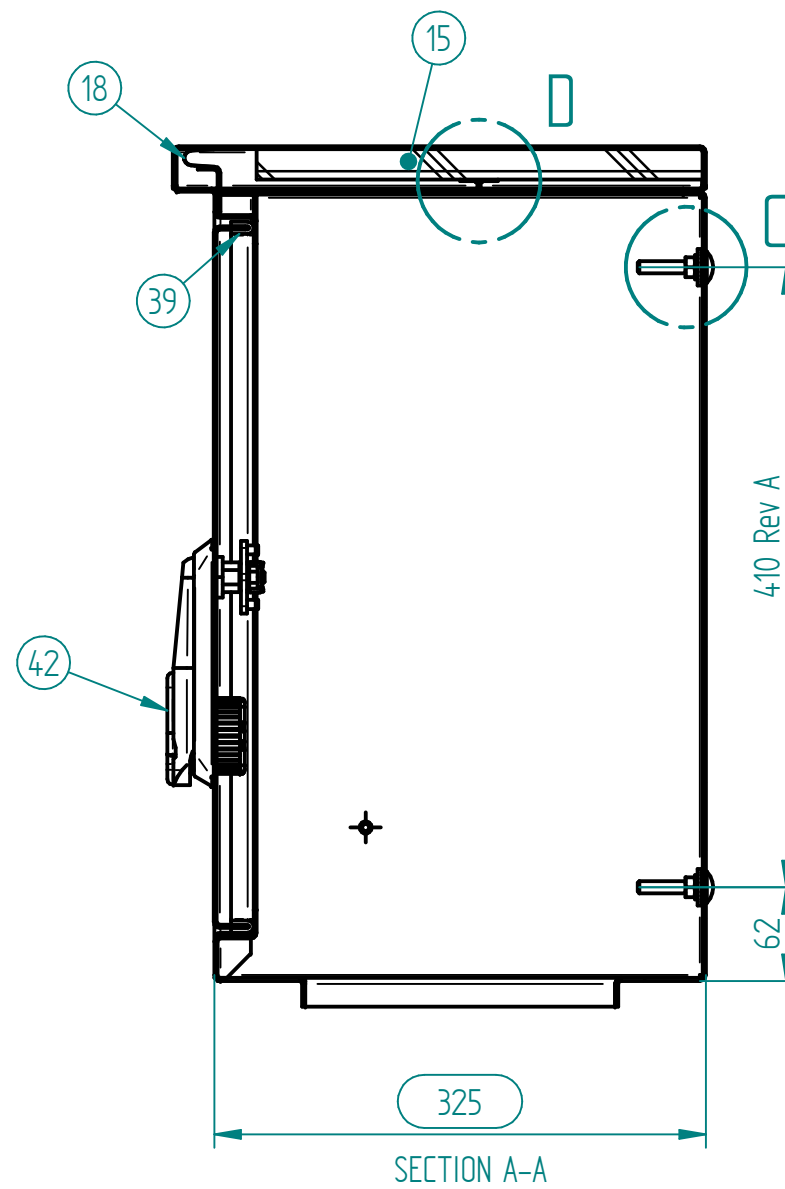
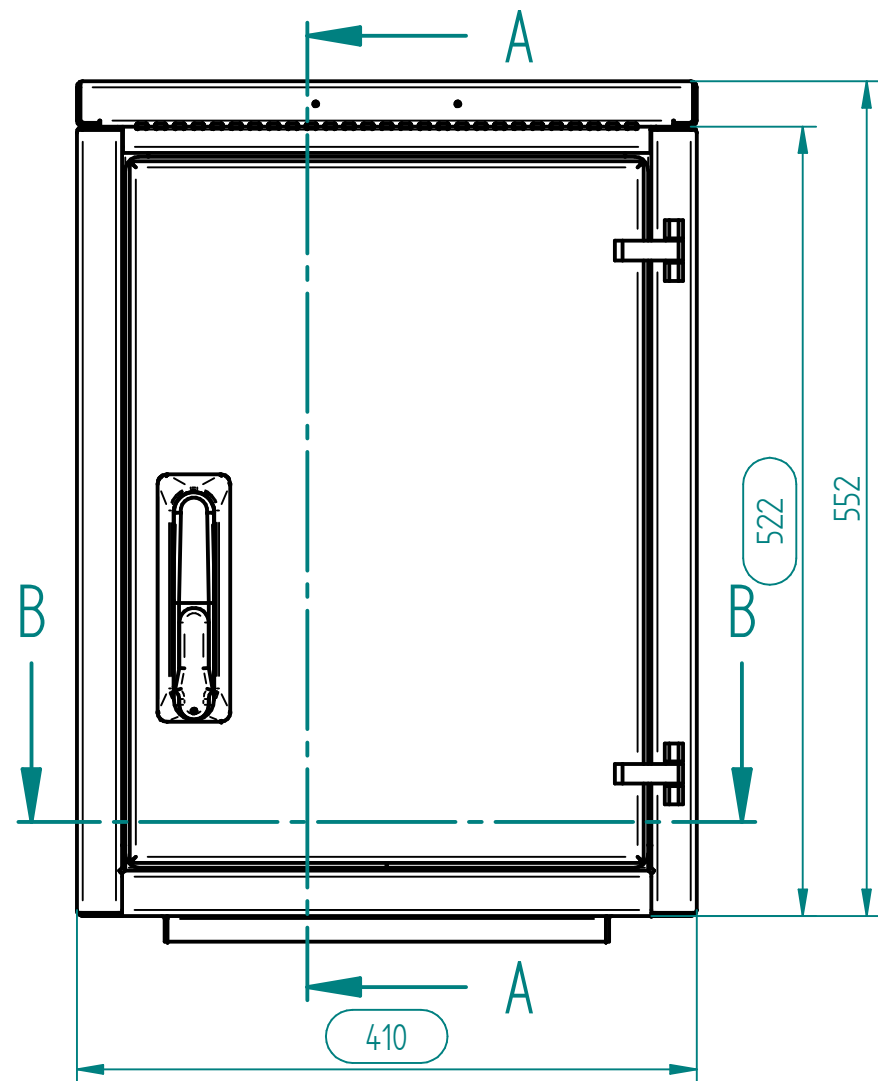


Kast plaatstaal RVS 304 2mm

D				GETEKEND	18-3-2022	MvdH	TITEL	
C				CONTROLE	18-3-2022	FN	ISO View	
B				AMERIKAANSE PROJECTIE		SCHAAL	PRODUCT-TYPE	
A	Product vrijgegeven	30-5-2022	MvdH			1:1	RVL 400	
REV	OMSCHRIJVING	DATUM	NAAM				TEKENINGNR.	
Tolerantie tenzij anders aangegeven : ±0.5 mm/ ±0.5° Tolerantie laser snijden : ±0.1 mm Lasnorm vlg. ISO 2553 Alg. a=2							20220059 O&K nr. 40400256	
Daar elke toepassing gebaseerd is op de ter plaatse geldende omstandigheden, kunnen aan de gegeven constructies en tekeningen geen rechten worden ontleend.							Bedrijf Odink & Koenderink Nederland B.V. BLAD	1 van 15



SECTION B-B

③ = CTQ = kwaliteits kritische maatvoering

D				GETEKEND	18-3-2022	MvdH	TITEL	RVL 400
C				CONTROLE	18-3-2022	FN		
B				AMERIKAANSE PROJECTIE		SCHAAL	PRODUCT-TYPE	O&K PRODUCT
A	Product vrijgegeven	30-5-2022	MvdH			1:1		
REV	OMSCHRIJVING	DATUM	NAAM				TEKENINGNR.	20220059 O&K nr. 40400256
Tolerantie tenzij anders aangegeven : ±0.5 mm/ ±0.5° Tolerantie laser snijden : ±0.1 mm Lasnorm vlg. ISO 2553 Alg. a=2				ODINK & KOENDERINK		Bedrijf Odink & Koenderink Nederland B.V. BLAD 2 van 15		
Daar elke toepassing gebaseerd is op de ter plaatse geldende omstandigheden, kunnen aan de gegeven constructies en tekeningen geen rechten worden ontleend.								