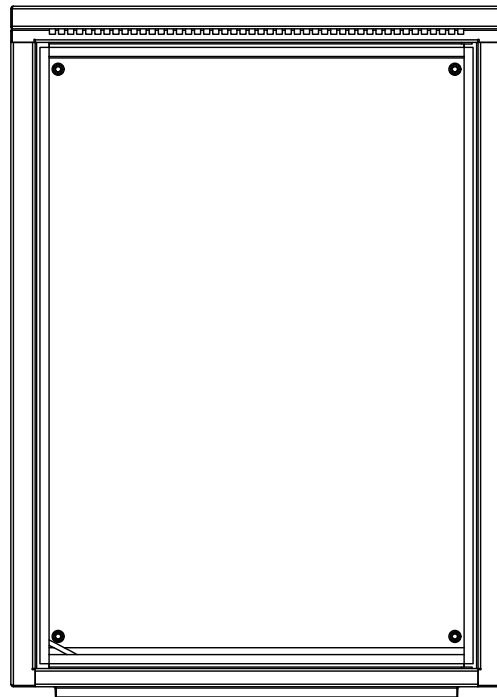
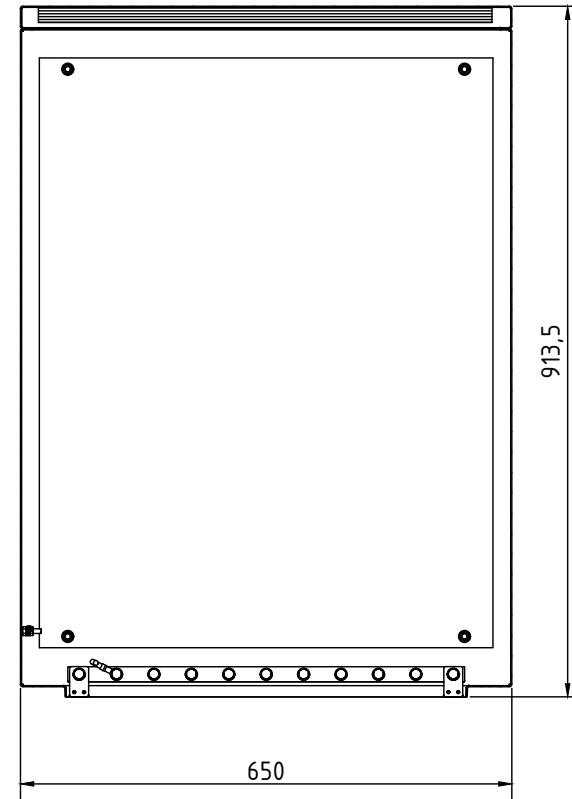


Code	Datum	Omschrijving	Gewijz. door	Gecontr. door
Project:		Projectnr : -		
Straatkast 650mm		Fase: Detaillering		
Omschrijving: Overzicht Straatkast + Fundatie 650mm		Opdrachtgever : Dael Power B.V.		
		Datum: 13-4-23		
		Get. door: PvM		
		Schaal: NVT		
		Tekeningnummer : S650-0		Formaat: A3
<small>Aartsdijkweg 81 2676 LE Maasdijk Nederland Tel: +31 174 52 39 21 www.dael.nl</small>				

( 1 : 6 )

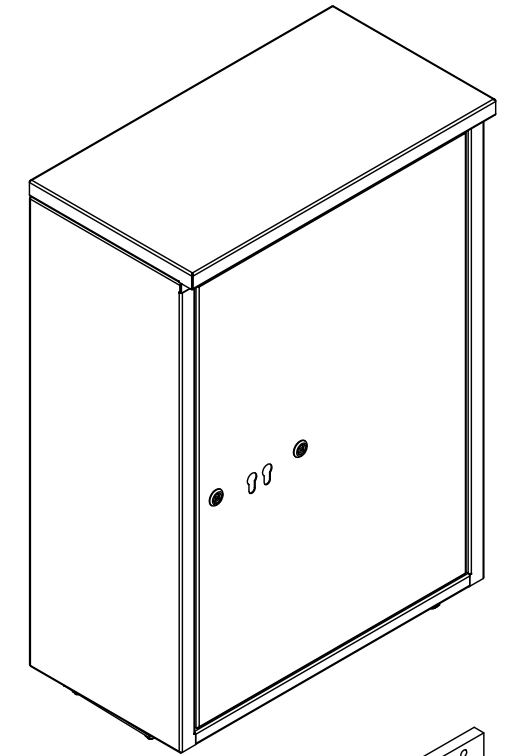
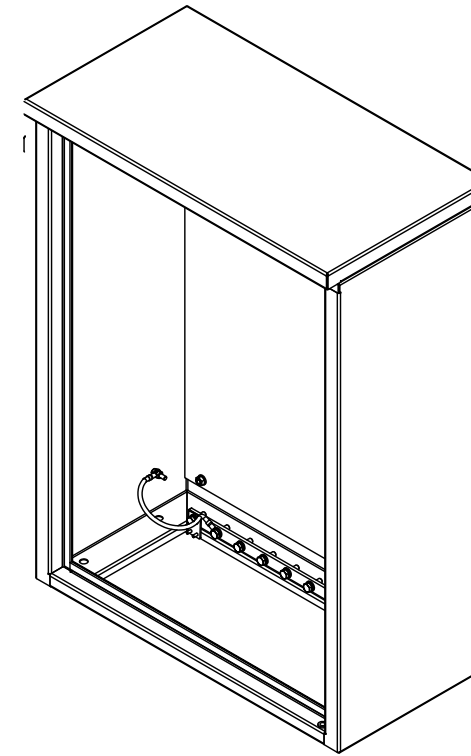


B-B ( 1 : 6 )

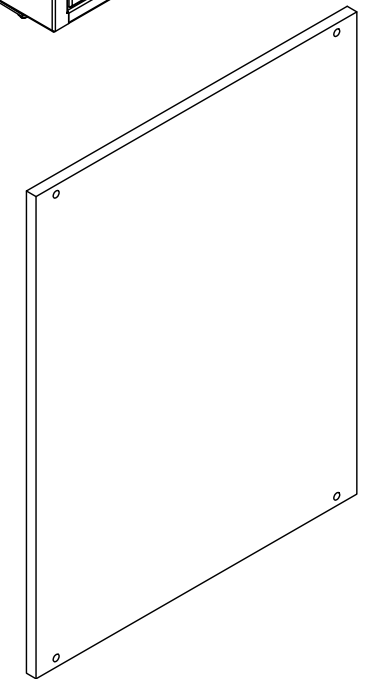


# Straatkast

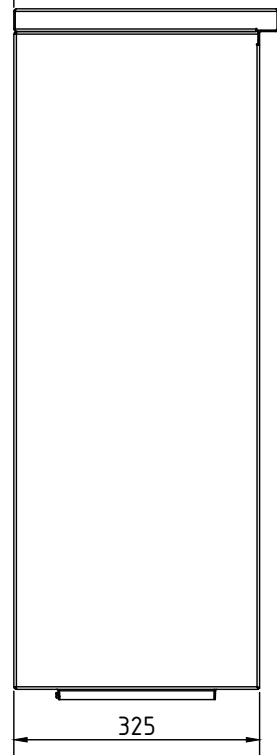
( 1 : 8 )



## Houten achterwand

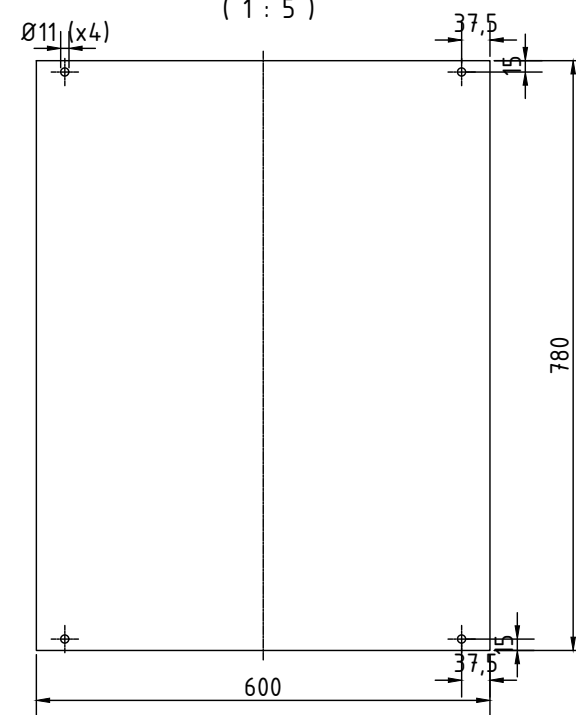


B 350



B

( 1 : 5 )



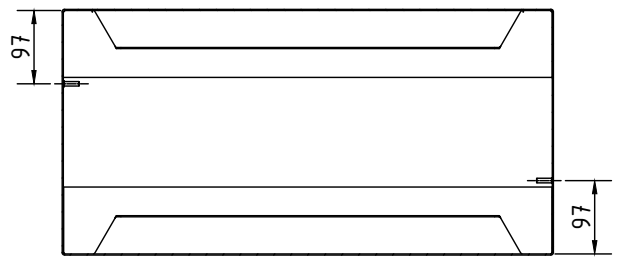
## Houten achterwand

Code	Datum	Omschrijving	Gewijz. door	Gecontr. door
Project:		Projectnr : -		
Straatkast 650mm		Fase: Detaillering		
Omschrijving: Overzicht Straatkast 650mm		Opdrachtgever : Dael Power B.V.		
		Datum: 13-4-23		
		Get. door: PvM		
		Schaal: NVT		
<b>DAEL</b> power		Tekeningnummer : S650-1		Formaat: A3
Aartsdijkweg 81 2676 LE Maasdijk Nederland Tel: +31 174 52 39 21 www.dael.nl				

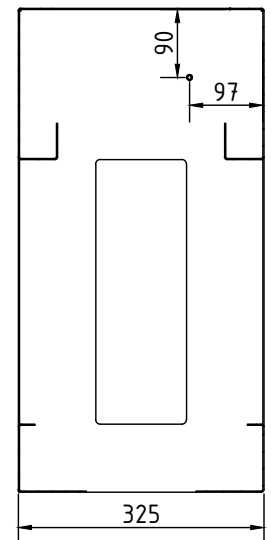
# Fundatie

( 1 : 8 )

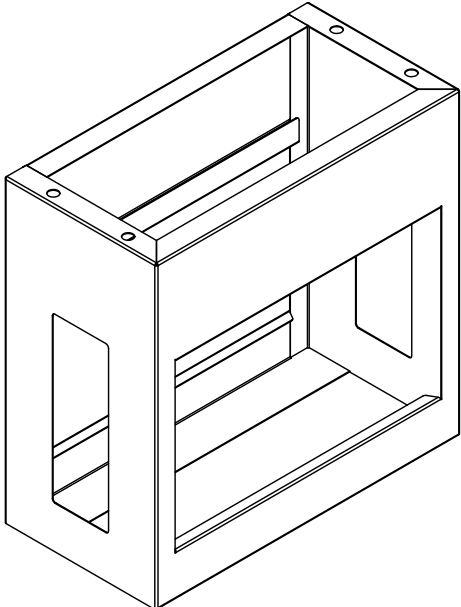
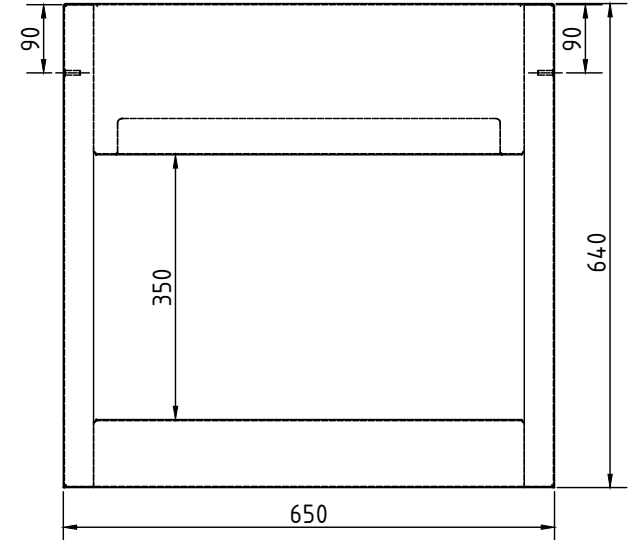
C-C ( 1 : 5 )




A-A ( 1 : 5 )



( 1 : 5 )



Code	Datum	Omschrijving	Gewijz. door	Gecontr. door
Project:		Projectnr : -		
Straatkast 650mm		Fase: Detaillering		
Omschrijving: Overzicht Fundatie		Opdrachtgever : Dael Power B.V.		
		Datum: 13-4-23		
		Get. door: PvM		
		Schaal: NVT		
		Tekeningnummer : S650-2		Formaat: A3
<small>Aartsdijkweg 81 2676 LE Maasdijk Nederland Tel: +31 174 52 39 21 www.dael.nl</small>				