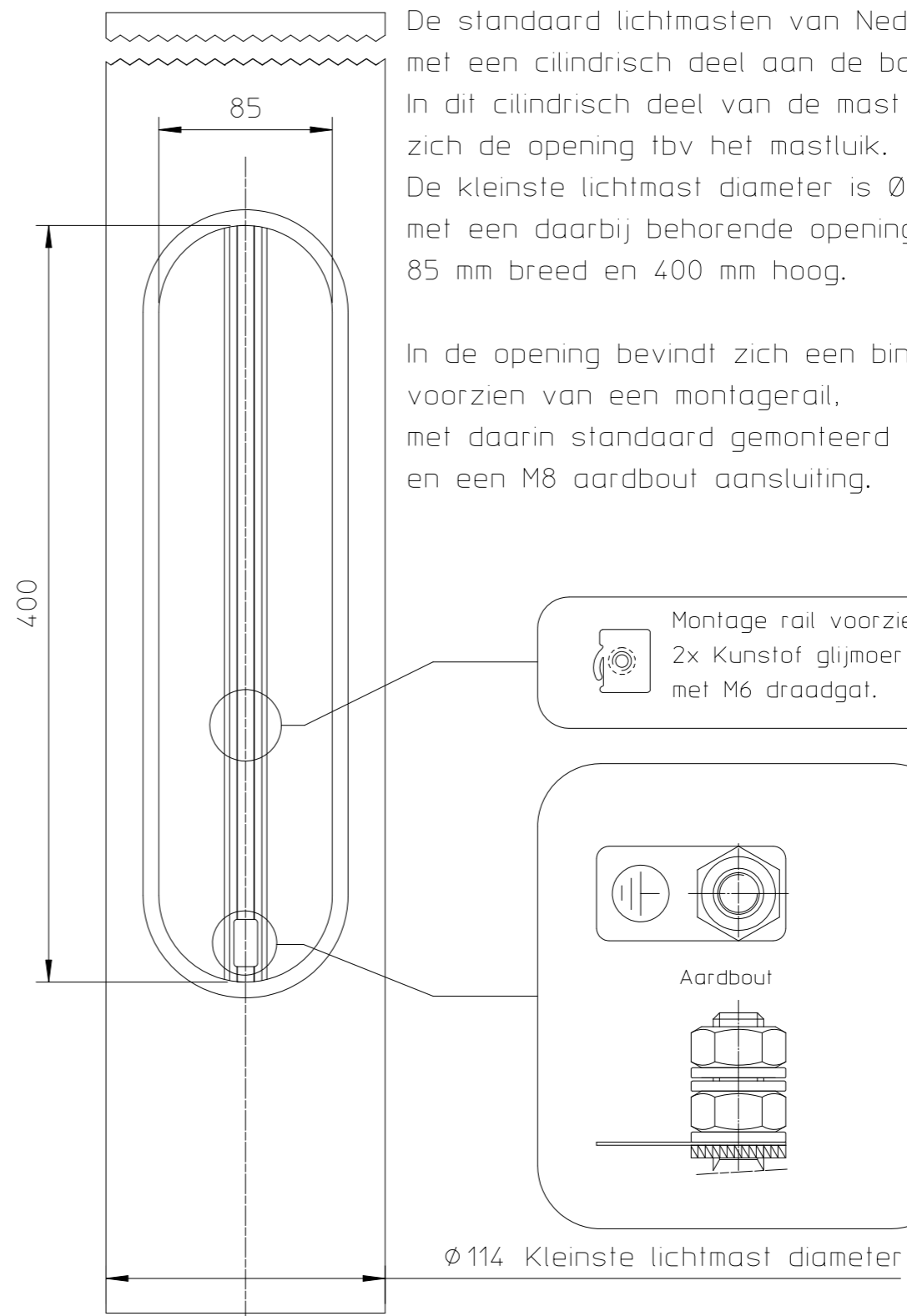
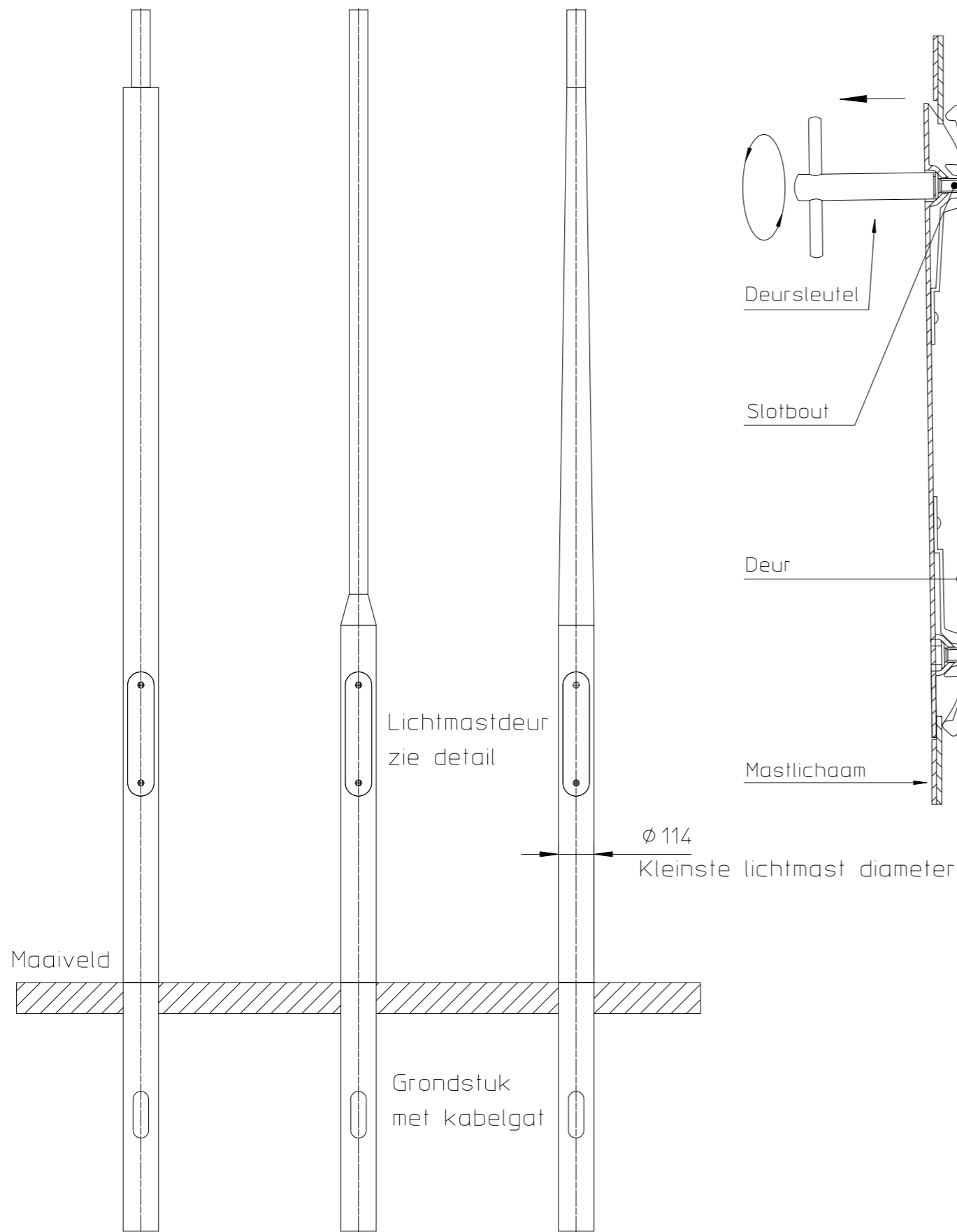


Cilindrische mast    Verloop mast    Konische mast



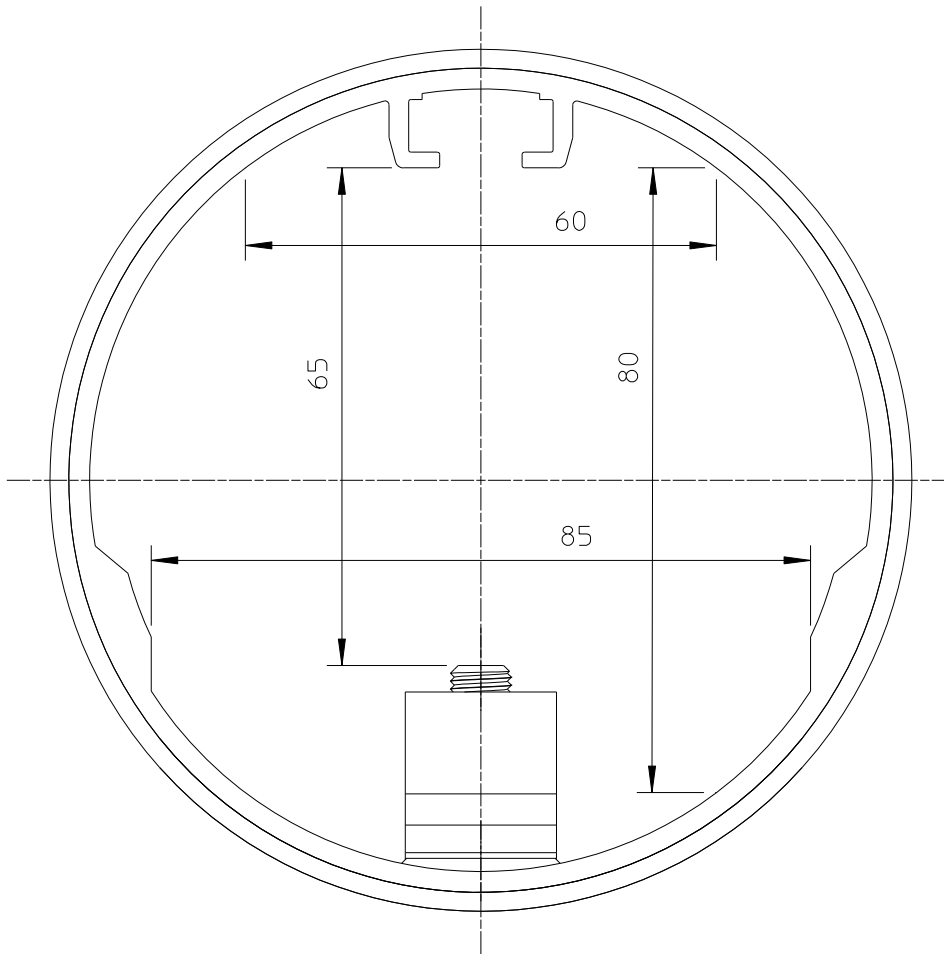
De standaard lichtmasten van Nedal starten met een cilindrisch deel aan de basis. In dit cilindrisch deel van de mast bevindt zich de opening tbv het mastluik. De kleinste lichtmast diameter is  $\varnothing 114$  mm met een daarbij behorende opening van 85 mm breed en 400 mm hoog.

In de opening bevindt zich een binnenbuis voorzien van een montagerail, met daarin standaard gemonteerd twee M6 glijmoeren en een M8 aardbout aansluiting.


Material:					
Revision		Description		Date	By
Lt	0000 mm.	Scale		Measurements in mm unless otherwise stated.	
Lc	0000 mm.		By	Date	All rights reserved. This drawing is the property of NEDAL and may not be copied or multiplied neither wholly nor partly. It may not be submitted for perusal to third parties either.
m	0000 kg.	Drawn	JH	25-05-23	
Doorn:	0000	Checked			
Title:		Drawing number:		Rev:	Size
Lichtmastdeur opening		102468		0	A3



# Lichtmast Ø114



Vrije ruimte tussen de sluitbouten  
= deurhoogte - 120mm

Material:					
		Revision	Description		Date By
Lt	0000 mm.	Scale	1:5		Measurements in mm unless otherwise stated.
Lc	0000 mm.		By	Date	All rights reserved. This drawing is the property of NEDAL and may not be copied or multiplied neither wholly nor partly. It may not be submitted for perusal to third parties either.   MEMBER OF THE <b>HunterDouglas</b> GROUP
m	0000 kg.	Drawn	PG	20-03-12	
Doorn:	0000	Checked			
Title:		Drawing number:		Rev:	Size
Lichtmast Ø114		Binnenruimte114		0	<b>A4</b>