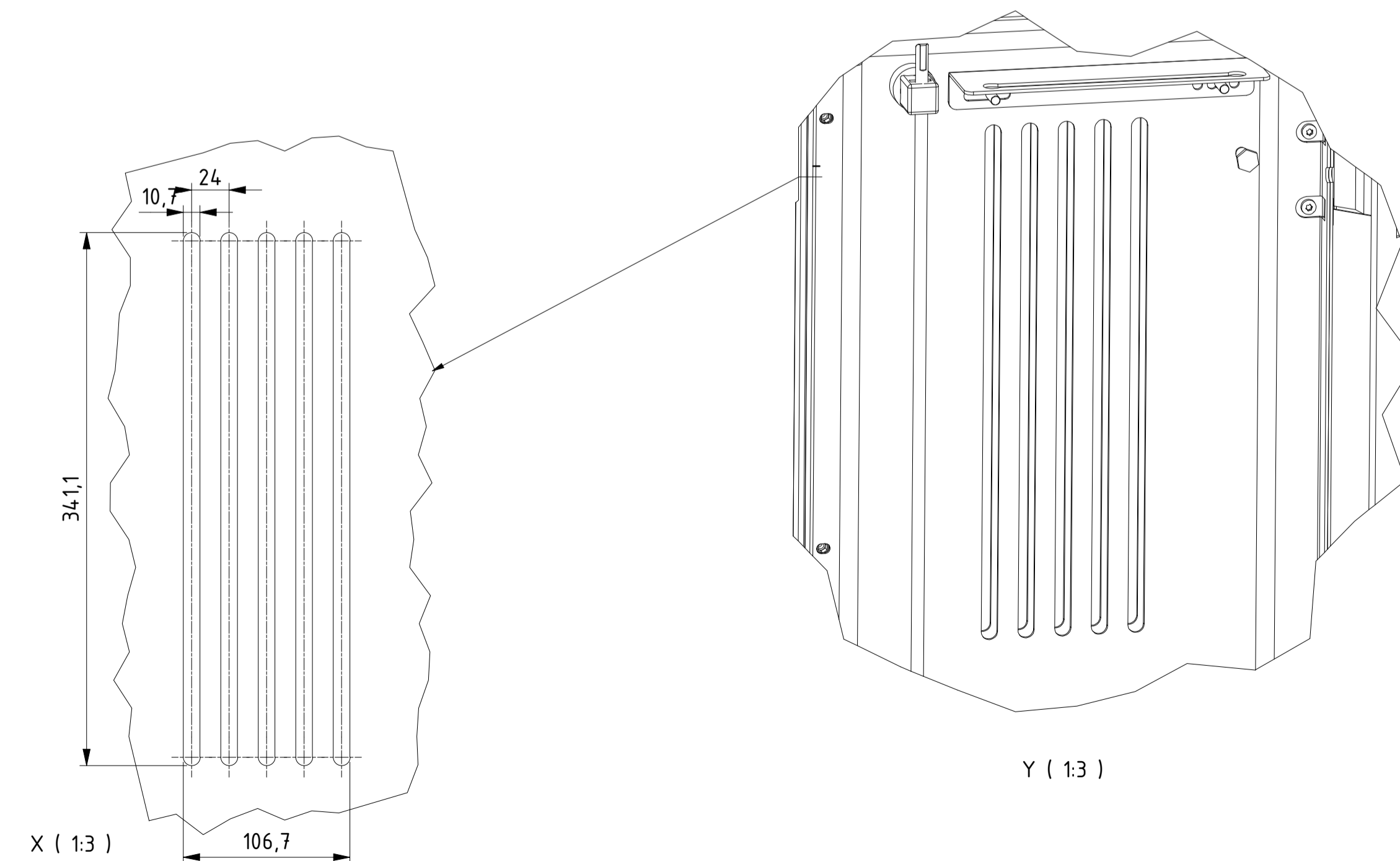


Montagehinweise für demontierbare Mittelsteg
gemäss Zgn. X056949

Assembly instructions for removable centre bar
according to drawing X056949



ÄM/ECO	REV.	Rev. Date	Geändert durch/Modified by	Genehmigt durch/Approved by	VER.
22-031	02	23.11.2022	Dietmar Hartmann	Dietmar Hartmann	55
Änderung (Modification)		Montageplatten montiert li. u. re. mounting plates assembled left and right			
Oberfläche (Surface)		siehe Einzelteile see components			
Werkstoff (Material)		siehe Stückliste see parts list			
Dokumententyp (Document type)			Zul. Massabweichung (dim. tolerance) ISO 2768-mK	Dokumentenstatus (Document status) Quick-Change	
Breite (width) 1300	Höhe (height) 1600	Tiefe (Depth) 500	Materialstärke (Mat. thickness) 0	Ersteller (Draftsman) Dietmar Hartmann	
Datum (Date) 14.06.2022	Titel (Title) Schrank MFG12, asym. m. demont. Mittelsteg		Zeichn.-Nummer (Drawing no.) X257318	Index (Rev.) 02	Typ (Type) CS
 GmbH & Co. KG 35745 Herborn Deutschland		Modell: 1111-00455079.iam (02) V109 Spr. (Lang.) DE / EN Massstab (Scale) 1 : 2 Blatt (Sheet) 2		Alle Maße in mm. / All dim's in mm. (Schutzvermerk ISO 967 beachten)	
Ersatz f. (Replace for)			Ursprung (Origin)		Alle Maße in mm. / All dim's in mm.
<small> Dieses Bauteil unterliegt den Bestimmungen der Richtlinie zur deren Umsetzung in Elektrogeräten. This component is subject to the RoHS directive and its applications within the Electrical and Electronic Equipment Act (ElektroG). (Schutzvermerk ISO 967 beachten) </small>					