

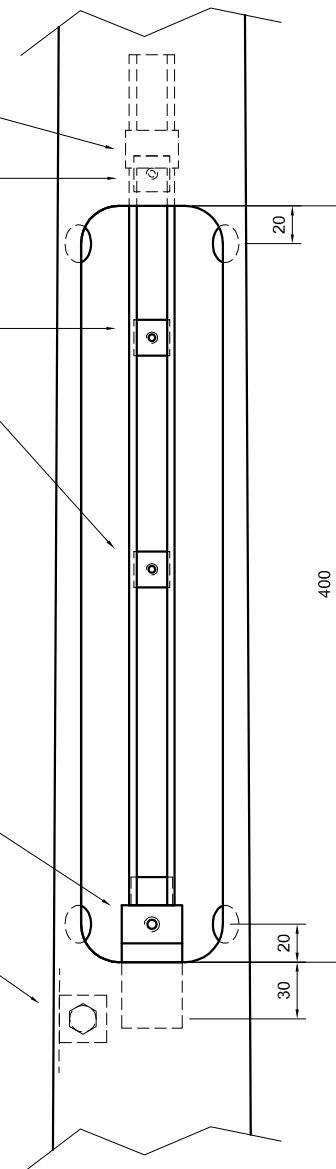
beugel  
t.b.v. bevestiging glijrail

M6 glijmoer 1x  
t.b.v. bevestiging glijrail

M6 glijmoer 2x

beugel  
t.b.v. bevestiging glijrail

M8 aardings punt



artikel nr. CPDE-0600		benaming: RONDCONISCHE LICHTMAST LPH 6M			
klant nr. _____	offertenr. _____	order nr. _____	opmerking: - mast met deur, waarachter een glijrail met 3 moeren M6 en schroefdraad voor aarding M8		
				materiaal: staal	
				behandeling: thermisch verzinkt	
<small>DEZE TEKENING IS EIGENDOM VAN PROJECT SERVICE RAALTE. B.V. EN MAG NIET ZONDER HAAR TOESTEMMING GEBRUIKT WORDEN. GEFILIEERD OP AAN DERDEN TER INZAKE WORDEN GEGEVEN. AUTEURSRECHTEN VOORBEHOUDEN VOLGENS DE WET.</small>		datum: 16-01-2023	getekend: R.Albers	formaat: A4	schaal: 1:30 , 1:4 maateenheid: mm