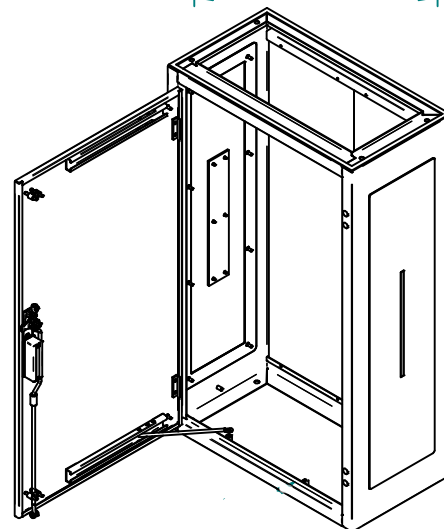


BETONPLEX
MONTAGEBORD
300 X 990 X 18 MM
(2X)



ART. NR. : 053.67.43	BENAMING : RVS KAST 650X1100X350 MM				
DOC. NR. : 033476	DATUM : 21-11-22	MATERIAAL : 304 150			
SCHAAL : 1:13,33	GETEK. : RB	REV.	DAT.	WIJZIGING	PAR.
EENHEID : MM	ACC. : -	1	20-1-23	RWV 402	RT
		PROJECTIE			
TEL. : +31 (0)40 - 2180080 E-MAIL. : INFO@TOPKAST.NL		BESCHERMKLASSE CONFORM: IP 43			
		MAATTOL.: ISO 2768-1 M			
		TEKENINGNR. : 540.10087.00	BLAD:		
ISO 14000:2015 & ISO 9001:2015 GECERTIFICEERD		ALLE RECHTEN VOORBEHOUDEN		SHEET SIZE : A3	2 VAN 4