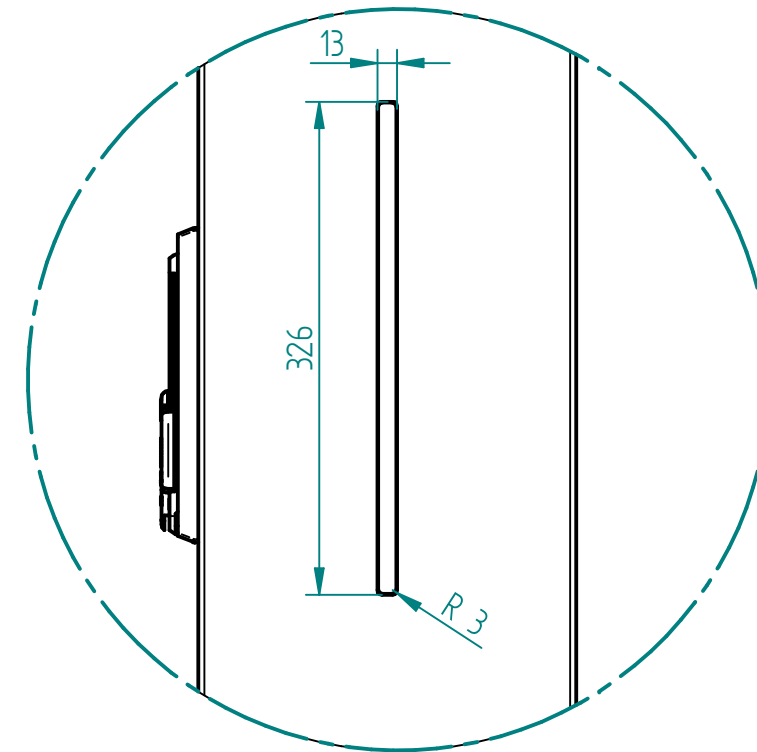
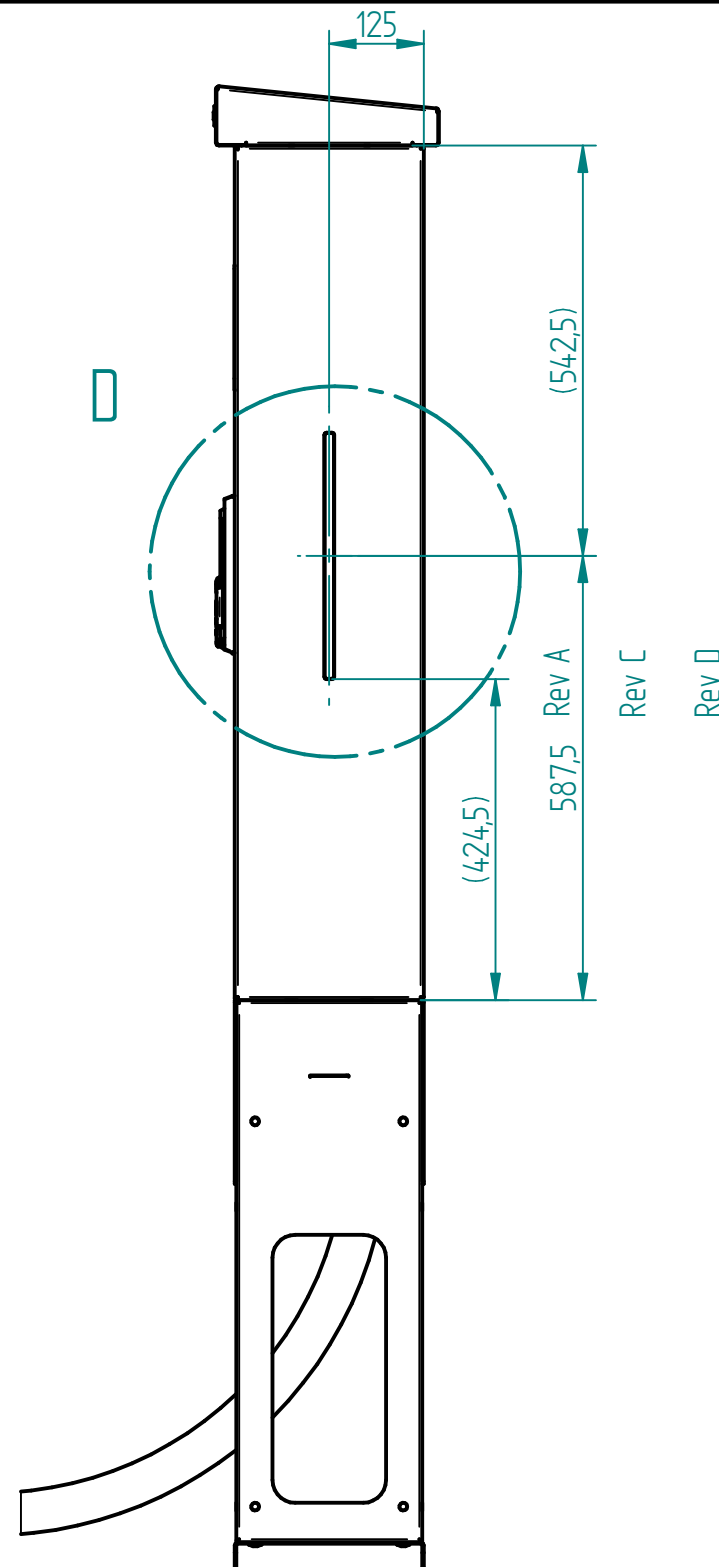
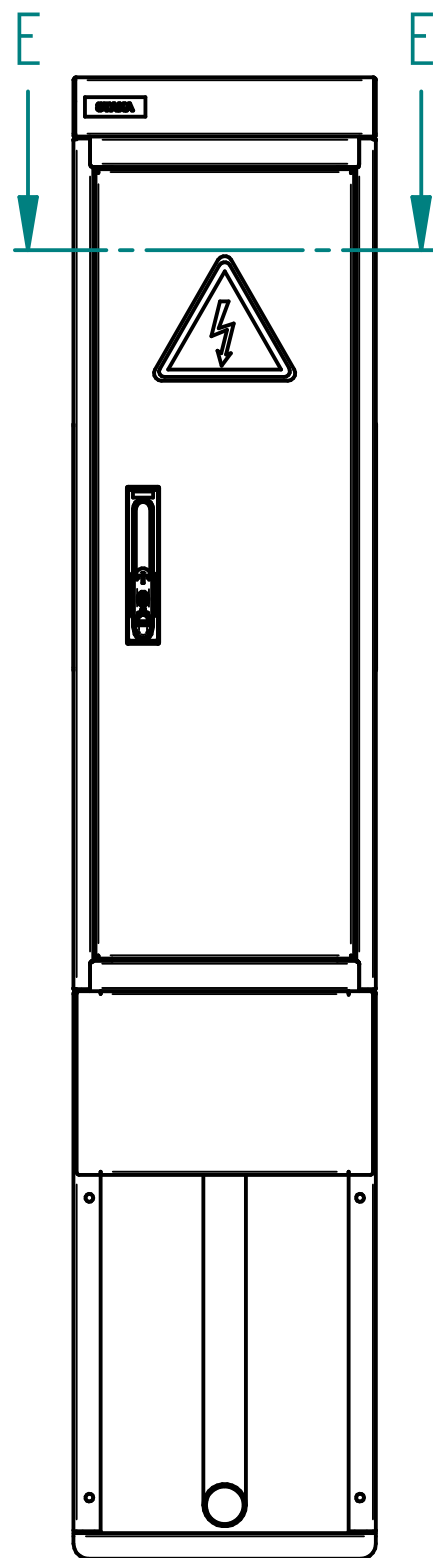


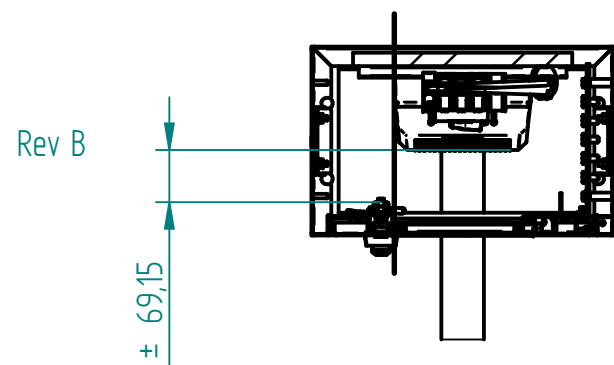
Kast Inclusief:

Radiosleuf

| | | | | | | | |
|---|------------------------------|-----------|------|--|-----------|------------------------------------|-------------------------------|
| D | Positie radiosleuf aangepast | 1-6-2023 | MvdH | GETEKEND | 9-12-2022 | MvdH | TITEL |
| C | Positie radiosleuf aangepast | 26-5-2023 | MvdH | CONTROLE | 18-1-2023 | MvdH | Hoofdsamenstelling |
| F | Montagepaneel 18mm | 23-6-2023 | MvdH | AMERIKAANSE PROJECTIE | | SCHAAL | PRODUCT-TYPE |
| E | Update 3D | 9-6-2023 | MvdH | | | 1:10 | Kast 1150 x 400 x 250 mm IP44 |
| REV | OMSCHRIJVING | DATUM | NAAM | | | | TEKENINGNR. |
| Tolerantie tenzij anders aangegeven : ±0.5 mm/ ±0.5° Tolerantie laser snijden : ±0.1 mm Lasnorm vlg. ISO 2553 Alg. a=2 | | | | | | 20220470 | |
| Daar elke toepassing gebaseerd is op de ter plaatse geldende omstandigheden, kunnen aan de gegeven constructies en tekeningen geen rechten worden ontleend. | | | | Innovatiepark 16 NL-4906 AA Oosterhout Tel:31 162 468950 Fax:31 162 431132 | | KLANT Staka BLAD 1 van 5 | |



DETAIL D



SECTION E-E

| | | | | | | | |
|---|------------------------------|-----------|------|-----------------------|-----------|--|-------------------------------|
| D | Positie radiosleuf aangepast | 1-6-2023 | MvdH | GETEKEND | 9-12-2022 | MvdH | TITEL |
| C | Positie radiosleuf aangepast | 26-5-2023 | MvdH | CONTROLE | 18-1-2023 | MvdH | Radiosleuf |
| F | Montagepaneel 18mm | 23-6-2023 | MvdH | AMERIKAANSE PROJECTIE | | SCHAAL | PRODUCT-TYPE |
| E | Update 3D | 9-6-2023 | MvdH | | | 1:1 | Kast 1150 x 400 x 250 mm IP44 |
| REV | OMSCHRIJVING | DATUM | NAAM | | | | TEKENINGNR. |
| Tolerantie tenzij anders aangegeven : ±0.5 mm/ ±0.5° Tolerantie laser snijden : ±0.1 mm Lasnorm vlg. ISO 2553 Alg. a=2 | | | | | | | 20220470 |
| Daar elke toepassing gebaseerd is op de ter plaatse geldende omstandigheden, kunnen aan de gegeven constructies en tekeningen geen rechten worden ontleend. | | | | | | Innovatiepark 16 NL-4906 AA Oosterhout Tel:31 162 468950 Fax:31 162 431132 | |
| | | | | | | KLANT | Staka |
| | | | | | | BLAD | 2 van 5 |