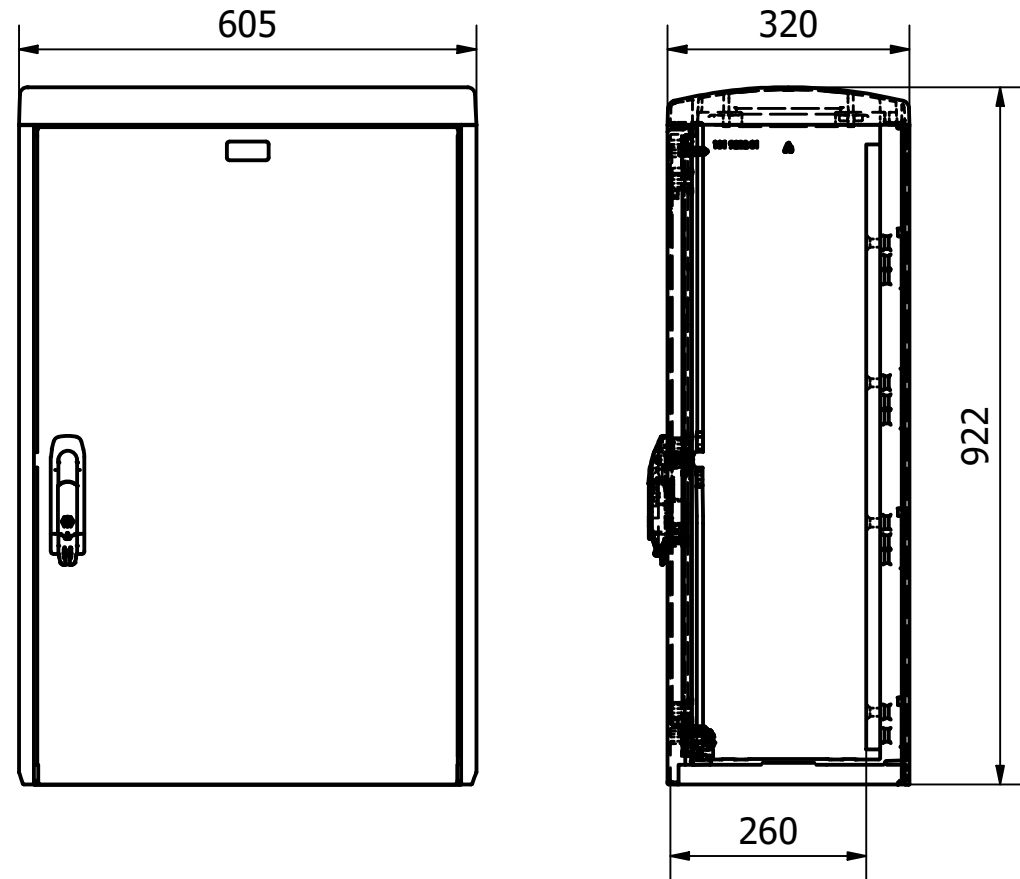
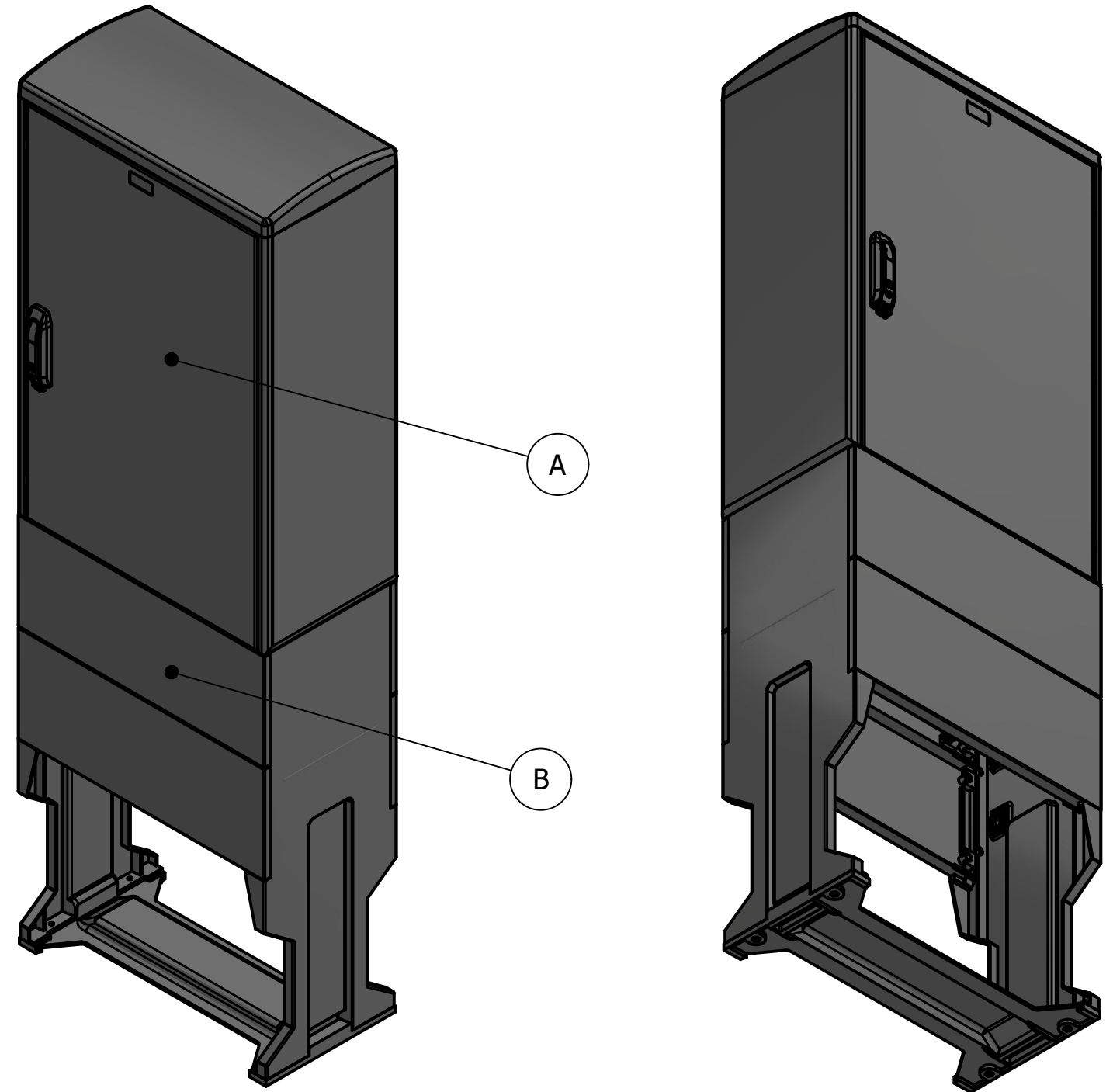
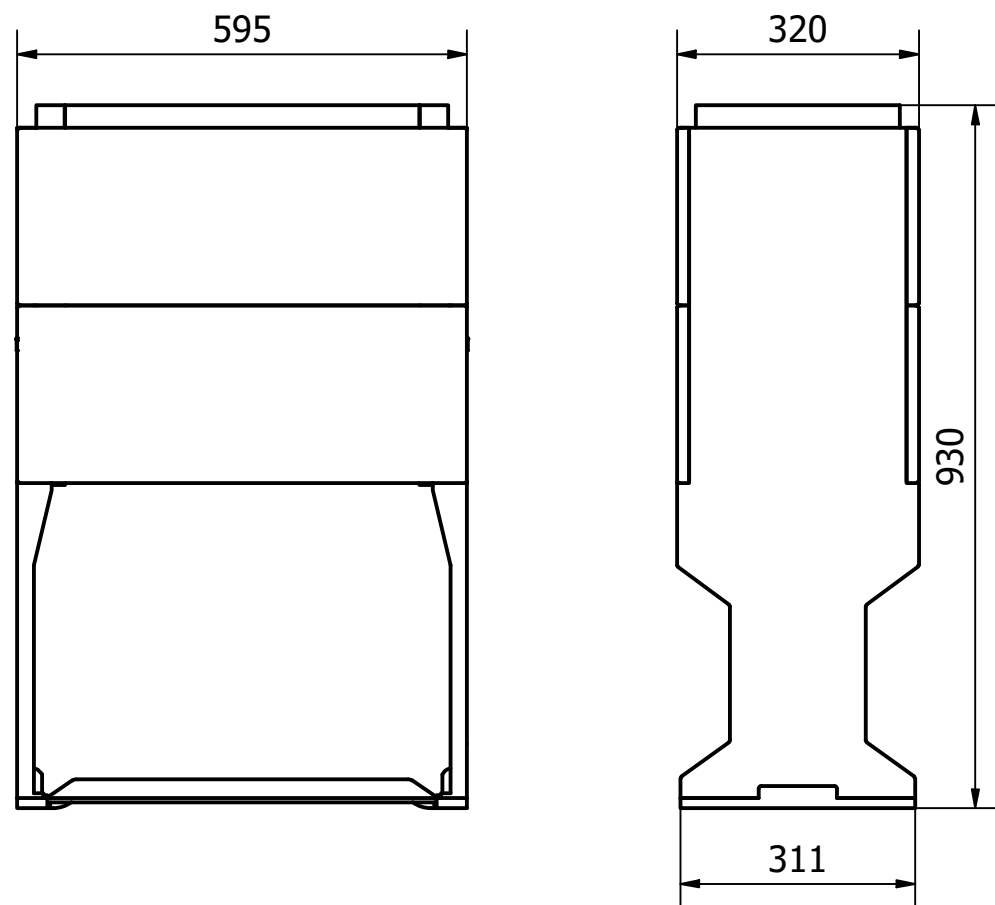


A: Bovengrondse kast



B: Fundatie



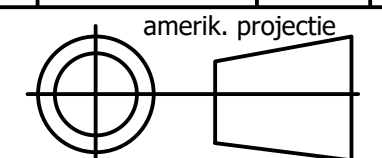
afmetingen kunststof kast DIN 0 basis: hxbxd= 922x605x320mm
 afmetingen montagebord: hxbxd= 800x590x18mm
 bruikbare inbouwdiepte : d= kleiner dan <260mm

PUTkast techniek
 Witte Vlinderweg 16
 1521 PS Wormerveer
 tel: 075 - 750 22 14
 e-mail: info@straatkast.nl
 website: straatkast.nl

STRAATkast
 VAN PUTKAST TECHNIEK

Datum:	6-1-2021	Eenheid:	mm
Getek.:	Daan Nijman	Formaat:	A3
Schaal:	1:10	Revisie:	

Bedrijf:	-	Gezien:	W. Bernsen	sheet: 1 / 1
Proj. leider:	-	Fase:	Uitvoering	



omschrijving:
 Straatkast Meterkast kunststof DIN0 Basis

Tekening nmmr:	APS_100
Samenstellings nmmr:	-
Project nmmr:	-